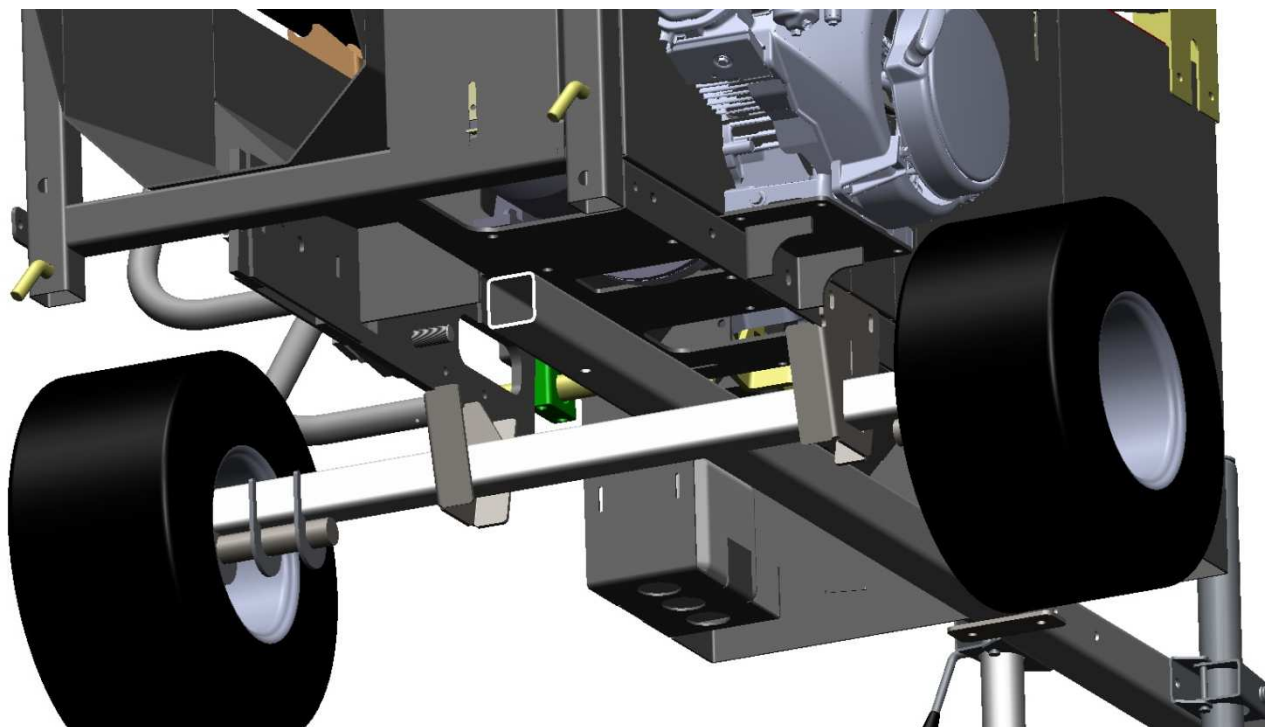
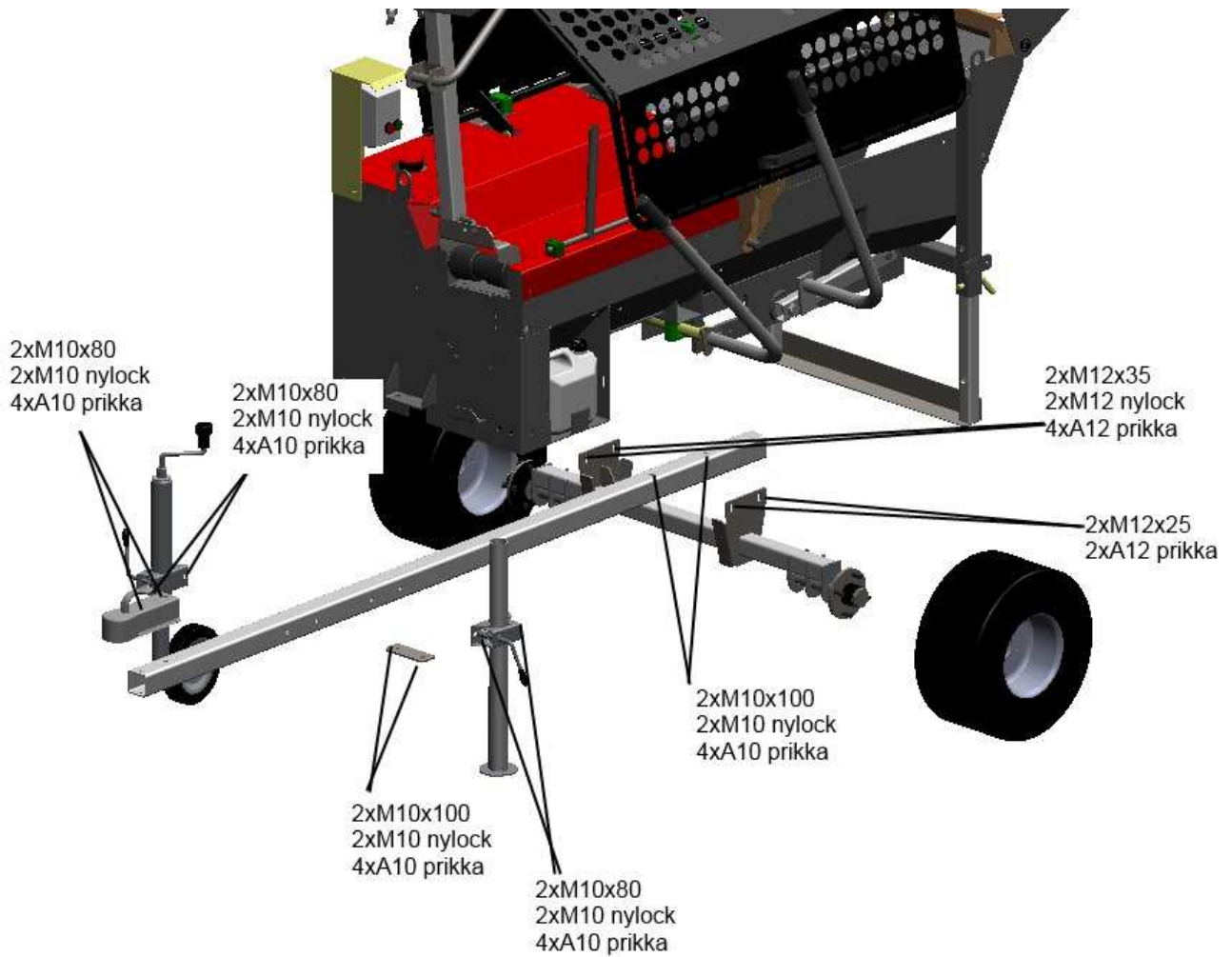
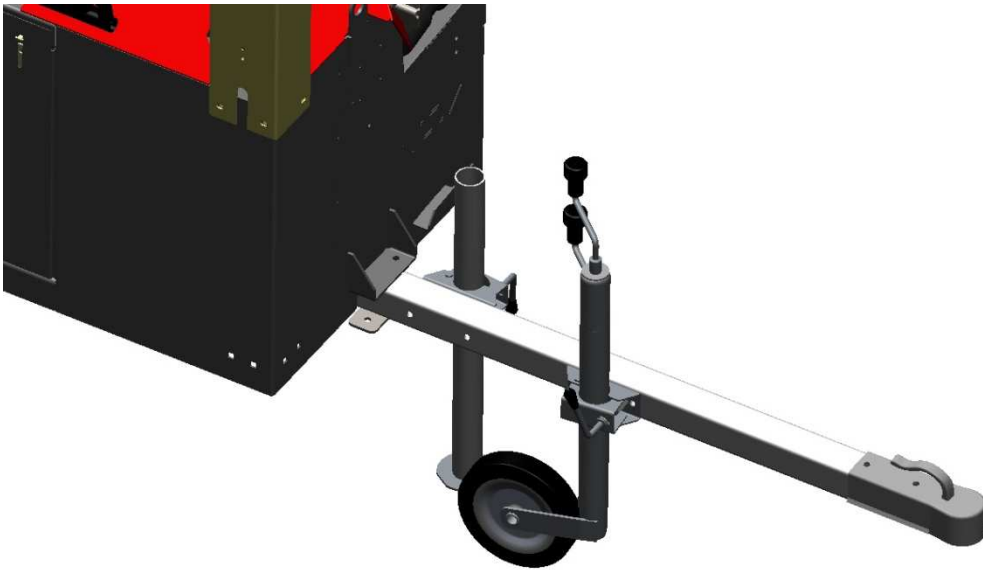


Palax Active kevyen vetoalustan asennusohje





1. Nosta aisa paikoilleen, kiinnitä M10 pulteilla
2. Asenna aisaan vetopää, nokkapyörä ja tukijalka
3. Nosta akselisto paikoilleen, pidempi osa käyttäjän puolelle, kiinnitä M12 pulteilla
4. Kiinnitä renkaat akseliin, venttiilit ulospäin