

# Palax Mega log-deck

Varaosaluettelo  
Spare parts list



**SARJANUMERO**

\_\_\_\_\_

**VALMISTUSVUOSI**

\_\_\_\_\_

**Palax**

Lahdentie 9

61400 Ylistaro, FINLAND

Tel. +358 6 4745100

Fax. +358 6 4740790

[www.palax.fi](http://www.palax.fi)



**FIN Tilausohje**

Etsi kuva jossa haluamasi osa on.

Katso kuvasta osan numero.

Katso osaluettelosta kuvanumeron ja osanumeron avulla tilausnumero.

Tilauksessa mainittava aina tilausnumero, osan nimi, koneen sarjanumero ja valmistusvuosi.

**GB Ordering guide**

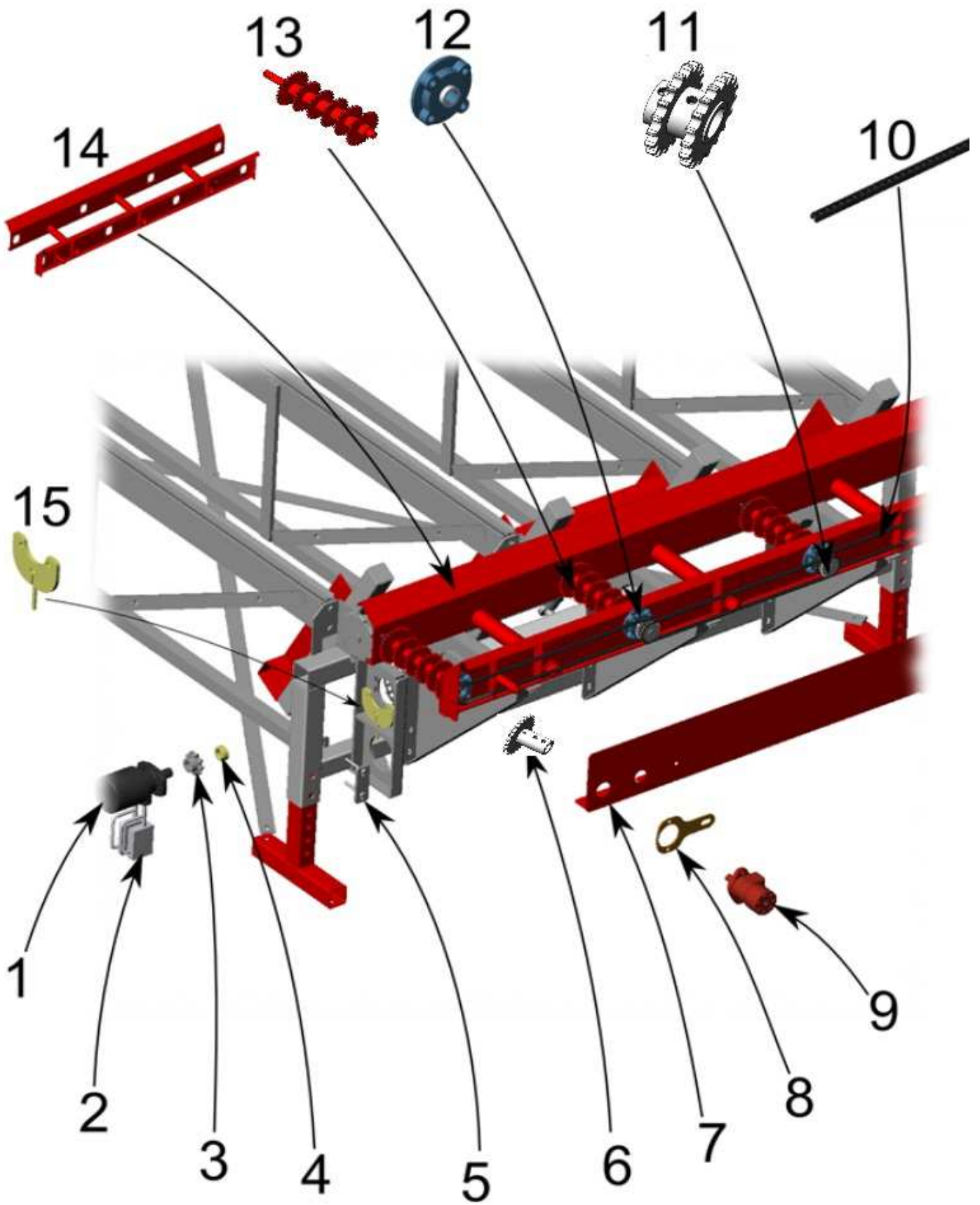
Seek the right picture.

See the part number.

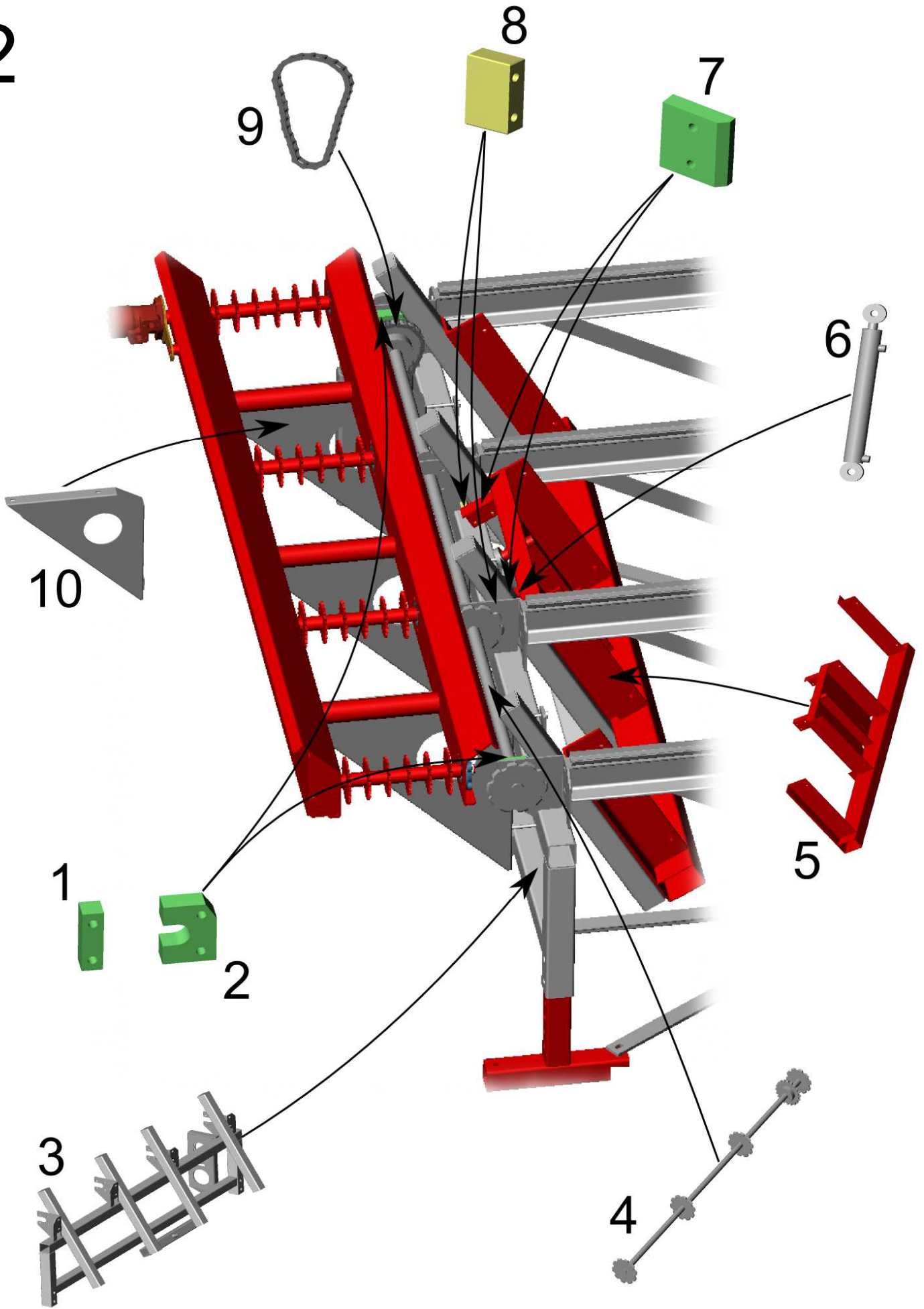
Look, by using the picture- and partnumber for the right orderingnumber of the sparepart from the spareparts list.

When ordering always mention the sparepart number, partname, serialnumber and manufacturing year.

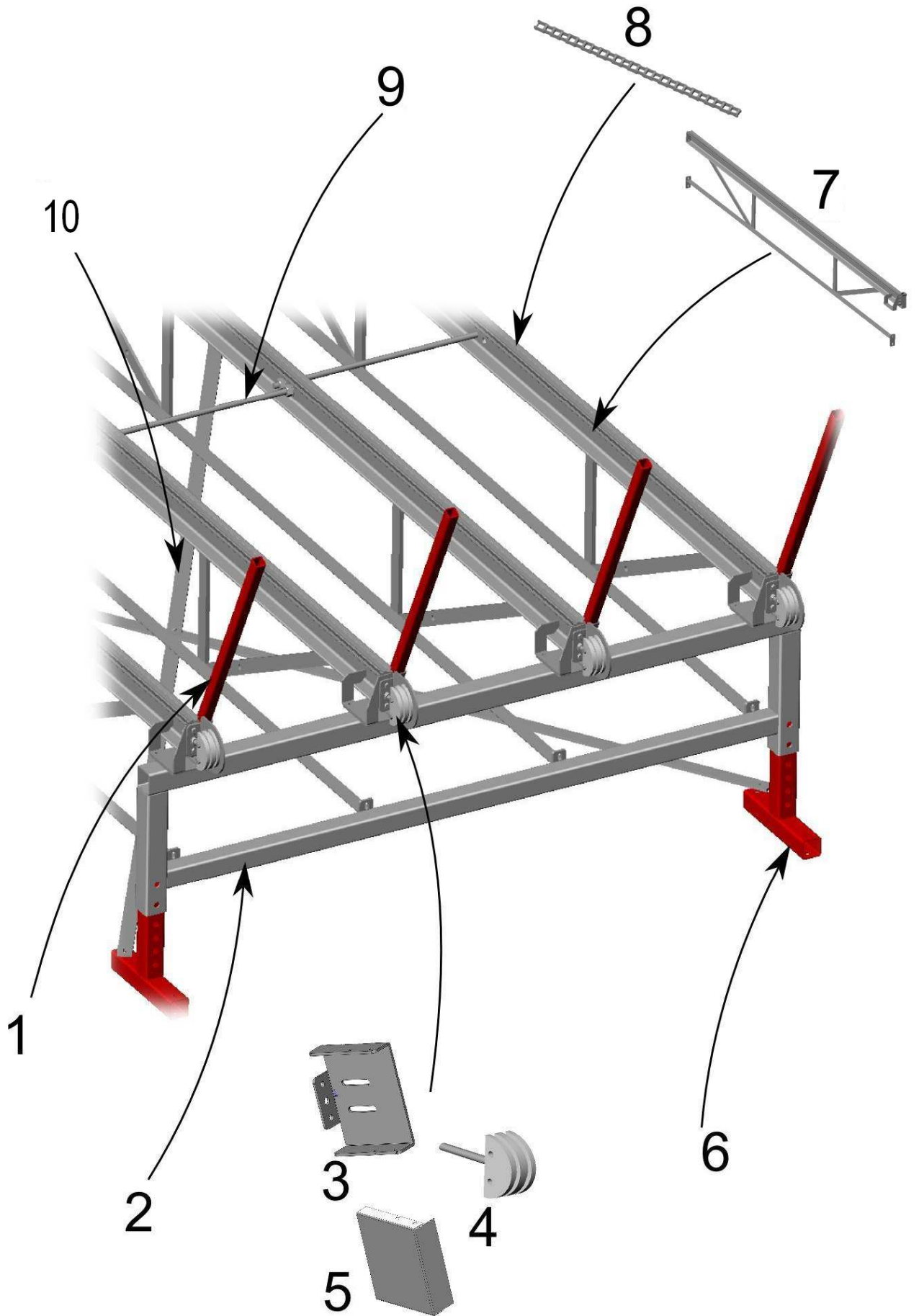
1



2



3



# SUOMI

Kuva	Osa	Til. Nro	Nimi	Kpl	Huom.
1	1	31899	Hydraulimoottori	1	
1	2	31900	Kuormausventtiili A-VBSO	2	
1	3	15794	Navallinen ketjupyörä	1	
1	4	31901	Holkki	1	
1	5	31902	Kiinnityslatta	1	
1	6	32169	Vetoakseli	1	
1	7	15562	Suoja	1	
1	8	14933	Moottorintuki	1	
1	9	11779	Hydraulimoottori WP80 (155)	1	
1	10		Ketju 1/2"		
1	11	32168	Vetoakseli	3	
1	12	31713	Laakeri	8	
1	13	32167	Perärulla	4	
1	14	32170	Kuljetin	1	
1	15	31906	Kiristin	1	
2	1	31907	Pidätin	2	
2	2	15798	Laakeri	2	
2	3	31908	Etujalka	1	
2	4	31909	Vetoakseli	1	
2	5	31910	Työntäjä	1	
2	6	31911	Sylinteri	1	
		31911T	Tiivistesarja sylinteri 40/25x300-20-14	1	
2	7	32493	Liukupala	4	
2	8	31912	Ohjain	2	
2	9		Ketju 1"	1	
2	10	31913	Kannatin	3	
3	1	15807	Karikka	4	
3	2	31914	Takajalka	1	
3	3	32165	Tukilevy	4	
3	4	15797	Taittokaari	4	
3	5	32166	Sormisuoja		
3	6	31915	Jalka	4	
3	7	31916	Orsi	4	
3	8		Ketju C2080		

<b>Kuva</b>	<b>Osa</b>	<b>Til. Nro</b>	<b>Nimi</b>	<b>Kpl</b>	<b>Huom.</b>
3	9		Jenkatanko M20*800mm	3	
3	10	31917	Ristituki	4	



# ENGLISH

Pic.	Pos.	Order No.	ITEM	Pcs	Notes.
1	1	31899	Hydraulic motor	1	
1	2	31900	Loading valve A-VBSO	2	
1	3	15794	Sprocket	1	
1	4	31901	Bushing	1	
1	5	31902	Clamping piece	1	
1	6	32169	Drive shaft	1	
1	7	15562	Cover	1	
1	8	14933	Support for motor	1	
1	9	11779	Hydraulic motor GMP80 (155)	1	
1	10		Chain 1/2"		
1	11	32168	Drive shaft	3	
1	12	31713	Bearing	8	
1	13	32167	Rear roller axel	4	
1	14	32170	Conveyor	1	
1	15	31906	Fastener	1	
2	1	31907	Locking piece	2	
2	2	15798	Bearing	2	
2	3	31908	Front foot	1	
2	4	31909	Drive shaft	1	
2	5	31910	Log pusher	1	
2	6	31911	Cylinder 40/25x300-20-14	1	
		31911T	Gasket set, cylinder 40/25x300-20-14	1	
2	7	32493	Slide	4	
2	8	31912	Guide	2	
2	9		Chain 1"	1	
2	10	31913	Support	3	
3	1	15807	Log support	4	
3	2	31914	Rear foot	1	
3	3	32165	Support	4	
3	4	15797	Idler	4	
3	5	32166	Finger guard	4	
3	6	31915	Foot	4	
3	7	31916	Beam	4	
3	8		Chain C2080		
3	9		Threaded rod M20*800mm	3	

Pic.	Pos.	Order No.	ITEM	Pcs	Notes.
3	10	31917	Support	4	