

PALAX®

ANVÄNDARHANDBOK PALAX DECK 2.0



Serienummer _____

Tillverkningsår _____

PALAX
Lahdentie 9
61400 Ylistaro, FINLAND
Tfn. +358 6 4745100
Fax. +358 6 4740790
www.palax.fi

**VIKTIGT!**

LÄS HANDBOKEN NOGGRANT FÖRE ANVÄNDNINGEN.

SPARA FÖR SENARE ANVÄNDNING.

INNEHÅLLSFÖRTECKNING

VIKTIGT!	2
LÄS HANDBOKEN NOGGRANT FÖRE ANVÄNDNINGEN.	2
1. Inledning	3
1.1 Kundregistrering	3
1.2 Försäkran gällande montering av en partiellt komplett maskin	4
1.3 Maskinens användningsändamål	5
1.4 Maskinmodeller	5
1.5 Säkerhetsinstruktioner	6
1.6 Garantivillkor	6
Garantin ersätter	8
Garantin ersätter inte	8
2. Installation av maskinen	9
2.1 Leveransinspektion av maskinen	9
2.2 Maskinens huvuddelar	9
2.3 Att göra vedstativet klart för användning	10
3. Användning av maskinen	12
3.1 Var medveten om faror och ansvar	12
3.2 Före användning	12
3.3 Användning av maskinen	12
4. Underhåll	13
4.1 Hydraulik	13
Teknisk specifikation	14

1. Inledning

TP Silva Oy (PALAX) är ett finskt företag med omfattande produktutveckling. Det är vårt mål att tillverka enkla, pålitliga och konstruktionsmässigt hållbara maskiner med lång livslängd. När ni använder er PALAX-maskin på rätt sätt och utför service på den enligt instruktionsbokens anvisningar, betjänar den er effektivt och länge. Om det är någonting som bekymrar er och ni vill tala närmare om saken, kontakta då vår återförsäljare, eller oss direkt här på PALAX.

VI GRATULERAR ER FÖR INKÖPET AV DET NYA PALAX DECK 2.0-VEDSTATIVET!

Instruktionsboken är avsedd för professionella användare. Maskinens användare förutsätts även besitta normala allmänna kunskaper och basfärdigheter. Studera instruktionsboken innan maskinen monteras och arbetet inleds. Studera noggrant maskinens egenskaper och säkerhetsanordningar innan arbetet inleds. Förvara alltid instruktionsboken vid maskinen. Alla anvisningar, beskrivningar och tekniska data bygger på den senaste informationen om maskinens konstruktion och funktion som fanns tillgänglig då instruktionsboken skrevs. Tillverkaren utvecklar och uppdaterar dock maskinen hela tiden och förbehåller sig därför rätten att inte särskilt informera om förändringar gällande maskinens egenskaper och säkerhet.

För att få snabb och effektiv hjälp gällande reservdelsbeställningar och eventuella driftstörningar bör uppgifterna på maskinens typskylt meddelas säljaren eller servicemannen. Anteckna informationen från typskylten nertill på denna sida i instruktionsboken, så att den vid behov alltid är lätt att finna. Om ni inte klarar av att lösa ett problem själva, kontakta då säljaren, som sedan utreder saken tillsammans med tillverkaren.

Vi på Palax är helt övertygade om att ni kommer att vara nöjda med ert nya vedstativ. Det uppfyller Europeiska unionens alla säkerhetsnormer och som tecken på detta är maskinen försedd med CE-märkning.

1.1 Kundregistrering

Palax använder tjänsten EXTRANET, där maskinernas användare och ägare kan registrera sina maskiner. Webbplatsen har nyttig information, t.ex. bruksanvisningar och reservdelskataloger.



ANTECKNA HÄR DATA FRÅN TYP SKYL TEN SAMT ÄVEN FÖRSÄLJARENS KONTAKTUPPGIFTER:

Tillverkningsnummer: _____

Överlåtelsedatum: _____

Återförsäljare: _____

Kontaktperson: _____

Adress: _____

Telefon: _____



1.2 Försäkran gällande montering av en partiellt komplett maskin

Tillverkare:

PALAX

Lahdentie 9

61400 Ylistaro, FINLAND

Tfn. +358 6 4745100

Fax. +358 6 4740790

www.palax.fi

För den tekniska filen ansvarar: Ville Kairus

Försäkran gäller följande maskiner:

Palax Deck 2.0, tilläggsutrustning för brännvedsmaskin

Denna partiellt kompletta maskin får endast monteras på en lämplig Palax brännvedsmaskin som uppfyller maskindirektivets normer.

Drivkraft:

Brännvedsmaskinens extra hydraulventil

Vid konstruktion av maskiner ska man följa följande direktiv:

Maskinsäkerhetsdirektivet nr 2006/42/EG, som genomförts genom statsrådets förordning nr 400/2008.

Vi förbinder oss att på begäran av motiverade skäl att leverera nationella myndigheter de tekniska dokument gällande en partiellt komplett maskin som är nödvändiga.

1.3 Maskinens användningsändamål

PALAX Deck 2.0 vedstativet är en trygg, säker och lättanvändbar apparat för transport av ved till matarbordet på en brännvedsmaskin.

1.4 Maskinmodeller

Palax Deck 2.0 Maximal last 3000 kg

Tillgänglig tilläggsutrustning:

PX17624222 **Palax Log Deck 2.0** 6 m³ (new model)

PX17624333 Hydraulisk inmatningsrulle för Palax 2.0 vedstativet för C-serien

PX17624333 Hydraulisk inmatningsrulle för Palax 2.0 vedstativet för D-serien



EN MASKIN SOM ÄR I GÅNG FÅR INTE LÄMNAS UTAN ÖVERVAKNING!

1.5 Säkerhetsinstruktioner

Dessa säkerhetsinstruktioner är generella. Då man hanterar maskinen ska man även beakta och följa alla övriga relevanta anvisningar om säkerhet och hälsa, trafikregler gällande transporter och föreskrifter i allmän lagstiftning. Det att man följer anvisningar är ägnat att förebygga olycksfall.

Maskinen får endast användas av en person som vet hur den ska användas och har läst instruktionsboken. Användaren får inte vara påverkad av alkohol eller narkotika. Maskinen får inte användas av personer under 18 år. Följ alla krav som ställs på användare!

Användaren ska omsorgsfullt studera maskinens säkerhets- och installationsanvisningar samt drift- och kontrollfunktioner innan maskinen installeras och tas i bruk.

Allmänna föreskrifter:

- Maskinen får endast användas till lastning av ved
- Kombinationen får användas av bara en person
- Användaren ska se till att det inte finns obehöriga inom arbetsområdet. Farligt område 10 m.
- Användaren ska alltid använda godkända ögon- och hörselskydd
- Maskinen ska rengöras och underhållas regelbundet
- Maskinen ska alltid stoppas och dess kraftkälla kopplas loss innan man gör servicearbeten.
- Maskinen får transporteras endast i transportläge, ansvaret ligger på föraren.

Arbetsplatsen:

- Arbetsplatsen ska vara jämn och stadig
- Arbetsutrymmet ska vara rent och tillgängligt.
- Underlaget intill maskinen får inte vara halt.
- Maskinen får inte användas inomhus, dammet kan nå andningsvägarna eller orsaka brandfara.
- Maskinen får endast användas vid tillräcklig belysning, dagsljus rekommenderas.

Före användning:

- Maskinen ska alltid ställas i arbetsläge och säkerhetsutrustningen inspekteras innan maskinen startas.
- Användaren ska alltid före användningen inspektera att alla eventuella elkablar är oskadade
- Funktionen av säkerhetsutrustningen ska alltid inspekteras före användningen. Maskinen får inte användas om del av mekanismen inte fungerar.

Under arbetet:

- Man ska genast sluta att använda maskinen om det upptäcks fel i den
- Man ska genast sluta att använda maskinen om man upptäcker att användningen utgör en fara för användaren eller utomstående personer eller föremål.

1.6 Garantivillkor

Roller

Garantigivare

Tillverkaren av Palax –produkten:
TP Silva Oy, PALAX
Lahdentie 9
61400 Ylistaro, FINLAND
Tfn. +358 6 4745100



Fax. +358 6 4740790
E-post sales@palax.fi

Återförsäljare

Återförsäljare är ett av TP Silva Oy befullmäktigt företag, som säljer och marknadsför PALAX –produkten i området. Återförsäljaren tjänstgör som mottagare av garantiärenden visavi köparen. I garantiärenden ska köparen kontakta återförsäljaren som sålde maskinen då den köptes.

Köpare

Köpare är en person eller ett samfund som köper PALAX – produkten för eget bruk. Köparen förpliktas att meddela sin egen återförsäljare om fel som omfattas av garantin samt att förvara köpkvittot som bevis på var och när PALAX –produkten köptes. Köparen förpliktas även vid behov att meddela återförsäljaren informationen som finns på typskylten.

Användare

Användare är en person eller ett samfund som arbetar med maskinen.

Garantin gäller för den första köparen av maskinen under 12 månader från inköpsdatumet, dock högst 1 000 drifttimmar.

Ta alltid först kontakt med maskinförsäljaren i garantifrågor innan du vidtar åtgärder.

Garantianspråket ska lämnas till maskinförsäljaren skriftligen **omedelbart** efter att ett fel har upptäckts. Om det är fråga om en del eller en komponent som gått sönder, ska man i mån av möjlighet skicka ett fotografi på vilken felet kan konstateras till försäljaren. När köparen ansöker om garantiersättning ska han eller hon alltid uppge maskinens typ och serienummer samt visa upp ett kvitto varav inköpsdatumet framgår. Ersättningsanspråket ska lämnas till en återförsäljare som vi har befullmäktigt.

Garantin ersätter

- en skadad del/skadade delar som har gått sönder i normalt bruk på grund av material- eller tillverkningsfel.
- rimliga kostnader för reparation av fel enligt avtalet som ingåtts mellan försäljaren eller köparen och tillverkaren. En skadad del ersätts med en ny. En felaktig del (delar) som byts ut på grund av ett materialfel ska skickas tillbaka till tillverkaren via återförsäljaren.

Garantin ersätter inte

- skador till följd av normalt slitage (till exempel blad, mattor och remmar), felaktig användning eller användning i strid med bruksanvisningarna
- skador till följd av försummelse av sådant underhåll eller sådan lagring som beskrivs i bruksanvisningen
- transportskador
- kapsvärdet, kilremmarna eller oljor, och inte heller normala justerings-, skötsel-, underhålls- eller rengöringsåtgärder
- fel i en maskin i vilken köparen har gjort eller låtit utföra sådana konstruktiva eller funktionella ändringar att den inte längre kan anses motsvara den ursprungliga maskinen
- eventuella andra kostnader eller ekonomiska krav till följd av ovan nämnda
- åtgärder
- indirekta kostnader
- resekostnader till följd av garantireparationer
- Garantin för de delar som byts ut under garantitiden går ut samtidigt som garantitiden för maskinen går ut.
- Garantin gäller inte om äganderätten till maskinen överförs till en tredje part inom garantitiden.
- Garantin gäller inte om förseglingar på maskinen har brutits.

Om det konstateras att en skada eller ett fel som kunden meddelat inte omfattas av garantin har tillverkaren rätt att ta ut en avgift för lokaliseringen av skadan eller felet och för en eventuell reparation enligt sin gällande prislista.

Detta garantibevis uttrycker vårt ansvar och våra skyldigheter i sin helhet och utesluter alla andra ansvar.

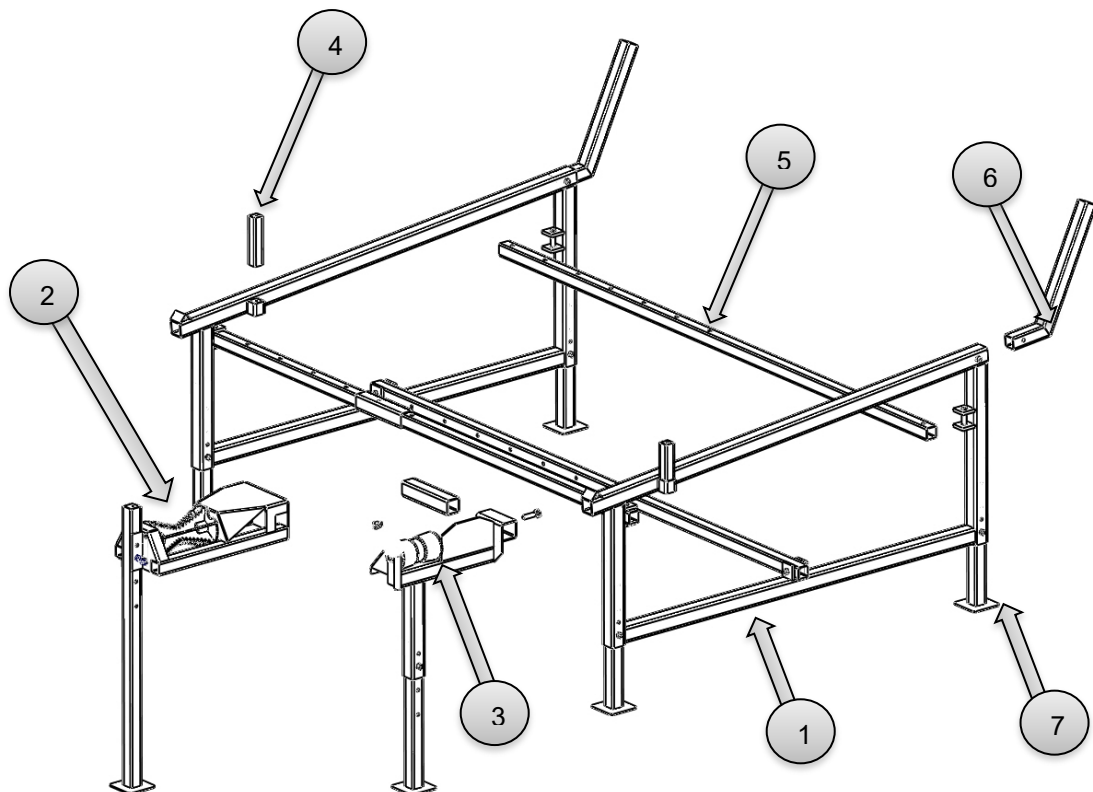
Garantivillkoren sätts i kraft genom att kundrelationen registreras i extranät-tjänsten på vår webbplats.

2. Installation av maskinen

2.1 Leveransinspektion av maskinen

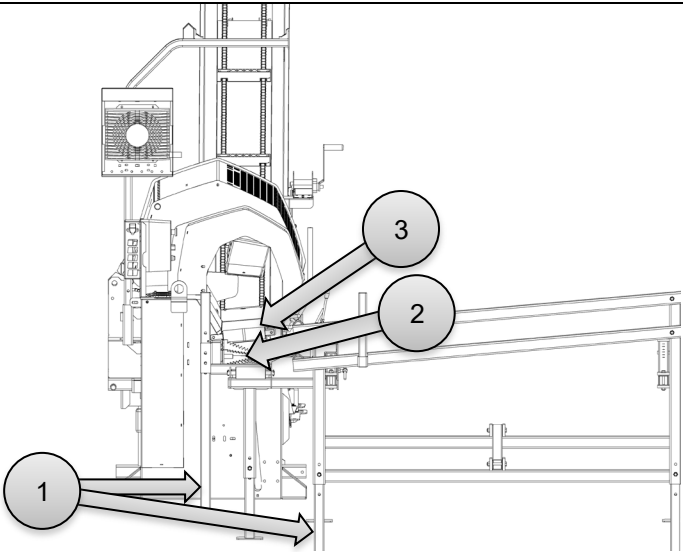
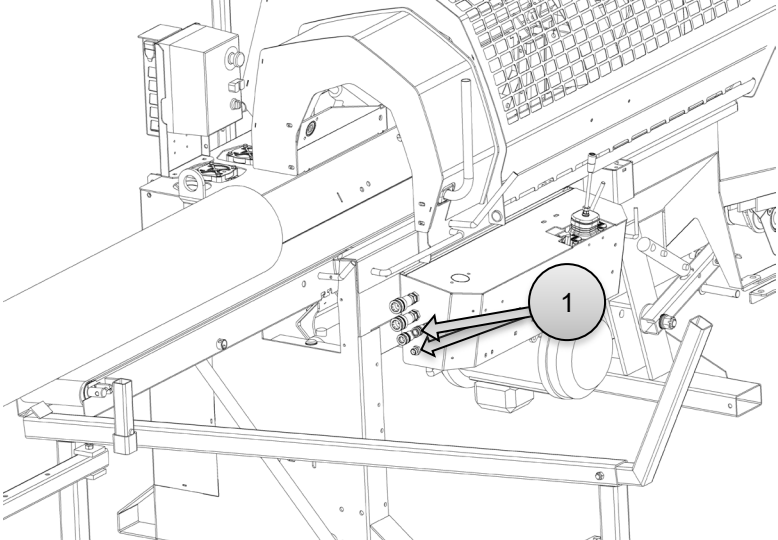
Inspektera maskinen genast vid leveransen. Om en produkt har utsatts för transportskador, eller den eventuellt saknar delar, ta genast kontakt med transportfirman och återförsäljaren.

2.2 Maskinens huvuddelar

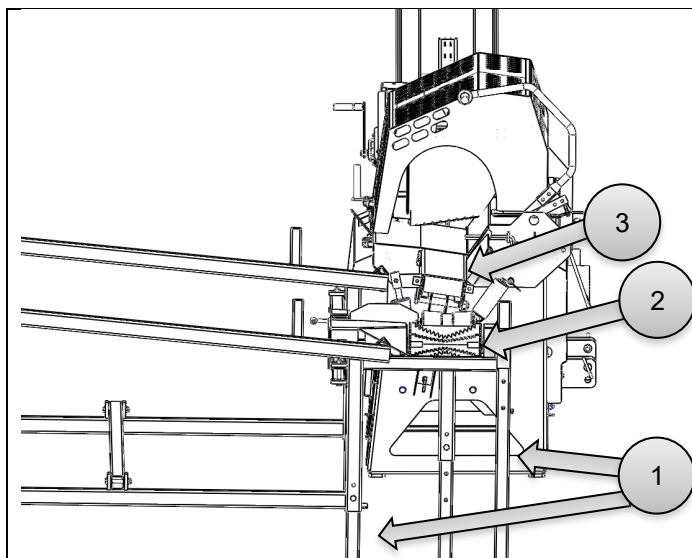


1. Ram 2 st.
2. Hydraulisk matarvals och ben (tilläggsutrustning)
3. Matarvals 2 st.
4. Nedre stoppare 2 st.
5. Mellanrör 3 st.
6. Övre stoppare 2 st.
7. Ben 6 st.

2.3 Att göra vedstativet klart för användning

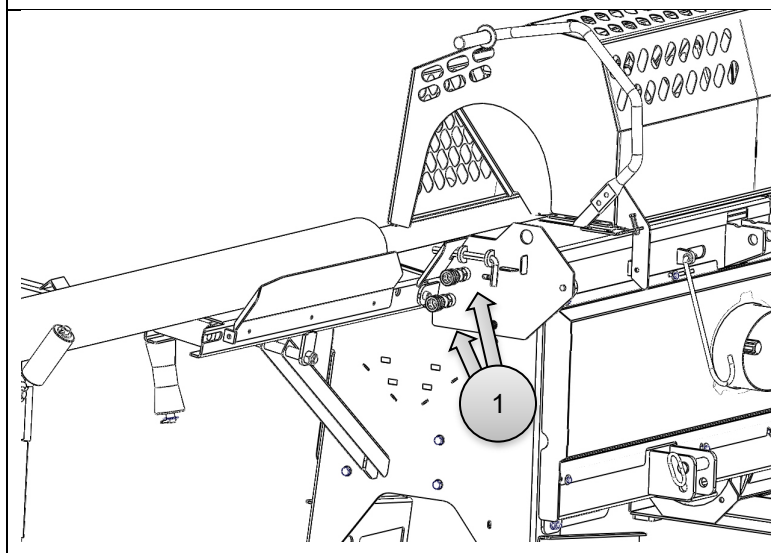
	<p>1. Placera maskinen på en jämn och stadig plats och justera vedstativet till lämplig höjd med hjälp av benen (1). Vedstativet har en lämplig höjd när matarvalsarna (2) ligger ca 5 cm högre än brännvedsmaskinens matartransportör (3).</p> <p>2. Kontrollera att matarvalsarna ligger i linje. Matarvalsarna ska ligga i samma linje med brännvedsmaskinens matartransportör (3).</p>
	<p>1. När man använder en hydraulisk matarvals, som finns att få som tilläggsutrustning, koppla dess slangar till snabbkopplingarna (1) på maskinen. Den hydrauliska matarvalsens fungerar samtidigt när man kör brännvedsmaskinens matartransportör. Om valsens roterar åt fel håll, koppla slangarna tvärtom.</p>

Kan även installeras åt andra hållet, beroende på vedmaskinens vedmatning.



1. Placera maskinen på en jämn och stadig plats och justera vedstativet till lämplig höjd med hjälp av benen (1). Vedstativet har en lämplig höjd när matarvalsarna (2) ligger ca 5 cm högre än brännvedsmaskinens matartransportör (3).

2. Kontrollera att matarvalsarna ligger i linje. Matarvalsarna ska ligga i samma linje med brännvedsmaskinens matartransportör (3).



1. När man använder en hydraulisk matarvals, som finns att få som tilläggsutrustning, koppla dess slangar till snabbkopplingarna (1) på maskinen. Den hydrauliska matarvalsens fungerar samtidigt när man kör brännvedsmaskinens matartransportör. Om valsen roterar åt fel håll, koppla slangarna tvärtom.



LÄS ANVÄNDARHANDBOKEN FÖRE DEN FÖRSTA ANVÄNDNINGEN!

3. Användning av maskinen

3.1 Var medveten om faror och ansvar

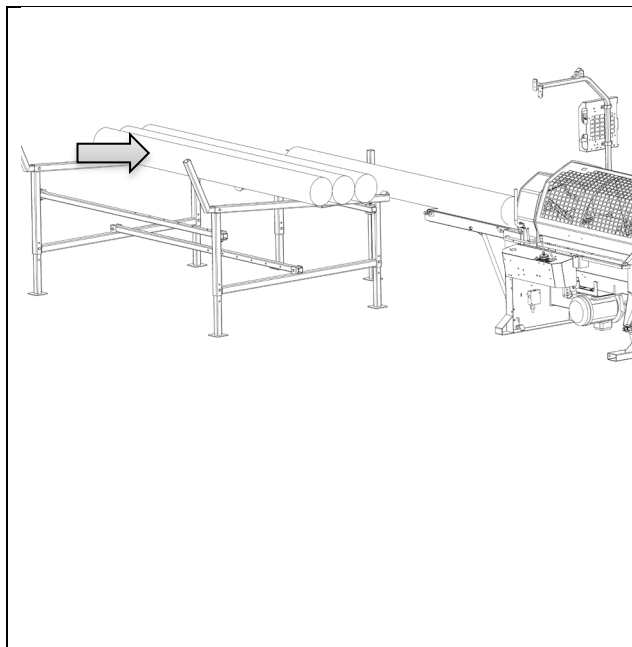
Maskinens användare ska göra sig förtrogen med och följa bruksanvisningens instruktioner. Avsiktligt missbruk av maskinen, t.ex. att man ändrar maskinens funktioner, kan äventyra användarens säkerhet. I sådana fall bärs ansvaret av maskinens användare.

3.2 Före användning

Läs maskinens bruksanvisning samt studera maskinens varningsmärkningar och betydelsen av dem. Följ dessa anvisningar. Användaren ska se till att maskinen och dess säkerhetsutrustning fungerar på avsett sätt. Användaren ansvarar för maskinens underhåll. Försummelse att tillse underhåll och säkerhetsanordningar annullerar garantin. Studera apparatens användning och dess funktioner innan du börjar arbeta med den.

1. Kontrollera visuellt att maskinen inte har tagit skador.
2. Kontrollera att maskinen har monterats stadigt på plats (se kapitel 2.3).
3. Kontrollera att maskinen inte har oljeläckor.
4. Kontrollera att maskinens kraftkälla har kopplats på rätt sätt på plats (se kapitel 2.3).
5. Kontrollera att maskinens alla delar och skydd har monterats på plats (se kapitel 2.2 och 2.3).
6. Kontrollera att det inte finns utomstående personer inom maskinens farozon.
7. Starta brännvedsmaskinen. Kontrollera att brännvedsmaskinen fungerar så som beskrivs i dess bruksanvisning.
8. Om vedstativet har utrustats med en hydraulisk matarvals, kontrollera att valsen fungerar rätt (se kap. 2.3).
9. Kontrollera att du läst och följt säkerhetsinstruktionerna i punkt 1.6

3.3 Användning av maskinen



Lämplig mängd ved (max 3 000 kg) lastas på vedstativet, varifrån de styckvis förs manuellt till matarvalse. Från matarvalse skjuts veden manuellt till maskinens matarrem eller, om maskinen är försedd med en hydraulisk matarvals (tilläggsutrustning), genom att starta inmatningen till brännvedsmaskinen, varvid även vedstativets hydrauliska matarvals startar samtidigt.



KONTROLLERA ATT VEDEN HÅLLS STADIGT PÅ VEDSTATIVET, SÅ ATT DEN INTE KAN FALLA NER!



LASTA PER OMGÅNG INTE MER ÄN 3 000 KG PÅ STATIVET!

4. Underhåll

4.1 Hydraulik

Efter inkoppling är trycket i hydrauliksystemet högt. I händelse av ett fel kan hydrauloljan som under högt tryck forsar ur systemet tränga igenom huden och eventuellt orsaka allvarliga skador. Risken för skador finns även när man letar efter läckage i systemet. I händelse av skador, kontakta genast en läkare (risk för inflammation).

När man utför servicearbeten, ska man använda skydd och nödvändiga hjälpmedel. När man utför servicearbeten, ska man vara ytterst försiktig. Konditionen av hydraulslangarna ska inspekteras med regelbundna mellanrum och de ska bytas ut om de är slitna eller har skadats. Endast reservdelar som levererats av återförsäljaren eller tillverkaren får användas i maskinen.

Att beakta vid slangbyte:

- Gör slangens tryckfri innan du lossar kopplingen.
- Slangarna får inte vara tvinnande eller de får inte sno sig när maskinen är i gång.
- Spänn inte kopplingsmuttern för mycket.
- Kontrollera kopplingens position.
- Använd slangklämmor av rätt storlek.
- Spänn gängade (=han-) kopplingar innan kopplingsmuttrarna spänns.
- Använd inte låsnings- och tätningssmedel.
- Använd blocknycklar av rätt storlek.

Gamla slangar och kopplingar ska tas ur bruk, om:

- Slangen har lossnat från kopplingen. (Då ska man göra sig av även med kopplingen)
- En slang har en spricka eller den läcker (också när den blir fuktig p.g.a. att den dryper inuti)
- Ytskiktet är slitet ända till stödvävnaden
- Slangen är tillplattad eller har en permanent formförändring
- Slangen har tecken på förbränning eller ytan har sprickor
- Slangens tillverkare garanterar högst fem års livslängd
- En koppling är korroderad eller har en permanent formförändring
- En koppling läcker

Obs! Kompressionskopplingar får användas högst en gång

Skydd mot oljor och fetter

Oljor och fetter kan innehålla tillsatssämnen, som i vissa fall kan vara skadliga vid upprepad kontakt med huden. Följ dessa säkerhetsanvisningar då du hanterar ämnena ifråga.

- Använd alltid lämpliga skyddskläder, skyddskräm för händerna och oljebeständiga handskar när du hanterar oljor eller fetter.
- Förhindra att oljor når arbetsutrymmena eller omgivningen. Det att oljedimma sprids till arbetsutrymmen eller att oljor rinner till passager skapar risker för att man halkar.
- Undvik att oljor eller fetter kommer i kontakt med huden.
- Använd aldrig oljor eller smörjfetter till att rengöra händerna.
- Oljiga kläder ska genast bytas till rena
- Lägg inte oljigt trassel m.m. i fickorna.
- Tillvarata avfallsolja och följ relevanta bestämmelser om hur de ska förstöras.

Teknisk specifikation

Egenskap	Palax Deck 2.0
Bredd, justerbar	125 – 185 cm
Höjd, justerbar	84 – 102 cm
Längd	210 cm
Vedstativets vikt	160 kg
Lastkapacitet	3 000 kg