

PALAX®

KÄYTTÖOHJEKIRJA PALAX DECK 2.0



Sarjanumero _____

Valmistusvuosi _____

PALAX
Lahdentie 9
61400 Ylistaro, FINLAND
Tfn. +358 6 4745100
Fax. +358 6 4740790
www.palax.fi



TÄRKEÄ!

LUE KÄYTTÖOHJEKIRJA HUOLELLISESTI ENNEN KÄYTTÖÄ.

SÄÄSTÄ MYÖHEMPÄÄ KÄYTTÖÄ VARTEN.

SISÄLLYSLUETTELO

TÄRKEÄ!	2
LUE KÄYTTÖOHJEKIRJA HUOLELLISESTI ENNEN KÄYTTÖÄ.	2
1. Johdanto	3
1.1 Asiakasrekisteröinti	3
1.2 Osittain valmiin koneen liittämismakuutus	4
1.3 Koneen käyttötarkoitus	5
1.4 Konemallit.....	5
1.5 Turvallisuusohjeet	6
1.6 Takuehdot.....	7
Takuun perusteella korvataan.....	8
Takuun perusteella ei korvata.....	8
2. Koneen asennus	9
2.1 Koneen toimitustarkastus.....	9
2.2 Koneen pääosat	9
2.3 Rankatelineen laittaminen työkuuntoon.....	10
3. Koneen käyttö	12
3.1 Vaaran ja vastuun tiedostaminen.....	12
3.2 Ennen käyttöä.....	12
3.3 Koneen käyttö.....	12
4. Huolto	13
4.1 Hydraulikka	13
Tekninen erittely	14

1. Johdanto

TP Silva Oy (Palax) on suomalainen yritys, jonka tuotekehitys on mittavaa. Tavoitteemme on valmistaa yksinkertaisia, luotettavia ja rakenteeltaan kestäviä koneita, joiden kestoikä on pitkä. Kun käytätte Palax-konettanne oikein ja huollatte sitä tämän ohjekirjan ohjeiden mukaisesti, se palvelee teitä tehokkaasti ja pitkään. Jos jokin asia jää askarruttamaan mieltänne ja haluatte keskustella siitä lähemmin, ottakaa yhteyttä jälleenmyyjäämme tai suoraan meihin täällä TP Silvalla

ONNITTELEMME TEITÄ UUDEN PALAX DECK 2.0 -RANKATELINEEN HANKINNAN JOHDOSTA!

Tämä ohjekirja on tarkoitettu ammattitaitoiselle käyttäjälle. Koneen käyttäjältä edellytetäänkin tavanomaisten yleistietojen hallintaa ja perusvalmiuksia. Tutustu ohjekirjaan ennen koneen asennusta ja työskentelyn aloittamista. Tutustu tarkoin koneen ominaisuuksiin ja turvalaitteisiin ennen työskentelyn aloittamista. Säilytä ohjekirja aina koneen mukana. Kaikki ohjeet, kuvaukset ja tekniset tiedot perustuvat siihen viimeisimpään tietoon koneen rakenteesta ja toiminnasta, jota ohjekirjan kirjoitushetkellä on ollut saatavilla. Valmistaja kuitenkin kehittää ja päivittää konetta jatkuvasti ja pidättää tämän vuoksi oikeuden olla ilmoittamatta erikseen koneen ominaisuuksia ja turvallisuutta koskevista muutoksista.

Saadaksenne nopeaa ja tehokasta apua varaosia tilatessanne ja mahdollisissa käyttöhäiriötilanteissa, teidän tulee ilmoittaa koneen tyyppikilvessä mainitut tiedot myyjälle tai huoltomiehelle. Kirjoittakaa tyyppikilven tiedot niille varattuun paikkaan tälle sivulle, jotta ne olisivat helposti saatavilla aina tarvittaessa. Jos ette kykene ratkaisemaan ongelmaa itse, ottakaa yhteyttä myyjään, joka selvittää asian yhdessä valmistajan kanssa.

Me Palaxilla olemme vakuuttuneita siitä, että tulette olemaan tyytyväinen uuteen rankatelineeseen. Se täyttää kaikki Euroopan Unionin turvallisuusvaatimukset ja merkinä tästä kone on varustettu CE-merkillä.

1.1 Asiakasrekisteröinti

Palaxilla on käytössä EXTRANET –palvelu, jossa koneenkäyttäjät ja omistajat voivat rekisteröidä koneitansa. Sivustolta löytyy hyödyllistä tietoa, kuten käyttöohjeet sekä varaosakirjat.



TÄYTÄ TYYPPIKILVEN TIEDOT JA KIRJOITA YLÖS MYYJÄN YHTEYSTIEDOT:

Valmistenumero:

Luovutuspäivä:

Jälleenmyyjä:

Yhteyshenkilö:

Osoite:

Puhelin:

1.2 Osittain valmiin koneen liittämismvakuutus

Valmistaja:

TP Silva Oy
PALAX
Lahdentie 9
61400 Ylistaro, FINLAND
Tfn. +358 6 4745100
Fax. +358 6 4740790
www.palax.fi

Teknisestä tiedostosta vastaa: Ville Kairus

Vakuutus koskee seuraavia koneita:

Palax Deck 2.0 rankateline, klapikoneen lisävaruste

Tämän osittain valmiin koneen saa liittää vain siihen sopivaan ja konedirektiivin vaatimukset täyttävään Palax-klapikoneeseen.

Käyttövoima:

Klapikoneen lisähydrauliikkaventtiili

Koneita rakentaessa on noudatettu seuraavia direktiivejä:

Valtioneuvoston asetuksella nro 400/2008 voimaan saatettu koneturvallisuusdirektiivi nro 2006/42/EY.

Perustellusta syyistä pyydettyessä sitoudumme toimittamaan osittain valmista konetta koskevat tarpeelliset tekniset asiakirjat kansallisille viranomaisille.

1.3 Koneen käyttötarkoitus

Palax Deck 2.0 rankateline on turvallinen ja helppokäyttöinen laite rankojen siirtoon polttopuukoneen syöttöpöydälle.

1.4 Konemallit

Palax Deck 2.0 Maksimi kuorma 3000 kg

Lisävarusteena saatavana:

PX17624222 **Palax Log Deck 2.0** 6 m³ (uusi malli)

PX17624333 Hydraulinen lisäsyöttörulla **log deck 2.0 C-sarjalle**

PX17624333 Hydraulinen lisäsyöttörulla **log deck 2.0 D-sarjalle**



KÄYNNISSÄ OLEVAA KONETTA EI SAA JÄTTÄÄ VALVOMATTA!

1.5 Turvallisuusohjeet

Nämä turvallisuusohjeet ovat yleisohjeita. Koneita käsiteltäessä on huomioitava ja noudatettava myös kaikkia muita asiaankuuluvia turvallisuutta ja terveyttä koskevia ohjeita, kuljetuksia koskevia tieliikennesääntöjä ja yleisen lainsäädännön määräyksiä. Ohjeiden noudattaminen auttaa ennaltaehkäisemään tapaturmia.

Koneita saa käyttää vain sen käyttöön ja ohjekirjaan perehtynyt henkilö. Käyttäjä ei saa olla alkoholin tai huumausaineiden vaikutuksen alaisena. Koneen käyttö on kielletty alle 18-vuotiaalta. Noudata kaikkia käyttäjälle asetettuja vaatimuksia!

Käyttäjän on tutustuttava huolellisesti koneen turvallisuus- ja asennusohjeisiin sekä käyttö- ja hallintatoimintoihin ennen koneen asennusta ja käyttöönottoa.

Yleisiä määräyksiä:

- Koneita saa käyttää ainoastaan puiden lastaukseen
- Yhdistelmää saa käyttää vain yksi henkilö
- Käyttäjän on huolehdittava siitä, että työskentelyalueella ei ole ylimääräisiä henkilöitä. Vaara-alue 10m.
- Käyttäjän on aina käytettävä hyväksytyjä silmä- ja kuulosuojaimia
- Kone on puhdistettava ja huollettava säännöllisesti
- Kone on pysäytettävä ja sen voimanlähde irrotettava aina ennen huoltotöiden suorittamista.
- Koneita saa kuljettaa vain kuljetusasennossa, vastuu on kuljettajalla.

Työpaikka:

- Työpaikan on oltava tasainen ja kantava
- Työskentelytilan on oltava puhdas ja esteetön.
- Alusta koneen lähellä ei saa olla liukas.
- Koneita ei saa käyttää sisätiloissa, pöly voi kulkeutua hengitysteihin tai aiheuttaa palovaaran.
- Koneita saa käyttää vain riittävässä valaistuksessa, suositus päivänvalo.

Ennen Käyttöä:

- Kone on asetettava työasentoon ja turvalaitteet tarkistettava aina ennen käynnistämistä.
- Käyttäjän on aina ennen käyttöä tarkastettava, että mahdolliset sähköjohdot ovat ehjät
- Turvalaitteiden toiminta on tarkastettava aina ennen käyttöä. Koneita ei saa käyttää jos jokin osa mekanismista ei toimi.

Työskentelyn aikana:

- Koneen käyttö on lopetettava välittömästi, jos siinä havaitaan vika
- Koneen käyttö on lopetettava välittömästi, jos sen käytön huomataan aiheuttavan vaaraa käyttäjälle tai sivullisille henkilöille tai esineille.

1.6 Takuehdot

Roolit

Takuunantaja

TP Silva Oy, PALAX
Lahdentie 9
61400 Ylistaro, FINLAND
Tfn. +358 6 4745100
Fax. +358 6 4740790
Sähköposti sales@palax.fi

Jälleenmyyjä

Jälleenmyyjä on TP Silva Oy:n valtuuttama yritys, joka myy ja markkinoi Palax-tuotetta alueellaan. Jälleenmyyjä toimii takuuasioiden vastaanottajana ostajalta. Ostajan on takuuasioissa otettava yhteyttä siihen jälleenmyyjään, jolta hän on koneen ostanut.

Ostaja

Ostaja on henkilö tai yhteisö, joka hankkii Palax-tuotteen käyttöönsä. Ostaja on velvollinen ilmoittamaan virheestä takuun puitteissa omalle jälleenmyyjälleen sekä säilyttämään ostokuitin todistaakseen mistä ja milloin Palax-tuote on ostettu. Ostaja on myös tarvittaessa velvollinen ilmoittamaan tyyppikilven tiedot jälleenmyyjälle.

Käyttäjä

Käyttäjä on henkilö tai yhteisö, joka työskentelee koneella.

Takuuaika on 12 kuukautta koneen ensiostajalle ostopäivästä lukien, kuitenkin enintään 1000 käyttötuntia.

Takuuasioissa ennen toimenpiteitten aloittamista ota aina ensin yhteyttä koneen myyjään.

Takuuvaatimus on esitettävä koneen myyjälle kirjallisesti **välittömästi** vian ilmestyttyä. Jos kyseessä on rikkoutunut osa tai komponentti, tulee myyjälle toimittaa mahdollisuuksien mukaan valokuva, josta vian pystyy toteamaan. Takuukorvausta anoessaan, ostajan tulee aina ilmoittaa koneen tyyppi ja sarjanumero sekä esittää kuitti, josta käy ilmi ostopäivä. Korvausvaatimus tehdään valtuuttamallemme jälleenmyyjälle.

Takuun perusteella korvataan

- Vahingoittunut osa/osat, joka normaalissa käytössä on rikkoontunut johtuen materiaali- tai valmistusvirheistä.
- Vian korjaamisesta aiheutuneet kohtuulliset kustannukset myyjän tai ostajan ja valmistajan välisen sopimuksen mukaisesti. Viallisen osan tilalle toimitetaan uusi osa. Materiaalivian perusteella vaihdettu viallinen osa (osat) tulee palauttaa valmistajalle jälleenmyyjän kautta.

Takuun perusteella ei korvata

- Normaalista kulumisesta (esimerkiksi terät, matot ja hihnat), virheellisestä tai käyttöohjeiden vastaisesta käytöstä johtuvia vaurioita.
- Käyttöohjeessa kuvatun huollon tai varastoinnin laiminlyönnistä johtuvia vaurioita.
- Kuljetusvaurioita.
- Katkaisuterää, kiilahihnoja sekä öljyjä, eivätkä siihen sisälly koneen normaalit säätö-, hoito-, huolto- tai puhdistustoimenpiteet.
- Vikoja koneessa, johon ostaja on tehnyt tai teettänyt sellaisia rakenteellisia tai toiminnallisia muutoksia, ettei sen enää voida katsoa vastaavan alkuperäistä konetta.
- Mahdollisia muita kustannuksia tai taloudellista vaatimuksia, jotka ovat seurausta em. toimenpiteistä.
- Epäsuoria kustannuksia.
- Takuukorjauksista syntyneitä matkakuluja.
- Takuuajana vaihdettujen osien takuu umpeutuu samanaikaisesti kuin koneen takuuajana.
- Takuun voimassaolo raukeaa, jos koneen omistusoikeus on takuuajan puitteissa siirretty kolmannelle osapuolelle.
- Takuun voimassaolo raukeaa, jos koneen sinetöintejä on rikottu.

Mikäli todetaan, ettei asiakkaan ilmoittama vika tai virhe kuulu takuun piiriin, valmistajalla on oikeus veloittaa vian tai virheen paikallistamisesta ja mahdollisesta korjaamisesta voimassa olevan hinnastonsa mukaisesti.

Tämä takuutodistus ilmaisee vastuumme ja veloitteemme kokonaisuudessaan ja se sulkee pois kaikki muut vastuut.

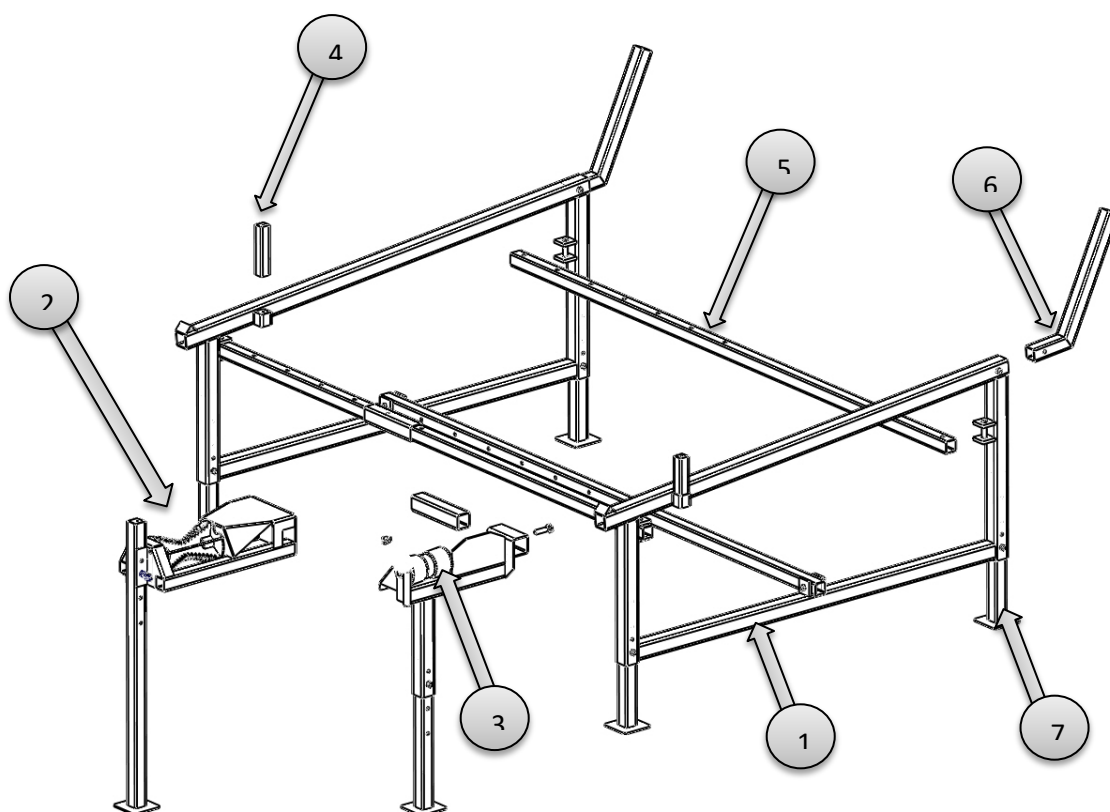
Takuuehdot saatetaan voimaan rekisteröimällä asiakkuus kotisivuiltamme löytyvään Extranet - palveluun.

2. Koneen asennus

2.1 Koneen toimitustarkastus

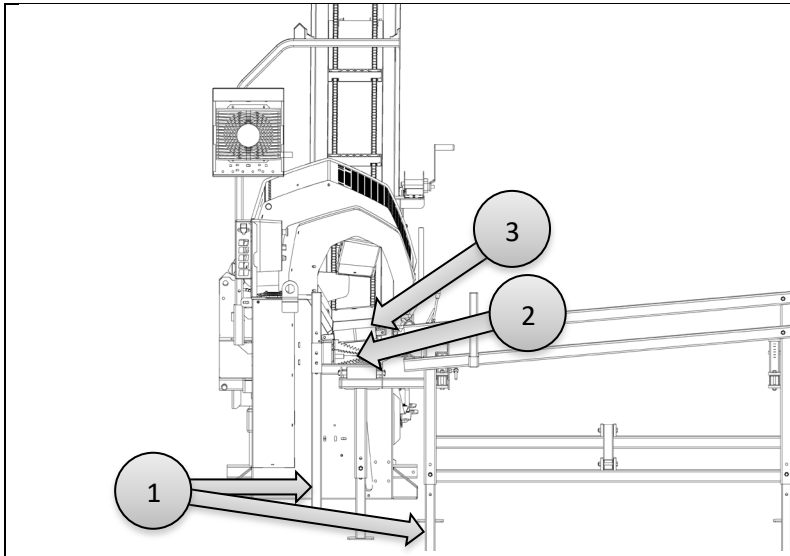
Tarkasta kone välittömästi toimituksen yhteydessä. Jos tuote on kärsinyt kuljetusvaurioita, tai siitä mahdollisesti puuttuu osia, ota välittömästi yhteys kuljetusliikkeeseen ja jälleenmyyjään.

2.2 Koneen pääosat



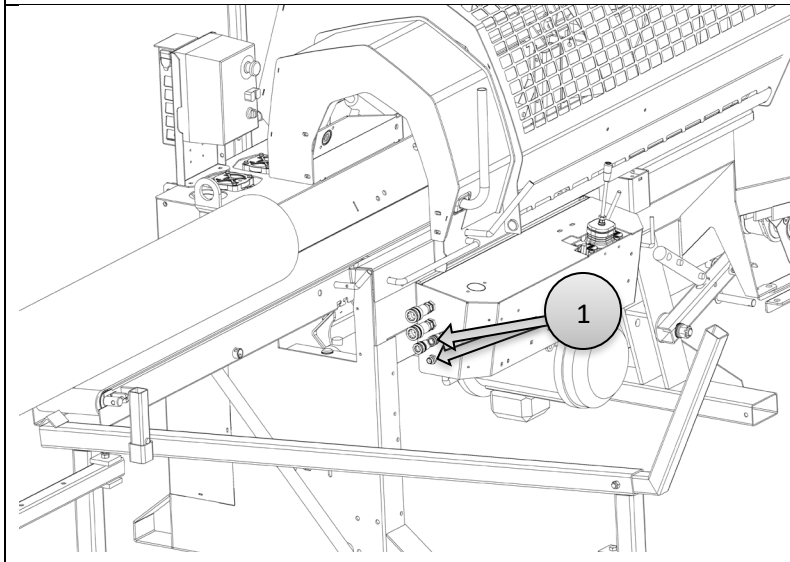
1. Runko 2kpl
2. Hydraulinen syöttörulla ja jalka (lisävaruste)
3. Syöttörulla 2kpl
4. Alatoppari 2kpl
5. Väliputki 3kpl
6. Ylätoppari 2kpl
7. Jalka 6kpl

2.3 Rankatelineen laittaminen työkuonon



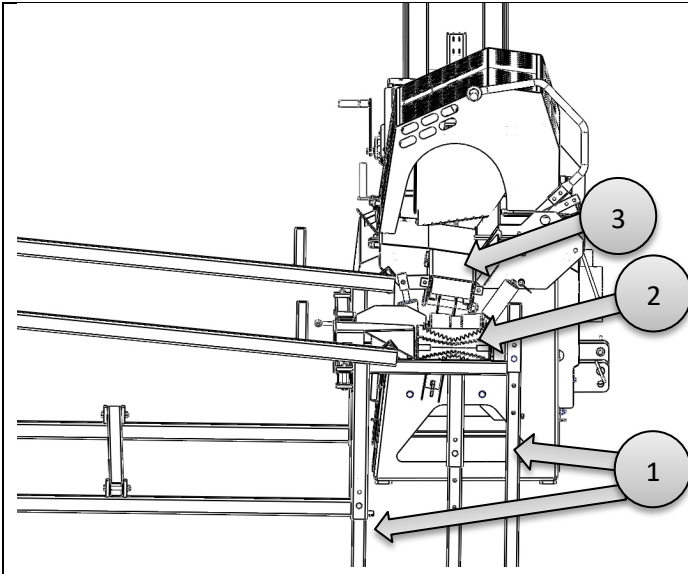
1. Sijoita kone tasaiselle ja tukevalle kohdalle ja säädä rankateline sopivalle korkeudelle jaloilla (1). Rankateline on sopivalla korkeudella, kun syöttörullat (2) ovat n. 5 cm korkeammalla, kuin polttopuukoneen syöttökuljetin (3)

2. Tarkasta syöttörullien linjaus. Syöttörullien on oltava samassa linjassa polttopuukoneen syöttökuljettimen kanssa (3).



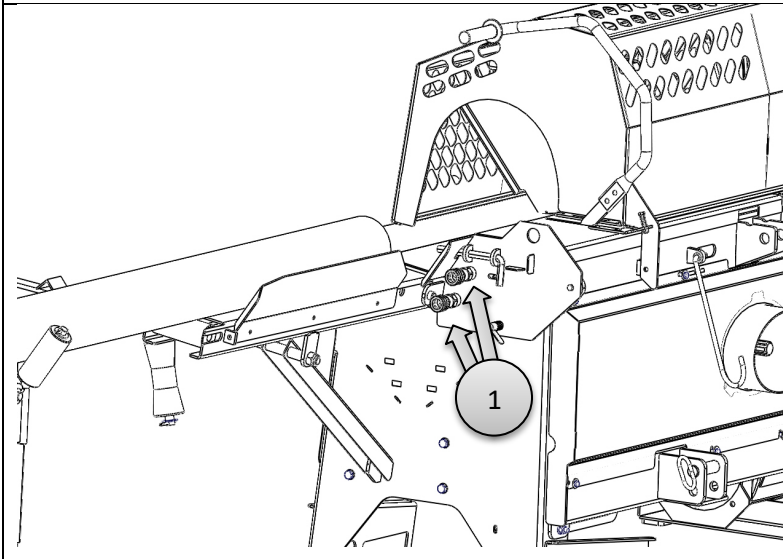
1. Käytettäessä lisävarusteena saatavaa hydraulista syöttörullaa, kytke sen letkut koneessa oleviin pikaliittimiin (1). Hydraulinen syöttörulla toimii samalla kun polttopuukoneen syöttökuljetinta käytetään. Jos rulla pyörii väärin päin, vaihda letkut toisin päin.

Voidaan asentaa myös toiseen suuntaan, riippuen klapikoneen syötöstä.



1. Sijoita kone tasaiselle ja tukevalle kohdalle ja säädä rankateline sopivalle korkeudelle jaloilla (1). Rankateline on sopivalla korkeudella kun syöttörullat (2) ovat n. 5cm korkeammalla, kuin polttopuukoneen syöttökuljetin (3)

2. Tarkasta syöttörullien linjaus. Syöttörullien on oltava samassa linjassa polttopuukoneen syöttökuljettimen kanssa (3).



1. Käytettäessä lisävarusteena saatavaa hydraulista syöttörullaa, kytke sen letkut koneessa oleviin pikaliittimiin (1). Hydraulinen syöttörulla toimii samalla kun polttopuukoneen syöttökuljetinta käytetään. Jos rulla pyörii väärin päin, vaihda letkut toisin päin.



LUE KÄYTTÖOHJEKIRJA ENNEN ENSIMMÄISTÄ KÄYTTÖKERTAA!

3. Koneen käyttö

3.1 Vaaran ja vastuun tiedostaminen

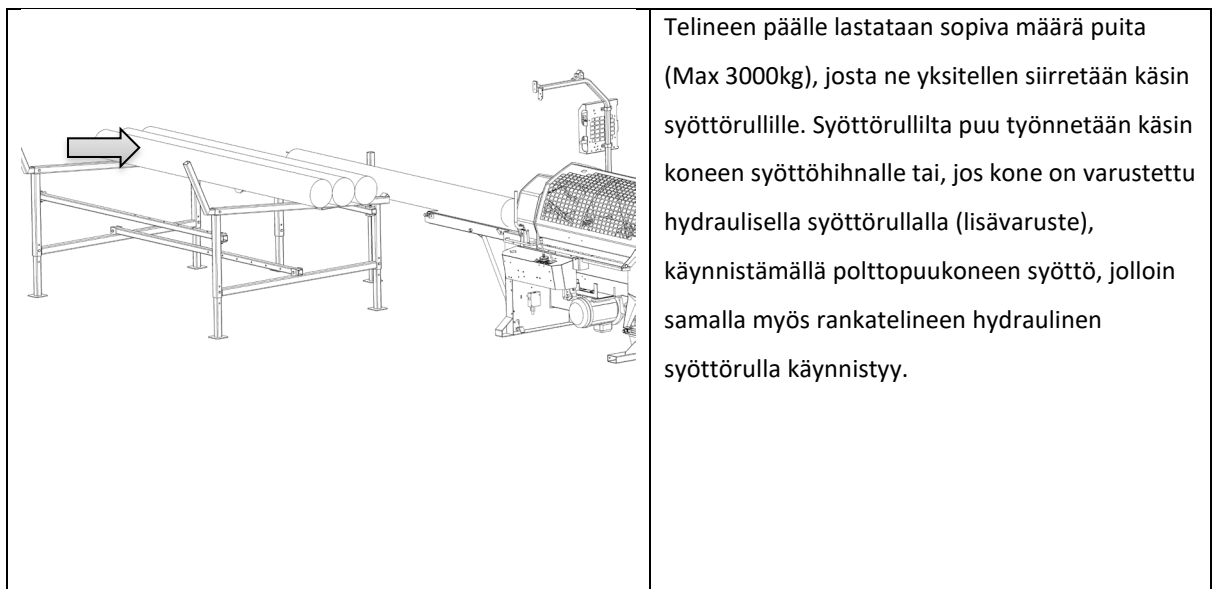
Koneen käyttäjän on tutustuttava ja noudatettava käyttöohjeen ohjeistusta. Koneen tarkoituksellinen väärinkäyttö, kuten esimerkiksi koneen toiminnan muuttaminen, saattaa vaarantaa käyttäjän turvallisuuden. Vastuu tällaisissa tapauksissa on koneen käyttäjällä.

3.2 Ennen käyttöä

Lue koneen käyttöohje sekä tutustu koneen varoitusmerkintöihin ja niiden merkitykseen. Noudata näitä ohjeita. Käyttäjän on huolehdittava että kone ja koneen turvalaitteet toimivat tarkoitetulla tavalla. Koneen kunnossapito on käyttäjän vastuulla. Kunnossapidon tai turvalaitteiden laiminlyönti raukaisee takuun. Perehdy laitteen käyttöön ja sen toimintoihin ennen työskentelyn aloittamista.

- 1.Varmista silmämääräisesti, ettei kone ole kärsinyt vaurioita.
- 2.Varmista, että kone on asennettu tukevasti paikoilleen (katso luku 2.3).
- 3.Tarkista, ettei koneessa ole öljyvetoja.
- 4.Varmista, että koneen voimanlähde on kytketty oikealla tavalla paikoilleen (katso luku 2.3).
- 5.Varmista, että koneen kaikki osat ja suojat ovat kiinnitettyinä paikoilleen (katso luvut 2.2 ja 2.3).
- 6.Varmista, ettei koneen vaara-alueella ole ylimääräisiä henkilöitä.
- 7.Käynnistä polttopuukone. Varmista että polttopuukone toimii sen ohjeessa kuvatulla tavalla.
- 8.Jos rankateline on varustettu hydraulisella syöttörullalla, varmista että rulla toimii oikein (katso kpl 2.3).
- 9.Varmista, että olet lukenut ja noudattanut kohdan 1.6 turvallisuusohjeita

3.3 Koneen käyttö



VARMISTA, ETTÄ PUUT PYSYVÄT TUKEVASTI TELINEEN PÄÄLLÄ, EIVÄTKÄ PÄÄSE PUTOAMAAN!



ÄLÄ LASTAA YLI TELINEESEEN YLI 3000KG PUITA KERRALLAAN!

4. Huolto

4.1 Hydrauliiikka

Kytkemisen jälkeen hydraulijärjestelmässä on korkea paine. Vian seurauksena kovalla paineella järjestelmästä ulos purkautuva hydrauliiikkaöljy voi tunkeutua ihon läpi ja saattaa aiheuttaa vakavia vammoja. Vammautumisriski on olemassa silloinkin, kun haetaan järjestelmän vuotokohtia. Vamman sattuessa ota heti yhteys lääkäriin (tulehdusvaara).

Huoltotöitä suorittaessa käytä suojaimia ja tarvittavia apuvälineitä. Huoltotöitä suoritettaessa on noudatettava varovaisuutta. Hydrauliletkujen kunto on tarkastettava säännöllisin välein ja ne on uusittava, jos ne ovat kuluneet tai vaurioituneet. Koneessa saa käyttää vain jälleenmyyjältä tai valmistajalta hankittuja varaosia.

Letkujen vaihdossa huomioitava:

- Tee letkusta paineeton, ennen kuin avaat liittimen.
- Letkut eivät saa olla kiertyneinä tai ne eivät saa kiertyä koneen toimiessa.
- Älä kiristä liitinmutteria liikaa.
- Tarkista liittimen asento.
- Käytä oikean kokoisia letkusiteitä.
- Kiristä ruuvikierteiset (=uros) liittimet ennen liitinmuttereita.
- Älä käytä lukitus- ja tiivisteaineita.
- Käytä oikean kokoisia kiintoavaimia.

Vanha letku ja liitin on poistettava käytöstä, jos:

- Letku on irronnut liittimestä. (Tällöin myös liitin on hylättävä)
- Letkussa on repeämä, tai se vuotaa (myös kun kostuu sisäisen tihkumisen vuoksi)
- Pintakerros on kulunut tukikudokseen asti
- Letkussa on litistymä tai pysyvä muodonmuutos
- Letkussa on merkkejä palamisesta tai pinta on halkeillut
- Letkun valmistaja ei takaa yli viiden vuoden käyttöikä
- Liitin on syöpyntynyt, tai siinä on pysyvä muodonmuutos
- Liitin vuotaa

Huom! Puristusliitintä saa käyttää vain kerran

Suojautuminen öljyiltä ja rasvoilta

Öljyt ja rasvat saattavat sisältää lisäaineita, jotka joissain tapauksissa voivat olla haitallisia joutuessaan toistuvaan ihokosketukseen. Noudata näitä aineita käsitellessäsi asianomaisia turvaohjeita.

- Käytä aina öljyä tai rasvaa käsitellessäsi asianmukaisia suojavaatteita, käsien suojavaiteita ja öljyn kestäviä käsineitä.
- Estä öljyn pääsy työskentelytilaan tai ympäristöön. Öljysumun leviäminen työskentelytilaan tai öljyn valuminen kulkuteille aiheuttaa liukastumisvaaran.
- Älä päästä ihoa kosketukseen öljyn tai rasvan kanssa.
- Älä koskaan käytä käsien puhdistamiseen öljyjä tai voitelurasvaa
- Öljyiset vaatteet on vaihdettava heti puhtaisiin



- Älä laita öljyisiä trasseleita ym. taskuihin.
- Kerää jäteöljyt talteen ja noudata niiden hävittämisessä asianmukaisia säädöksiä.

Tekninen erittely

Ominaisuus	Palax Deck 2.0
Leveys, säädettävä	125 – 185 cm
Korkeus, säädettävä	84 – 102 cm
Pituus	210 cm
Rankatelineen paino	160 kg
Lastauskapasiteetti	3000 kg