

PALAX KS 50s

SARJANUMERO _____

VALMISTUSVUOSI _____

PALAX

Lahdentie 9

61400 Ylistaro, FINLAND

Tel. +358 6 4745100

Fax. +358 6 4740790

www.palax.fi

FIN Tilausohje

Etsi kuva jossa haluamasi osa on.

Katso kuvasta osan numero.

Katso osaluettelosta kuvanumeron ja osanumeron avulla tilausnumero.

Tilauksessa mainittava aina tilausnumero, osan nimi, koneen sarjanumero ja valmistusvuosi.

GB Ordering guide

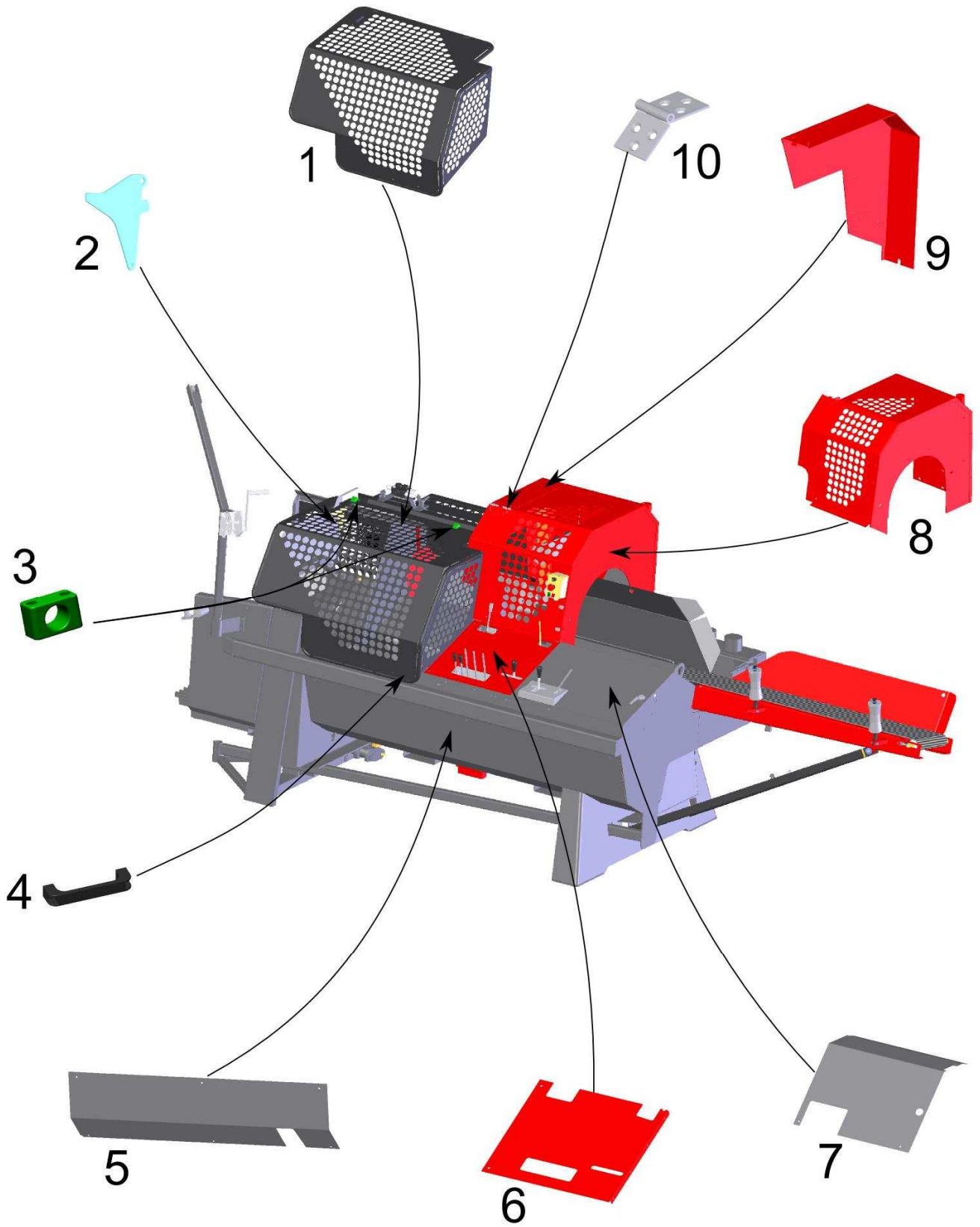
Seek the right picture.

See the part number.

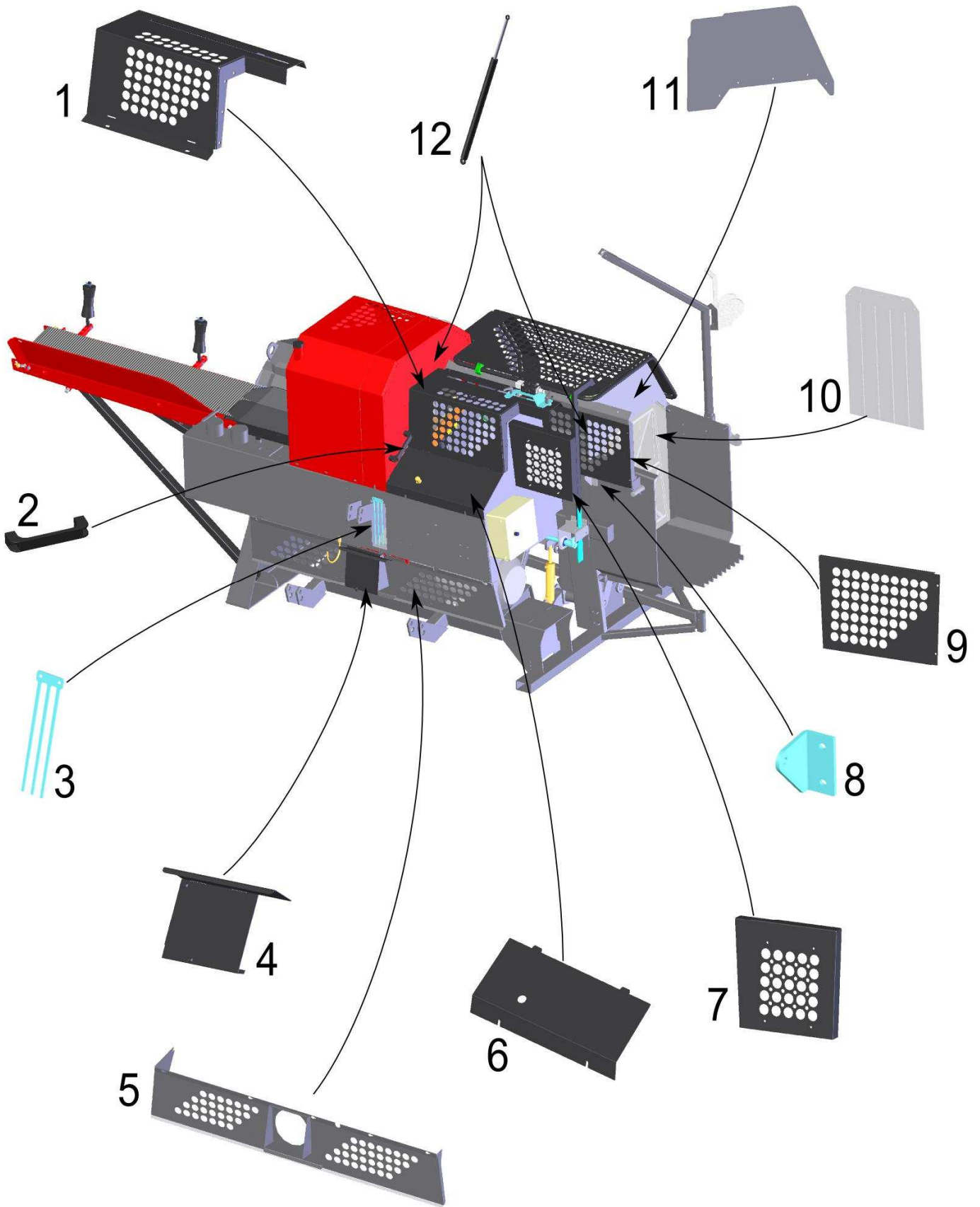
Look, by using the picture- and partnumber for the right orderingnumber of the sparepart from the spareparts list.

When ordering always mention the sparepart number, partname, serialnumber and manufacturing year.

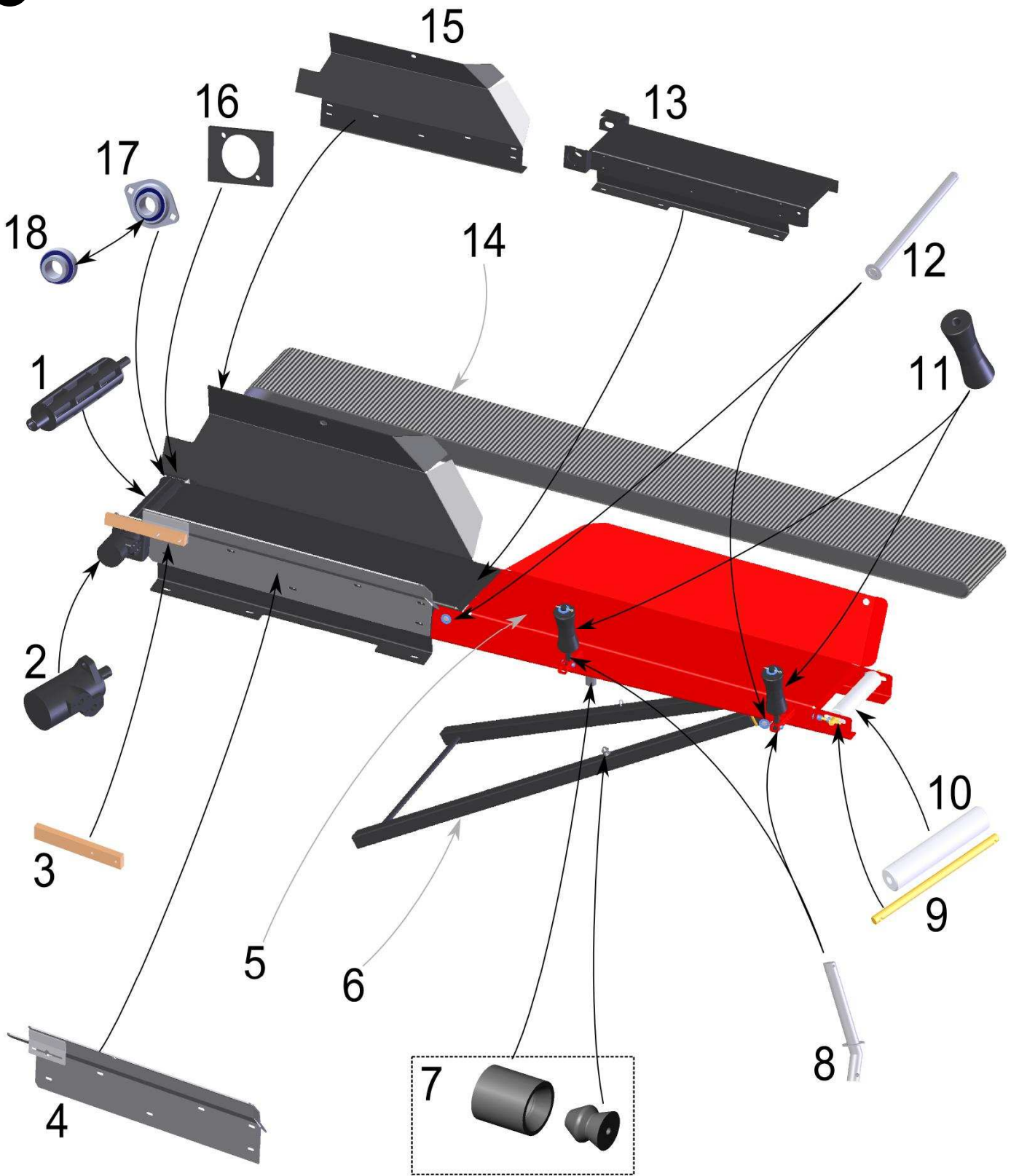
1



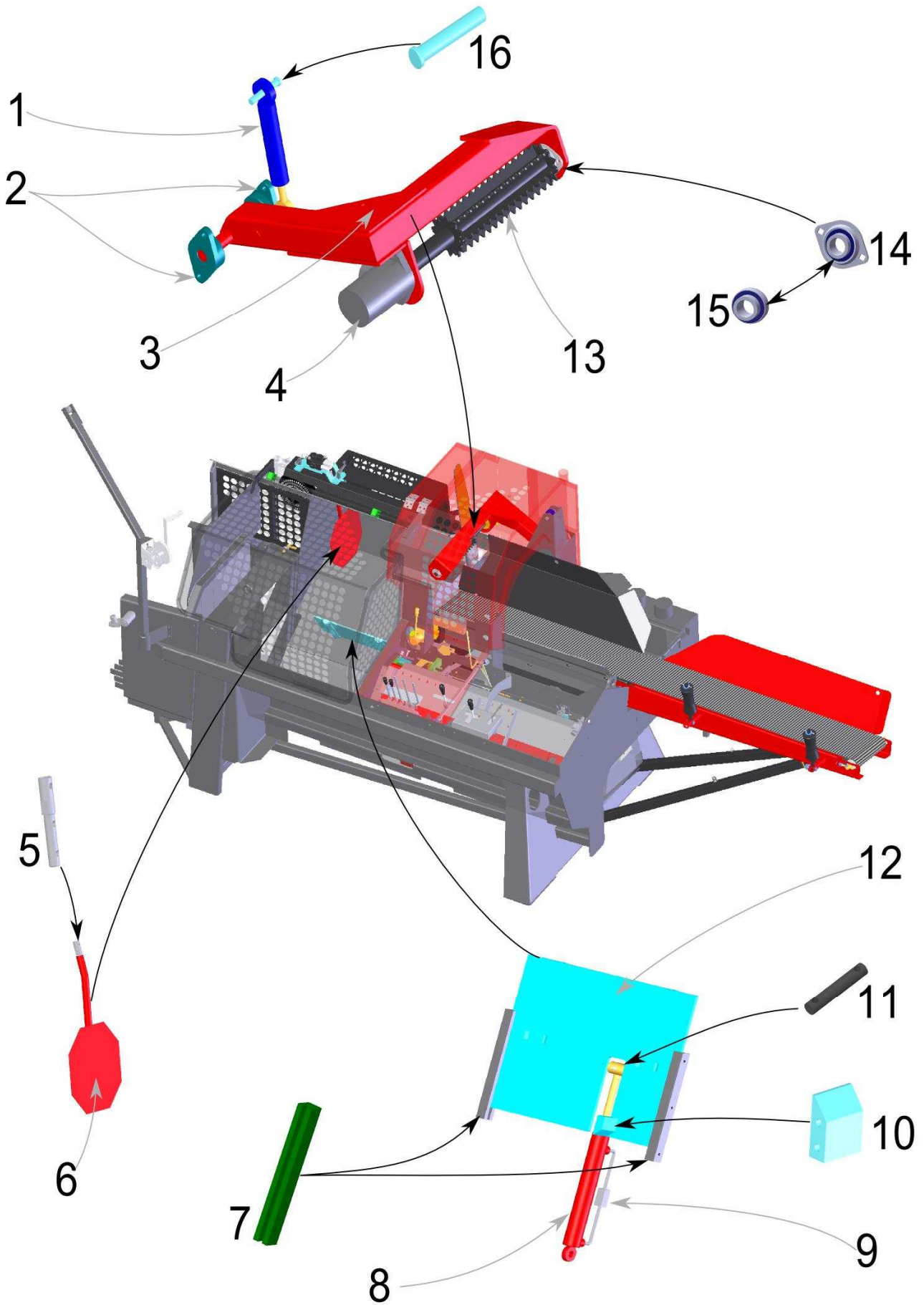
2

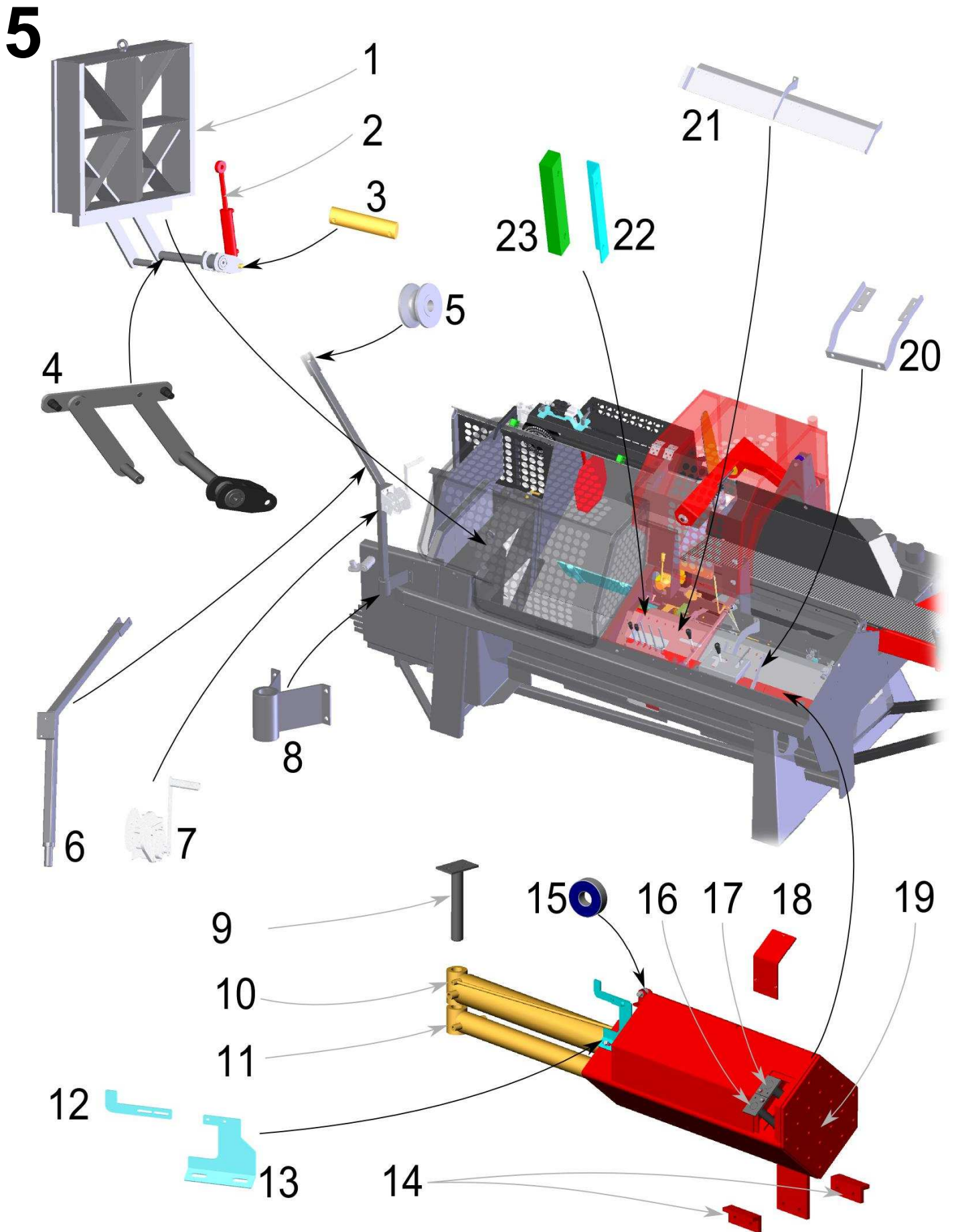


3

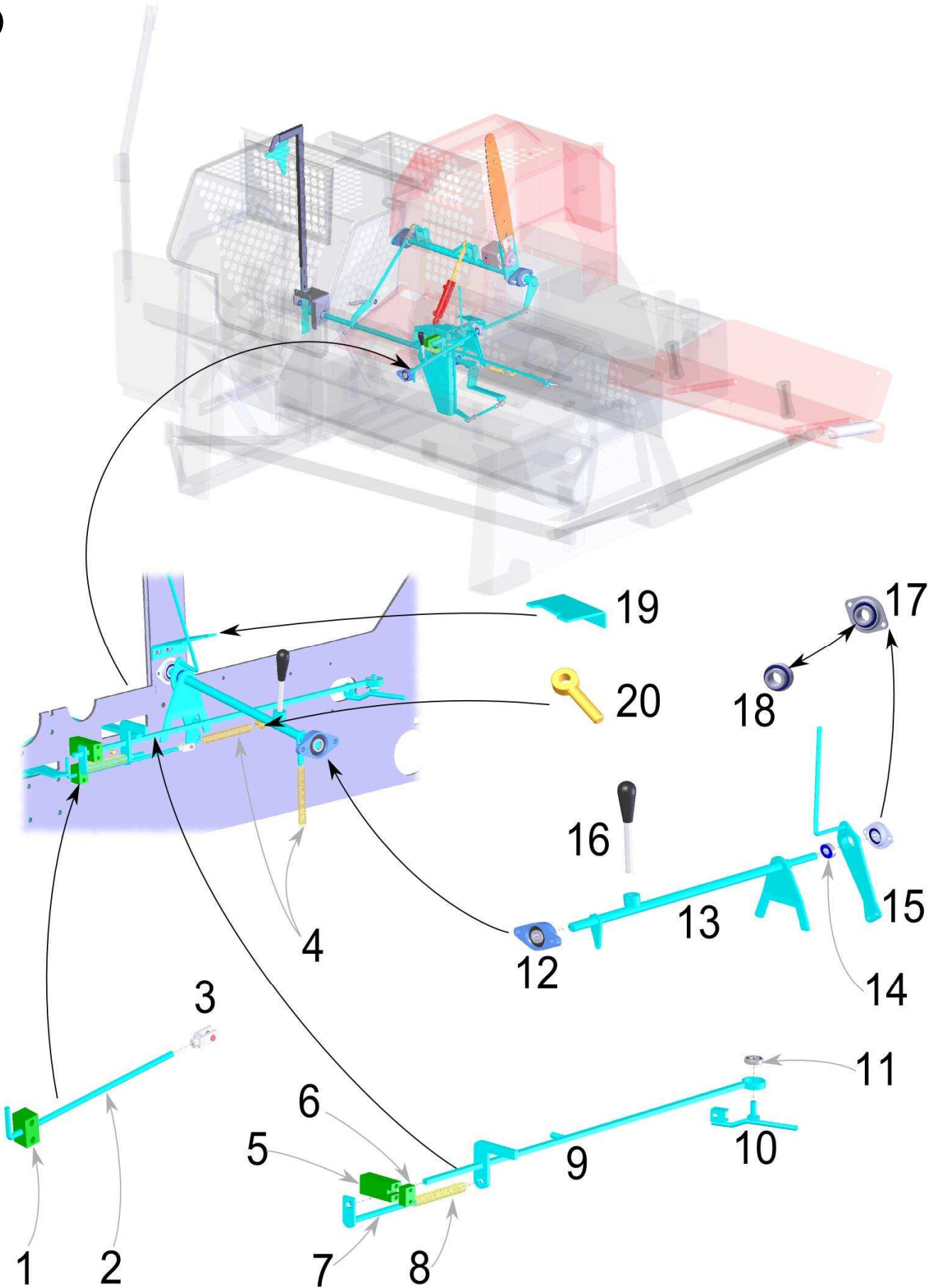


4

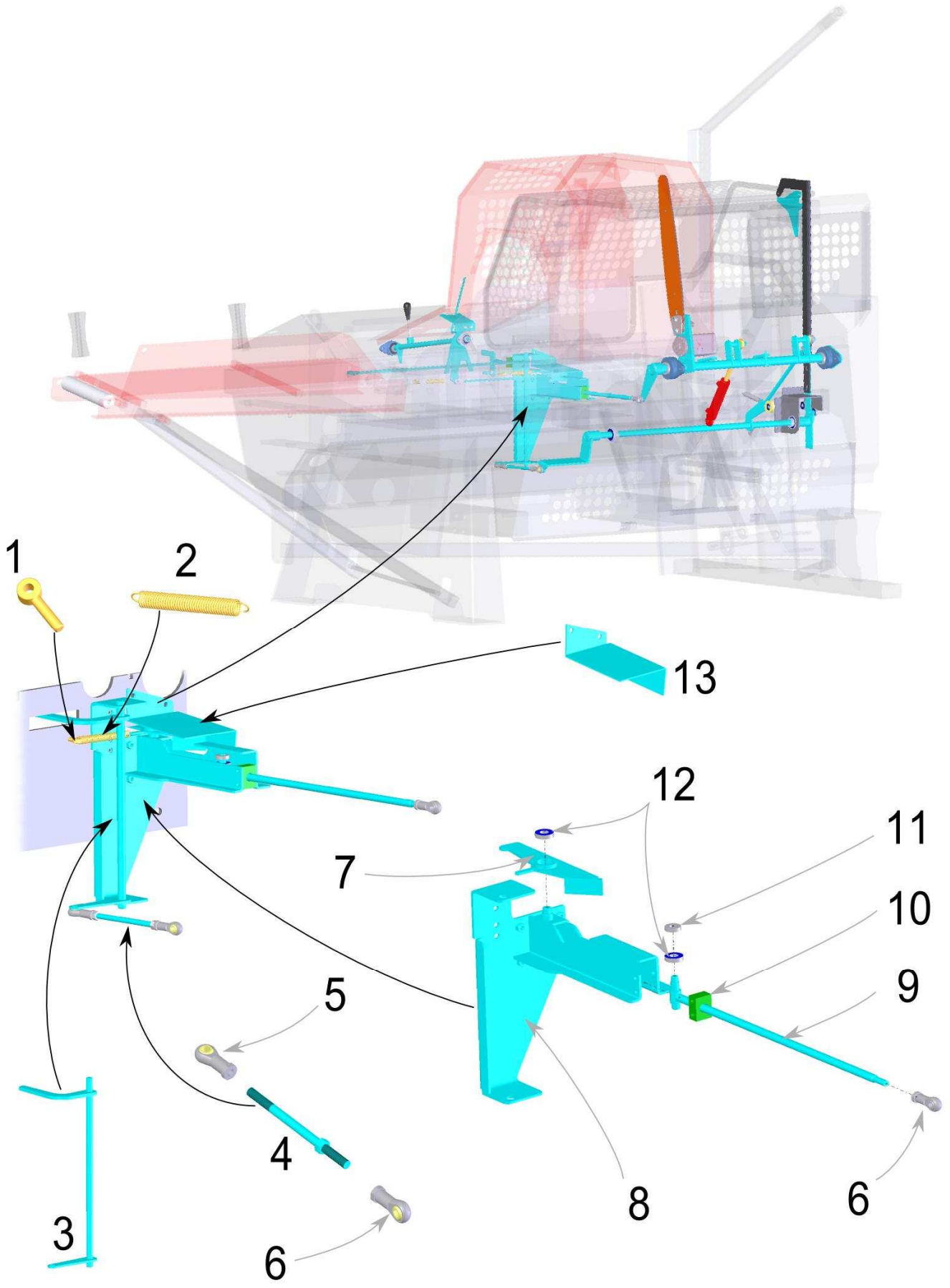




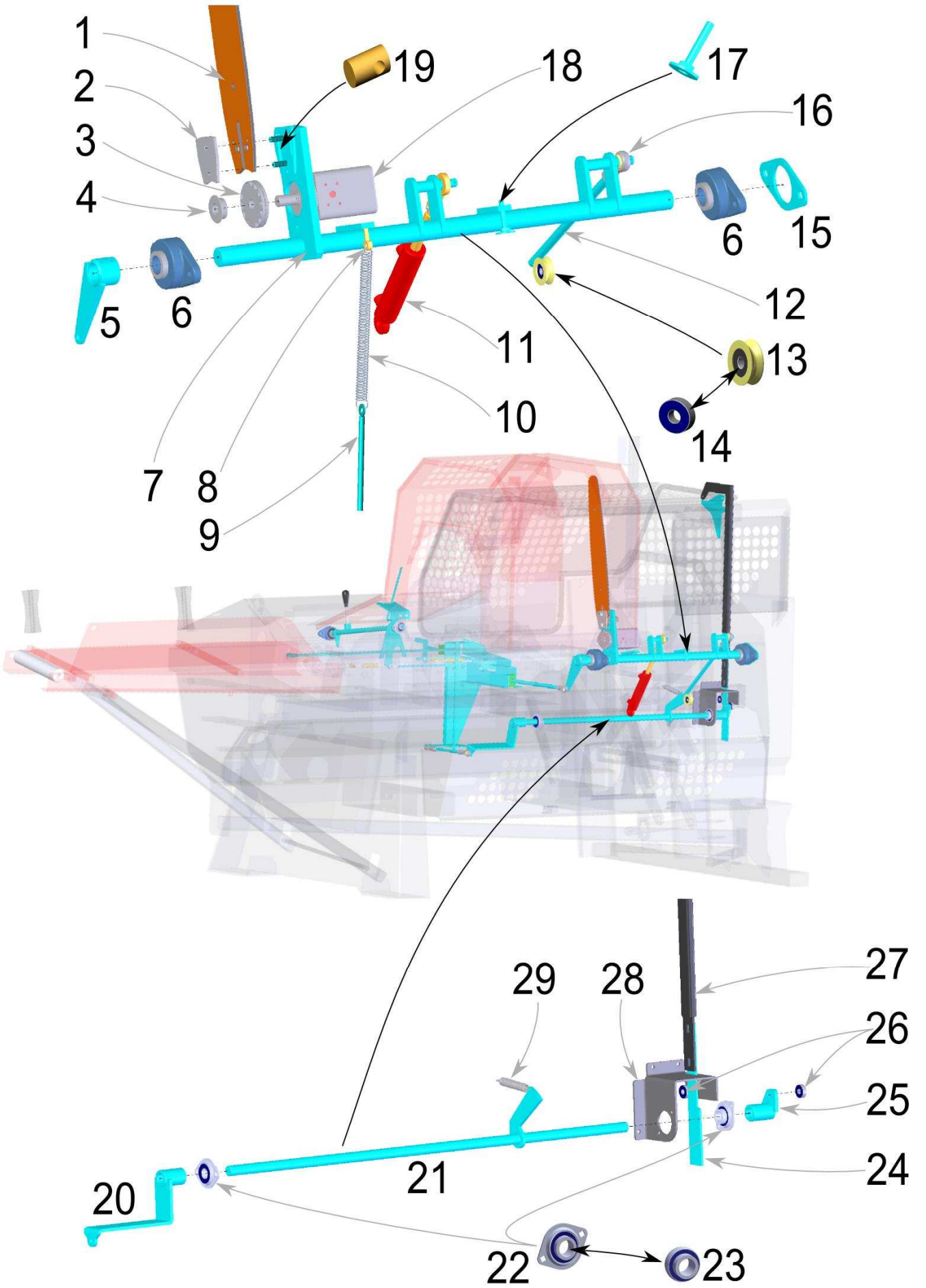
6



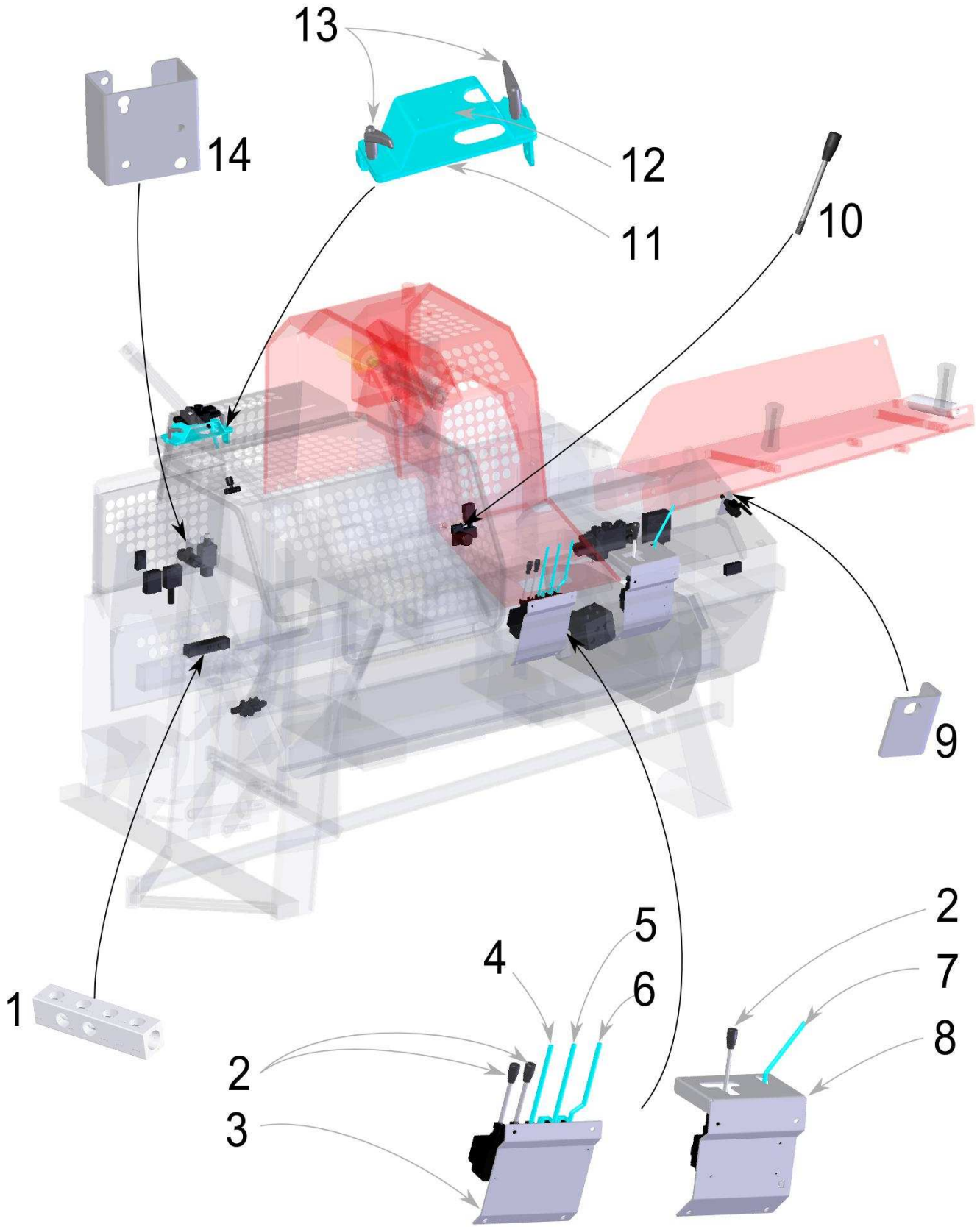
7



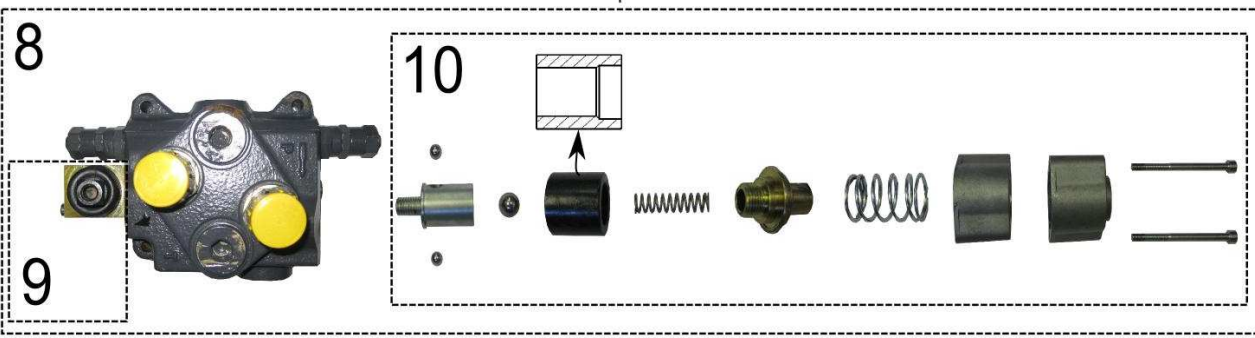
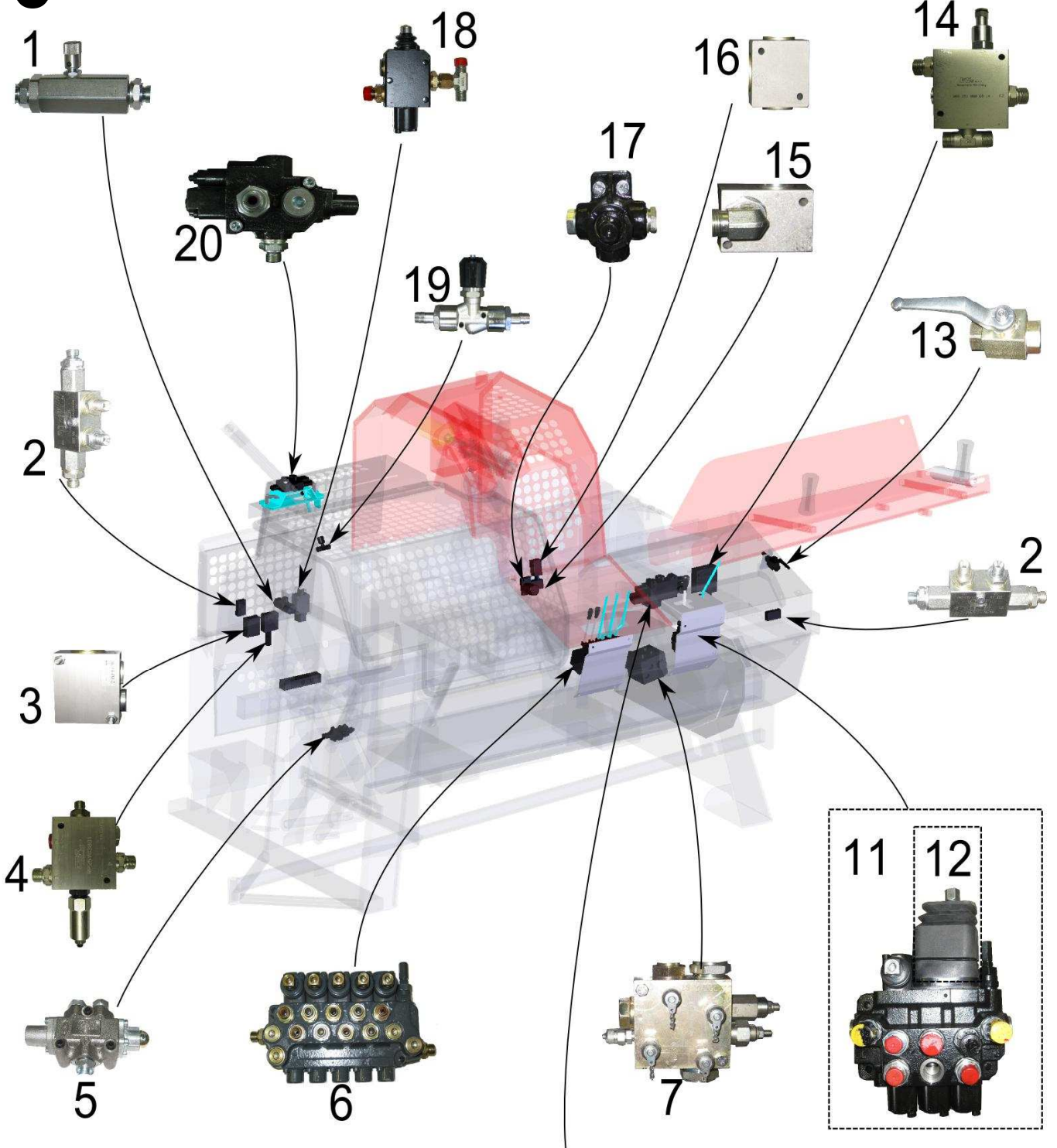
8



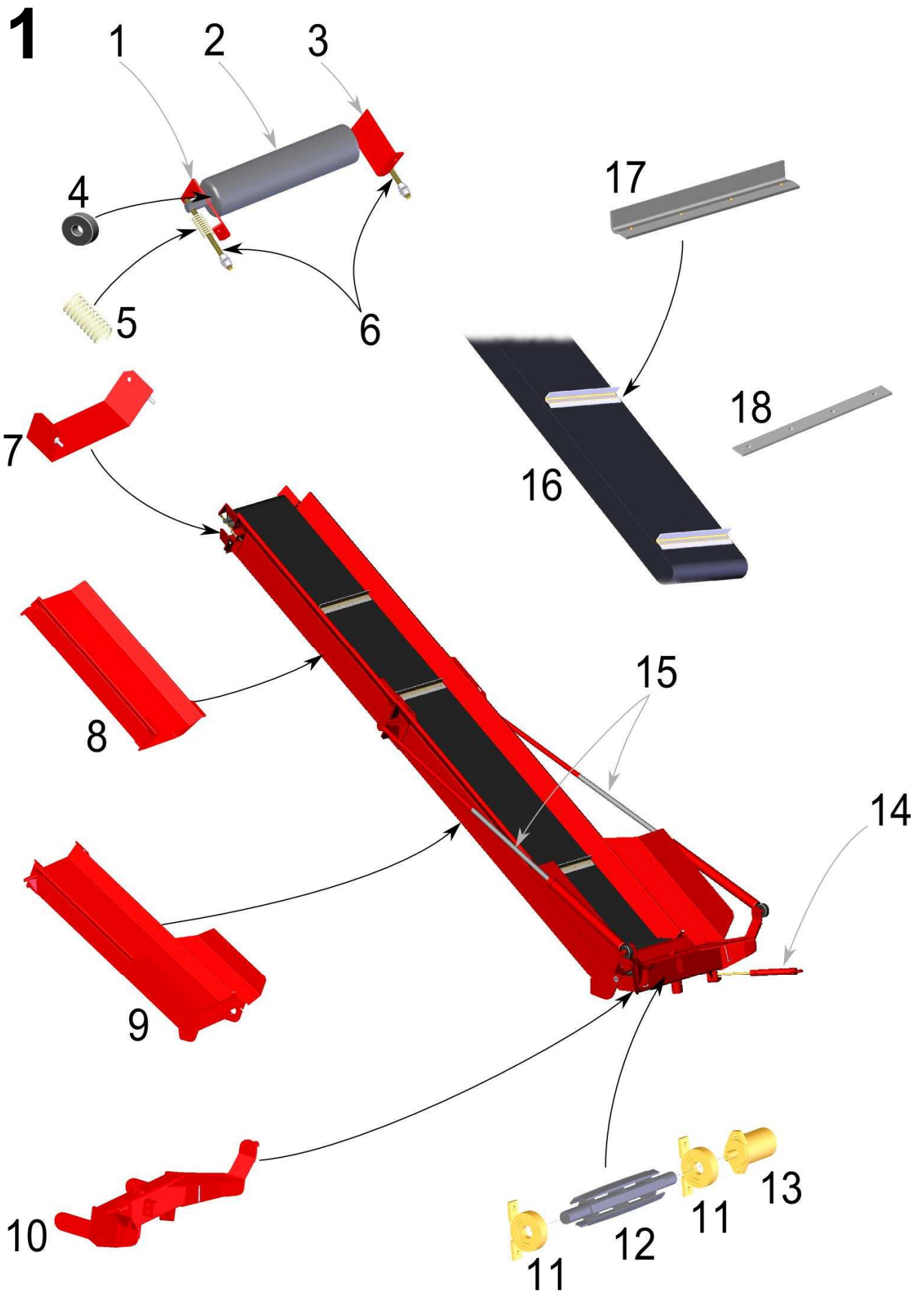
9



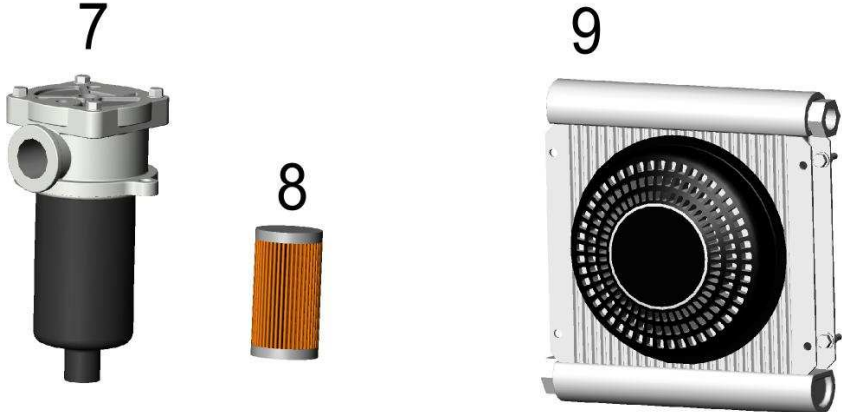
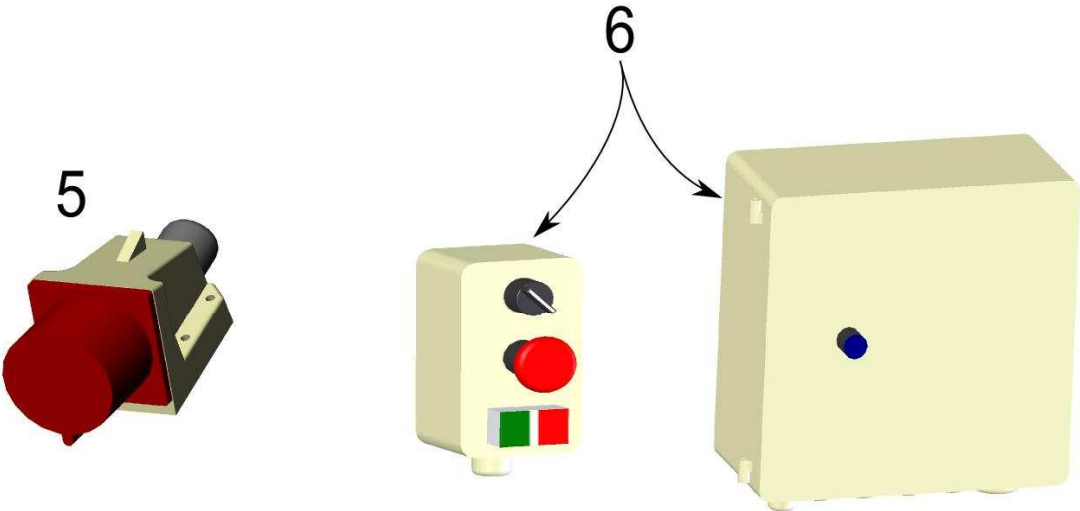
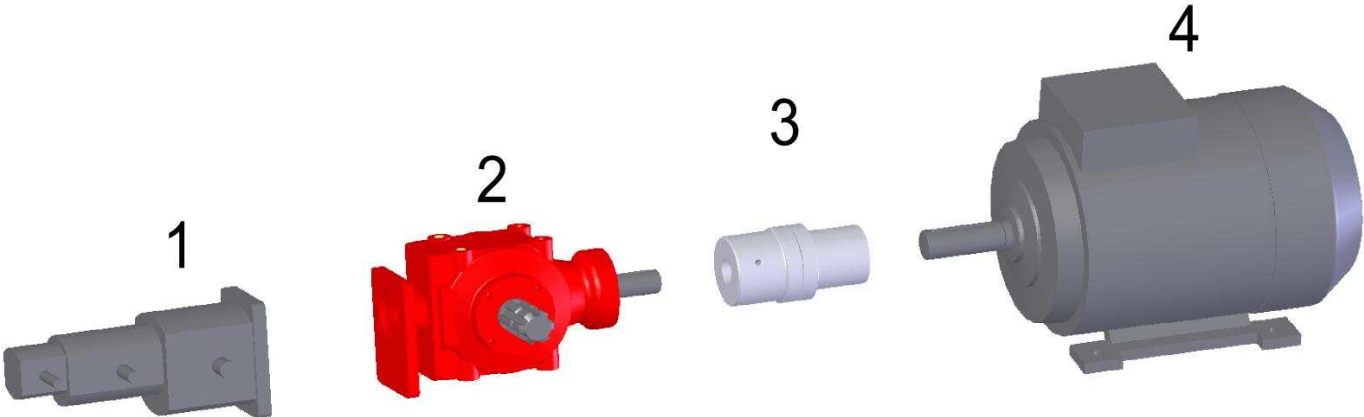
10



11



12



SUOMI

Kuva	Osa	Til. Nro	Nimi	Kpl	Huom.
1	1	31942	Halkaisusuoja	1	
1	2	31943	Korva	1	
1	3	10579	Muoviosa pari A4-26,9 3/4"	2	
1	4	31853	Kahva	1	
1	5	31944	Etupuolen alasuoja	1	
1	6	31945	Ohjauspaneelin levy	1	
1	7	31946	Ohjauspaneelin levy	1	
1	8	31947	Syöttökuljettimen suoja	1	
1	9	31948	Teräsuoja	1	
1	10	31949	Sarana	2	
2	1	31950	Katkaisualan suoja	1	
2	2	31853	Kahva	1	
2	3	31951	Puruaukon suoja	1	
2	4	31952	Kääntöpelli	1	
2	5	31953	Takasuoja	1	
2	6	31954	Sahamoottorin suoja	1	
2	7	31955	lauhduttimen suoja	1	
2	8	31956	Kaasujousen korva	1	
2	9	31957	Takasuoja	1	
2	10	31958	Suojaverho	1	
2	11	31959	Verhon jatke	1	
2	12	31812	Kaasujousi	2	
3	1	31960	Syöttökulj. vetorulla	1	
3	2	31961	Hydraulimoottori GMP250	1	
3	3	31962	Laipan tukipala	1	
3	4	31963	Syöttöpöydän suoja	1	
3	5	31964	Syöttökuljettimen jatke	1	
3	6	31965	Syöttök. jatkeen tukijalka	1	
3	7	31966	Ovenpidin uros + naaras	1	
3	8	31967	Tukirullan varsi	1	
3	9	31968	Takarullan akseli	1	
3	10	31969	Takapään rulla	1	
3	11	31970	Venerulla	2	
3	12	31971	Kuljettimen tappi	2	
3	13	31972	Syöttökuljettimen pöytä	1	
3	14	31973	Syöttökuljettimen matto	1	
3	15	31974	Syöttök takaseinä	1	
3	16	31975	Laakerin tukilevy	1	
3	17	13644	Laakeri, peltipesä d25	1	
3	18		Laakeri SB205	1	
4	1	31976	Hydraulisylinteri 32/16-100	1	
4	2	31387	Laakeri UCFL206	2	
4	3	31977	Painin	1	
4	4	31961	Hydraulimoottori GMP250	1	
4	5	31978	Väliholkki	1	

Kuva	Osa	Til. Nro	Nimi	Kpl	Huom.
4	6	31979	Puuntopparin varsi	1	
4	7	31980	Liukumuovi	2	
4	8	31981	Sylinteri 32-16-200	1	
4	9	31982	Kaksoislukkovent. FPD06-L12-20L	1	
4	10	31983	Venttiilin kiila	1	
4	11	31984	Sylinterin tappi	1	
4	12	31985	Läppälevy	1	
4	13	31986	Painajan rulla	1	
4	14	13644	Laakeri, peltipesä d25	2	
4	15		Laakeri SB205	1	
4	16	31987	Tappi	1	
5	1	PX50080	Halkaisuteräkasetti 2/8	1	vakioterä
		PX50060	Halkaisuteräkasetti 2/6	1	lisävaruste
		PX50120	Halkaisuteräkasetti 2/12	1	lisävaruste
5	2	31976	Hydraulisyylinteri 32/16-100	1	
5	3	31988	Sylinterin kiinnitysakseli	1	
5	4	31989	Kirveen nostajan vivusto	1	
5	5	31990	Vinssin kääntöpyörä	1	
5	6	31991	Vinssin varsi	1	
5	7	31845	Vinssi BMW 1200	1	
5	8	31992	Vinssin varren holkki	1	
5	9	31993	Takatappi	1	
5	10	31994	Sylinteri TT 100/50-800	1	
5	11	31995	Sylinteri TT 70/50-800	1	
5	12	31996	Etupään kääntäjä	1	
5	13	31997	Takapään kääntäjä	1	
5	14	31998	Työntimen alatuki	2	
5	15	10081	Laakeri 6301 2RS	1	
5	16	31999	Työnt. pitkä tappi	1	
5	17	32000	Työnt. lyhyt tappi	1	
5	18	32001	Luukku	1	
5	19	32002	Työnnin	1	
5	20	32003	Tuki	1	
5	21	32004	Letkusuoja	1	
5	22	32005	Liukumuovin tuki	2	
5	23	32006	Liukumuovi	2	
6	1	32007	Liukumuovi	1	
6	2	32008	Välitanko	1	
6	3	32009	Haarukkanivel 8x32 M8 DIN71752	1	
6	4	32010	Vetojousi 1.5 x 15 x 100	2	
6	5	32011	Laukaisuvivun liukumuovi	1	
6	6	32012	Laukaisutangon korvan kansi	1	
6	7	32013	Työntäjä	1	
6	8	10716	Puristusjousi 2,5x20x130	1	
6	9	32014	Ohjausvarsi kp	1	
6	10	32015	Venttiilin varsi	1	
6	11	10060	Laakeri 6201 2RS	1	
6	12	32016	Laakeri UCFL204	1	

Kuva	Osa	Til. Nro	Nimi	Kpl	Huom.
6	13	32017	Halkaisuvipu	1	
6	14	10636	Laakeri 6002 2RS	1	
6	15	32018	Automaattilaukaisun hallintavipu	1	
6	16	32019	Vipu	1	
6	17	31385	Peltilaippalaakeri 202, d15	1	
6	18		Laakeri SB202 d15	1	
6	19	32020	Hahlo	1	
6	20		Silmukkaruuvi M8x30 DIN444	1	
7	1		Silmukkaruuvi M8x30 DIN444	1	
7	2	32010	Vetojousi 1.5 x 15 x 100	1	
7	3	32021	Venttiilin keskittäjä	1	
7	4	32022	Välitanko	1	
7	5	32023	Nivelpää 12, vasenkätinen	1	
7	6	31852	Nivelpää JAF12	2	
7	7	32024	Heiluri	1	
7	8	32025	Heilurin korva	1	
7	9	32026	Välitanko	1	
7	10	32027	Liukumuovi	1	
7	11	10082	Laakeri 6001 2RS	1	
7	12	10636	Laakeri 6002 2RS	2	
7	13	32028	Purusuoja	1	
8	1	32029	Terälaippa	1	
		32030	Teräketju 404 - 75 / 1.6	1	
8	2	32031	Laipan kiristyslevy	1	
8	3	32032	Vetoratas	1	
8	4	32033	Vetorattaan lukitus	1	
8	5	32034	Laukaisuvipu	1	
8	6	32035	Laakeri UCFL 207 35mm	2	
8	7	32036	Teräakseli	2	
8	8		Silmukkaruuvi M8x50 DIN444	1	
8	9	32037	Silmukkaruuvi	1	
8	10	32038	Vetojousi 4x30x220	1	
8	11	31976	Hydraulisylinteri 32/16-100	1	
8	12	32040	Teräakselin lukitustanko	1	
8	13	14392	Rissapyörä	1	
8	14	10060	Laakeri 6201 2RS	1	
8	15	32041	Välilevy	1	
8	16	11446	Laakeripää JAF16	1	
8	17	32042	Säätöruuvi	1	
8	18	32043	Bucher moottori 5cc	1	
8	19	32044	Laipan kiristystappi	1	
8	20	32045	Turva-akselin vipu	1	
8	21	32046	Turvalukituksen akseli	1	
8	22	13644	Laakeri, peltipesä d25	1	
8	23		Laakeri SB205	1	
8	24	32047	Kiila	1	
8	25	32048	Turva-akselin kiilan vipu	1	
8	26	10060	Laakeri 6201 2RS	2	

Kuva	Osa	Til. Nro	Nimi	Kpl	Huom.
8	27	32049	Kiilan varsi	1	
8	28	32050	Kiilan ohjuri	1	
8	29	11202	Vetojousi 2,5x20x130	1	
9	1	10923	Jakotukki	1	
9	2	32051	Vipu	1	
9	3	32052	Venttiilin peti	1	
9	4	32053	Vipu	1	
9	5	32054	Vipu	1	
9	6	32055	Vipu	1	
9	7	32056	Vipu	1	
9	8	32057	Venttiilin peti	1	
9	9	32058	Korva	1	
9	10	32059	Vipu AL-001 HDM/HDS 11/140	1	
9	11	32060	Venttiilin alalevy	2	
9	12	32061	Venttiilin peti	1	
9	13	32062	Säätövipu	1	
9	14	32063	Koroke	1	
10	1	32064	Virtauksensäätöventtiili	1	
10	2	32065	Kaksoislukkovent.1:4 FPD06-20L	2	
10	3	32066	Jakotukki JK-3/4-4x1/2	1	
10	4	14531	Paineenalennusventtiili	1	
10	5	32067	Rullaventtiili	1	
10	6	13663	5-karainenventtiili	1	
10	7	32068	Venttiiliteline ,Rexroth	1	
10	8	15323	Halkaisuventtiili (pääventtiili)	1	
10	9	11194	Karakuppisarja	1	
10	10	31584	Lukituspää SQ DN85	1	
10	11	32039	Joystic-venttiili (HTS)	1	
10	12	32078	Joystic-venttiili varaosasarja	1	
10	13	32069	Kuulahana R3/8	1	
10	14	15576	Pikaliikeventtiili, 3/4 006.151.00	1	
10	15	32070	Ylipaineventtiili	1	
10	16	32071	Jakotukki	1	
10	17	32072	Kolmitieventtiili	1	
10	18	14486	Kuulaventtiili	1	
10	19	32073	Voiteluhana	1	
10	20	32074	Venttiili SD4	1	
11	1	32075	Ylärullan tuki vasen	1	
11	2	32076	Kuljettimen rulla	1	
11	3	32077	Ylärullan tuki oikea	1	
11	4	10596	Laakeri 6205 2RS	2	
11	5	32079	Ylärullan jousi	2	
11	6		Kierretanko M12 x 220mm	2	
11	7	32080	Yläosan puun ohjauslevy	1	
11	8	32081	Kuljettimen rungon yläosa	1	
11	9	32082	Kuljettimen rungon alaosa	1	
11	10	32083	Poistokuljettimen kääntölaite	1	
11	11	32084	Laakeri UCP 208	2	

Kuva	Osa	Til. Nro	Nimi	Kpl	Huom.
11	12	32085	Alapään rulla	1	
11	13	11779	Hydraulimoottori WP80	1	
11	14	32086	Poistokuljettimen kääntösylinteri	1	
11	15	32087	Poistokuljettimen nostosylinteri	2	
		32087T	Sylinterin tiivistesarja Ø50/32		
11	16	32089	Kuljettimen matto 390x8130	1	
11	17	32090	Kuljettimen kola	10	ruuvit: M8 DIN 15237
11	18	32091	Kuljettimen kolan kiinnityslatta	2	
12	1	32092	Pumppu PLP 30,38/20,11,2	1	
12	2	32093	Kulmavaihte, S2061310422	1	
12	3	32094	Sakarakytin	1	
12	4	15570	Sähkömoottori 15kw B3 R1500	1	
12	5	31581	Kojevastake 63 A	1	
12	6	31808	Automaattikäynnistin 15KW	1	
12	7	32159	suodatin HF502	1	
12	8	32158	Suodatinpatruuna CR150/1	1	
12	9	31674	Lauhdutin 5743.221.0000 12V	1	

ENGLISH

Pic.	Pos.	Order No.	ITEM	Pcs	Notes.
1	1	31942	Cover	1	
1	2	31943	Handle	1	
1	3	10579	Plasticpiece couple A4-26,9 3/4"	2	
1	4	31853	Handle	1	
1	5	31944	Bottom cover	1	
1	6	31945	Cover, controlpanel	1	
1	7	31946	Cover, controlpanel	1	
1	8	31947	Cover, in-feed table	1	
1	9	31948	Bladecase	1	
1	10	31949	Hinge	2	
2	1	31950	Cover	1	
2	2	31853	Handle	1	
2	3	31951	Cover, shawdust chute	1	
2	4	31952	Cover for drive selection	1	
2	5	31953	Back cover	1	
2	6	31954	Saw motor cover	1	
2	7	31955	Cooler cover	1	
2	8	31956	Handle for gasspring	1	
2	9	31957	Back cover	1	
2	10	31958	Cover	1	
2	11	31959	Plastic cover	1	
2	12	31812	Gasspring	2	
3	1	31960	Rewind roller	1	
3	2	31961	Hydraulic motor GMP250	1	
3	3	31962	Support	1	
3	4	31963	Cover, in-feed table	1	
3	5	31964	Table extension	1	
3	6	31965	Support, for extencion table	1	
3	7	31966	Holder male+female	1	
3	8	31967	Support with axel	1	
3	9	31968	Roller axel	1	
3	10	31969	Roller axel	1	
3	11	31970	Keel roller	2	
3	12	31971	Pintle, for table	2	
3	13	31972	In-feed table	1	
3	14	31973	Belt, in-feed table	1	
3	15	31974	Back cover for in-feed table	1	
3	16	31975	Support for bearing	1	
3	17	13644	Bearing, plate housing d25	1	
3	18		Bearing SB205	1	
4	1	31976	Cylinder 32/16-100	1	
4	2	31387	Bearing UCFL206	2	
4	3	31977	Clamp	1	
4	4	31961	Hydraulic motor GMP250	1	
4	5	31978	Bushing	1	

Pic.	Pos.	Order No.	ITEM	Pcs	Notes.
4	6	31979	Woodstopper	1	
4	7	31980	Slide	2	
4	8	31981	Cylinder 32-16-200	1	
4	9	31982	Double Lock Valve FPD06-L12-20L	1	
4	10	31983	Valve wedge	1	
4	11	31984	Cylinder pin	1	
4	12	31985	Drop plate	1	
4	13	31986	Clamp roller	1	
4	14	13644	Bearing, plate housing d25	2	
4	15		Bearing SB205	1	
4	16	31987	Pin	1	
5	1	PX50080	Splittingwedge cassette 2/8	1	standard
		PX50060	Splittingwedge cassette 2/6	1	optional
		PX50120	Splittingwedge cassette 2/12	1	optional
5	2	31976	Cylinder 32/16-100	1	
5	3	31988	Mounting shaft for cylinder	1	
5	4	31989	Splittingwedge lifter	1	
5	5	31990	Pulley	1	
5	6	31991	Winch support	1	
5	7	31845	Winch BMW 1200	1	
5	8	31992	Bushing for winch support	1	
5	9	31993	Back pin	1	
5	10	31994	Cylinder TT 100/50-800	1	
5	11	31995	Cylinder TT 70/50-800	1	
5	12	31996	Reversal bar, front	1	
5	13	31997	Reversal bar, back	1	
5	14	31998	Bottom support for ram	2	
5	15	10081	Bearing 6301 2RS	1	
5	16	31999	Cylinder pin, long	1	
5	17	32000	Cylinder pin, short	1	
5	18	32001	Cover	1	
5	19	32002	Ram	1	
5	20	32003	Support	1	
5	21	32004	Hydraulic hose cover	1	
5	22	32005	Slide support	2	
5	23	32006	Slide	2	
6	1	32007	Slide	1	
6	2	32008	Intermediate rod	1	
6	3	32009	Clevis 8x32 M8 DIN71752	1	
6	4	32010	Extension spring 1.5 x 15 x 100	2	
6	5	32011	Slide for release lever	1	
6	6	32012	Slide cover	1	
6	7	32013	Pusher	1	
6	8	10716	Press spring 2,5x20x130	1	
6	9	32014	Lever	1	
6	10	32015	Valve lever	1	
6	11	10060	Bearing 6201 2RS	1	
6	12	32016	Bearing UCFL204	1	

Pic.	Pos.	Order No.	ITEM	Pcs	Notes.
6	13	32017	Splitting lever	1	
6	14	10636	Bearing 6002 2RS	1	
6	15	32018	Automatic release control	1	
6	16	32019	Lever	1	
6	17	31385	Bearing, plate housing 202, d15	1	
6	18		Bearing SB202 d15	1	
6	19	32020	Slot	1	
6	20		Eye bolt M8x30 DIN444	1	
7	1		Eye bolt M8x30 DIN444	1	
7	2	32010	Extension spring 1.5 x 15 x 100	1	
7	3	32021	Lever	1	
7	4	32022	Intermediate rod	1	
7	5	32023	Hinge end JAF12	1	left-handed thread
7	6	31852	Hinge end JAF12	2	right-handed thread
7	7	32024	Pendulum	1	
7	8	32025	Pendulum handle	1	
7	9	32026	Intermediate rod	1	
7	10	32027	Slide	1	
7	11	10082	Bearing 6001 2RS	1	
7	12	10636	Bearing 6002 2RS	2	
7	13	32028	Shawdust cover	1	
8	1	32029	Sawbar	1	
		32030	Saw-chain 404 - 75 / 1.6	1	
8	2	32031	Flange	1	
8	3	32032	Drive roller	1	
8	4	32033	Drive roller locking	1	
8	5	32034	Release lever	1	
8	6	32035	Bearing UCFL 207 35mm	2	
8	7	32036	Blade shaft	2	
8	8		Eye bolt M8x50 DIN444	1	
8	9	32037	Eye bolt	1	
8	10	32038	Extension spring 4x30x220	1	
8	11	32039	Cylinder 32/16-100	1	
8	12	32040	Locking bar for blade saft	1	
8	13	14392	Pulley	1	
8	14	10060	Bearing 6201 2RS	1	
8	15	32041	Stand plate	1	
8	16	11446	Hinge end JAF16	1	
8	17	32042	Adjustment screw	1	
8	18	32043	Bucher motor 5cc	1	
8	19	32044	Clamping pin	1	
8	20	32045	Safety axel lever	1	
8	21	32046	Safety lock shaft	1	
8	22	13644	Bearing, plate housing d25	1	
8	23		Bearing SB205	1	
8	24	32047	Wedge	1	
8	25	32048	Lever	1	
8	26	10060	Bearing 6201 2RS	2	

Pic.	Pos.	Order No.	ITEM	Pcs	Notes.
8	27	32049	Shank	1	
8	28	32050	Guide	1	
8	29	11202	Extension spring 2,5x20x130	1	
9	1	10923	Distributor	1	
9	2	32051	Lever	1	
9	3	32052	Valve plate	1	
9	4	32053	Lever	1	
9	5	32054	Lever	1	
9	6	32055	Lever	1	
9	7	32056	Lever	1	
9	8	32057	Valve plate	1	
9	9	32058	Handle	1	
9	10	32059	Lever AL-001 HDM/HDS 11/140	1	
9	11	32060	Valve plate	2	
9	12	32061	Valve plate	1	
9	13	32062	Lever	1	
9	14	32063	Valve plate	1	
10	1	32064	Flow control valve	1	
10	2	32065	Double Lock Valve 1:4 FPD06-20L	2	
10	3	32066	Distributor JK-3/4-4x1/2	1	
10	4	14531	Relif valve	1	
10	5	32067	Roller valve	1	
10	6	13663	5-branch valve	1	
10	7	32068	Valve bracket ,Rexroth	1	
10	8	15323	Splitting valve	1	
10	9	11194	Spool shifter	1	
10	10	31584	Locking piece SQ DN85	1	
10	11	32039	Joystick valve	1	
10	12	32078	Joystick valve repair kit	1	
10	13	32069	Ball cock R3/8	1	
10	14	15576	Automatic high speed valve, 3/4 006.151.00	1	
10	15	32070	Valve	1	
10	16	32071	Distributor	1	
10	17	32072	Three-way valve	1	
10	18	14486	Ball valve	1	
10	19	32073	Lubrication valve	1	
10	20	32074	Valve SD4	1	
11	1	32075	Roller support left	1	
11	2	32076	Roller	1	
11	3	32077	Roller support right	1	
11	4	10596	Bearing 6205 2RS	2	
11	5	32079	Spring for upper roller	2	
11	6		Threaded rod M12 x 220mm	2	
11	7	32080	Steering plate	1	
11	8	32081	Upper frame	1	
11	9	32082	Lower frame	1	
11	10	32083	Conveyor turning unit	1	
11	11	32084	Bearing UCP 208	2	

Pic.	Pos.	Order No.	ITEM	Pcs	Notes.
11	12	32085	Lower roller	1	
11	13	11779	Hydraulic motor WP-80	1	
11	14	32086	Turn cylinder	1	
11	15	32087	Lift cylinder	2	
		32087T	Cylinder casket set Ø50/32		
11	16	32089	Conveyor belt 390x8130	1	
11	17	32090	Scrape	10	Bolts: M8 DIN 15237
11	18	32091	Scrape mounting piece	2	
12	1	32092	Pump PLP 30,38/20,11,2	1	
12	2	32093	Angular gear, S2061310422	1	
12	3	32094	Coupling	1	
12	4	15570	Electrical motor 15kw B3 R1500	1	
12	5	31581	Plug 63 A	1	
12	6	31808	Auto startup 15KW	1	
12	7	32159	Filter HF502	1	
12	8	32158	Filter cartridge CR150/1	1	
12	9	31674	Cooler 5743.221.0000 12V	1	