

Palax C700 Combi

FI Varaosaluettelo
GB Spare parts list



SARJANUMERO _____

VALMISTUSVUOSI _____

PALAX

Lahdentie 9
61400 Ylistaro, FINLAND
Tel. +358 6 4745100
Fax. +358 6 4740790
www.palax.fi

FI Tilausohje

Etsi kuva jossa haluamasi osa on.

Katso kuvasta osan numero.

Katso osaluettelosta kuvanumeron ja osanumeron avulla tilausnumero.

Tilauksessa mainittava aina tilausnumero, osan nimi, koneen sarjanumero ja valmistusvuosi

GB Ordering guide

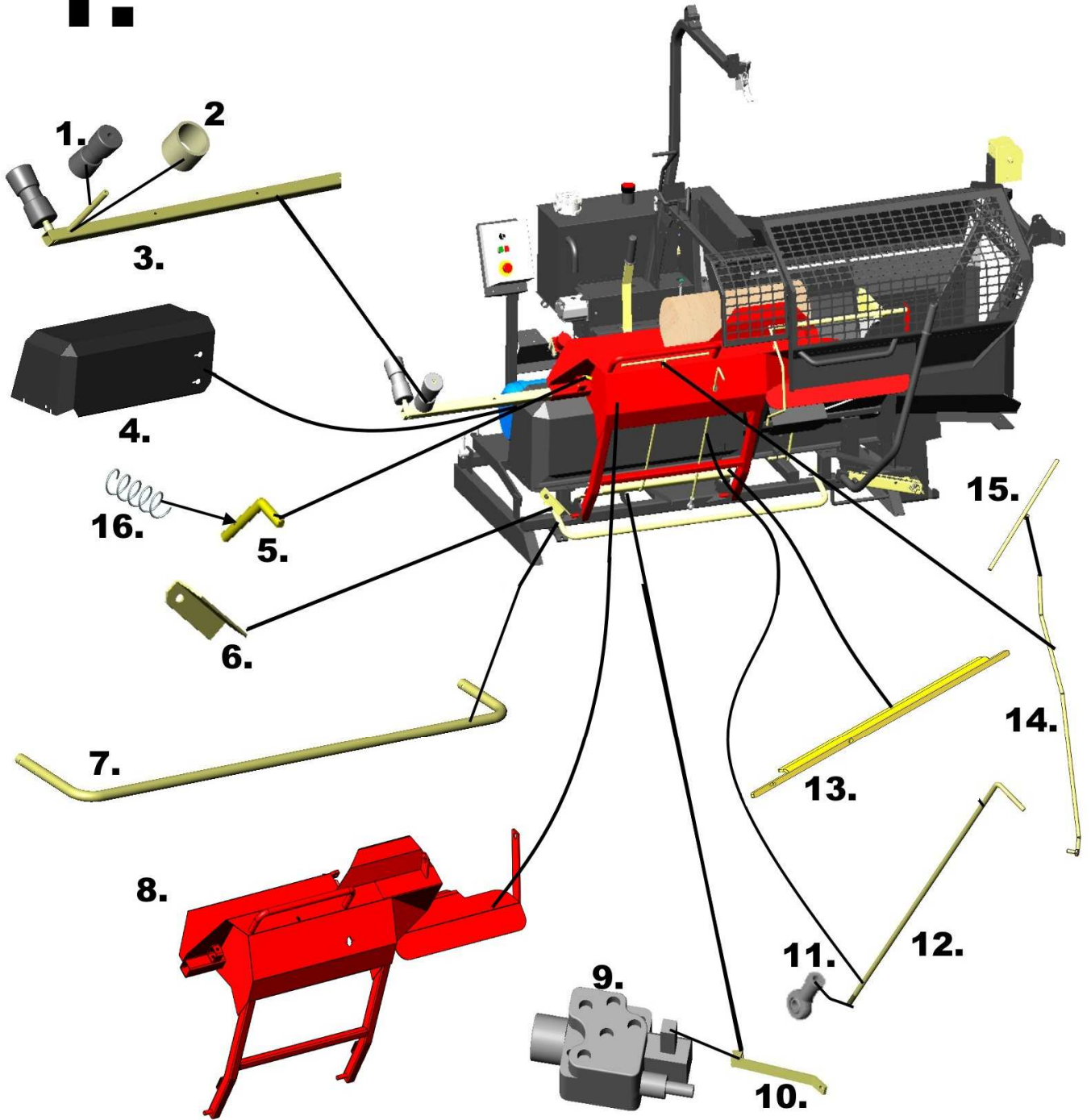
Seek the right picture.

See the part number.

Look, by using the picture- and partnumber for the right orderingnumber of the sparepart from the spareparts list.

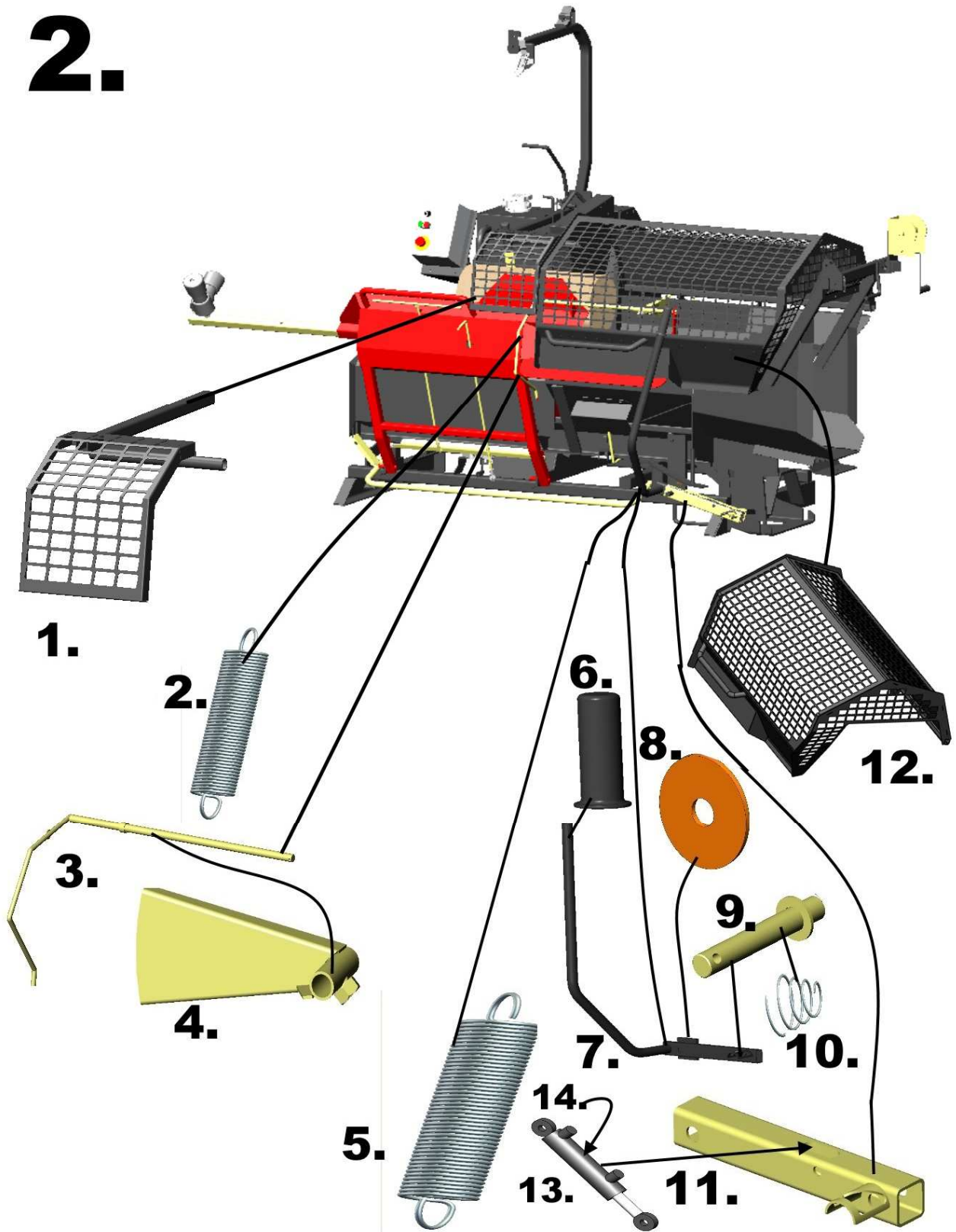
When ordering always mention the sparepart number, partname, serialnumber and manufacturing year.

1.

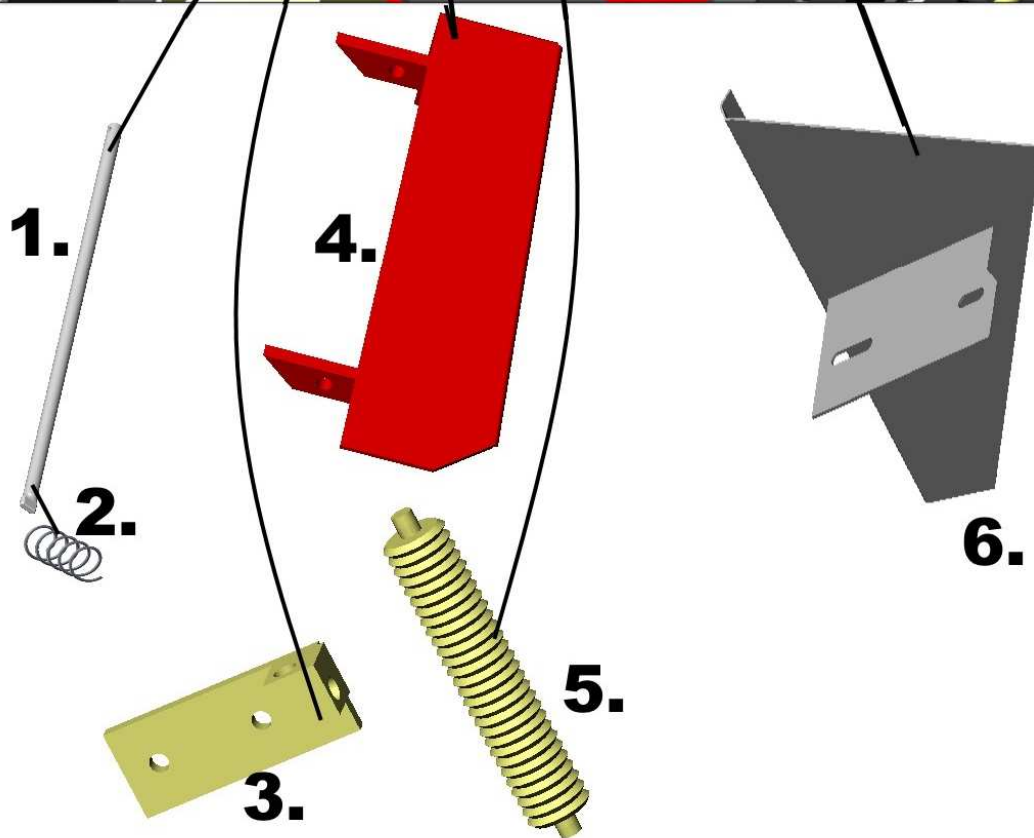
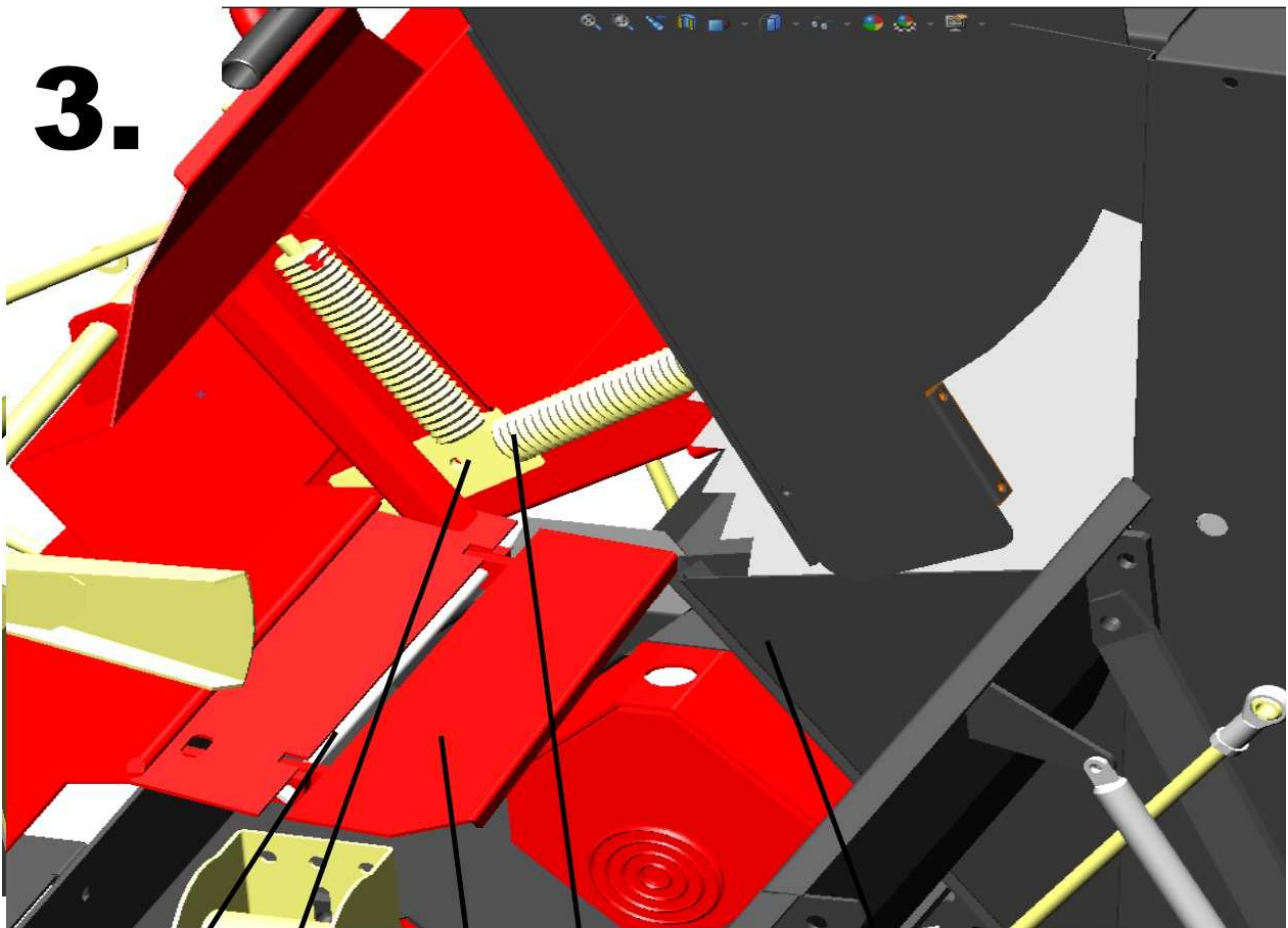


Kuva Picture	Osa Part	Nimiketunnus Item number	Til: no Order no..	Nimitys	Descriptio n	Mitat Dimensions	Kpl Qty.
1	1	X009143	10592	Rulla	Roller	85/22x185	2
1	2	K1801090	14592	Rullan holkki	Rollers ferrule		2
1	3	1801002	13449	Jatkopöytä	Table extension		1
1	4	1214002	32592	Suojakotelo	Protective cover		1
1	5	K1801006	10005	Lukitustappi	Lock pin		1
1	6	L1809111	10003	Lukitusvipu	Locking lever		1
1	7	K1809820	10004	Poljin	Pedal		1
1	8	1207003	32593	Pöydän runko	Deck body		1
1	9	OH70S6DE1CACZ180053	13601	Venttiili HTS	Valve HTS		1
1	10	1234051	32498	Varsi HTS	Arm HTS		1
1	11	JAF10	32322	Nivelpää M10	Jointbearin g M10		1
1	12	K1234040	11195	HTS ohjausvipu	HTS Control lever		1
1	13	L1217311	32594	Lukitustanko	Locking bar		1
1	14	1217101	32595	Nostotanko	Lifting bar		1
1	15	1217200	32501	Kahva	Handle		1
1	16	OJP22527400	32103	Jousi	Spring		1

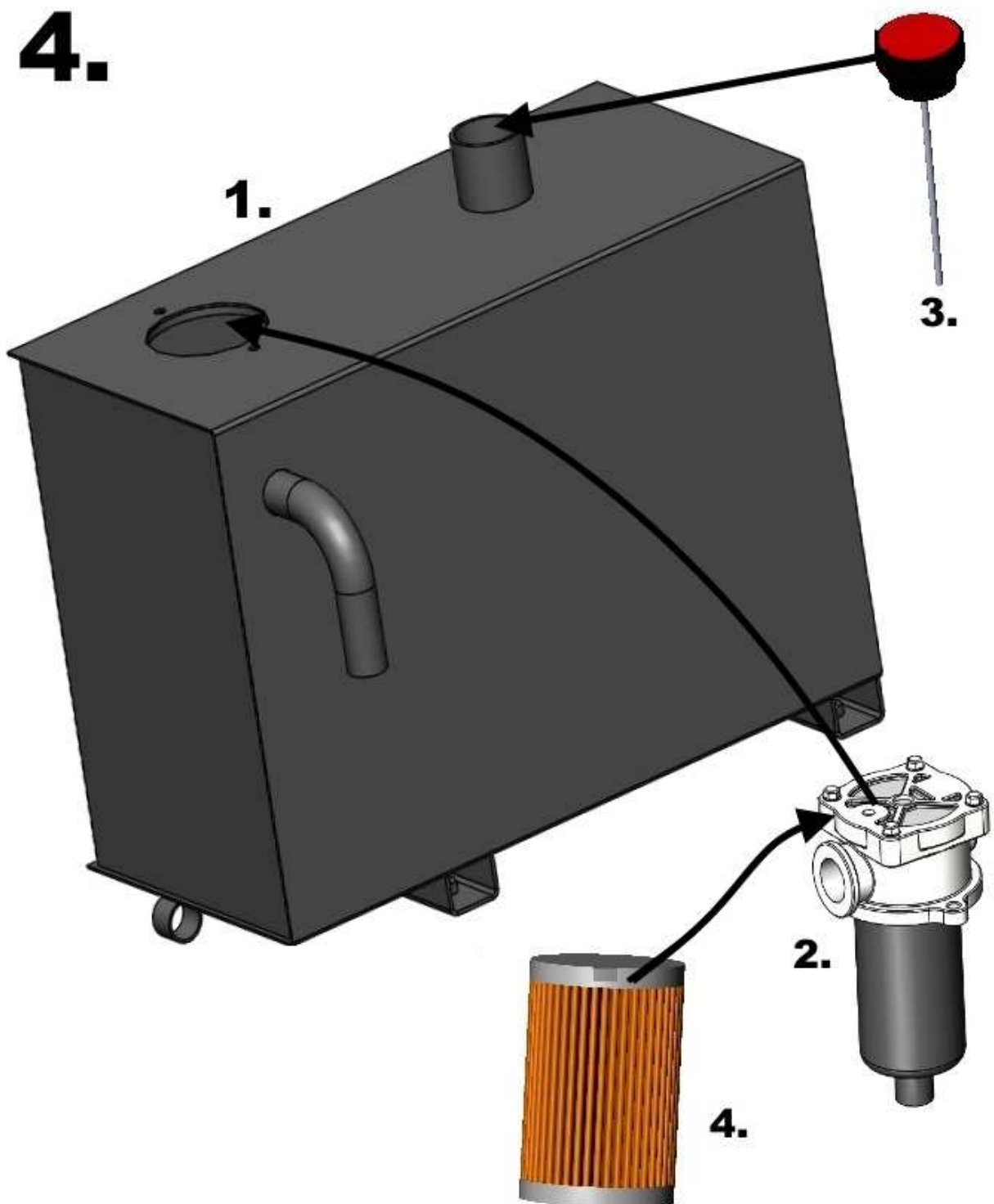
2.



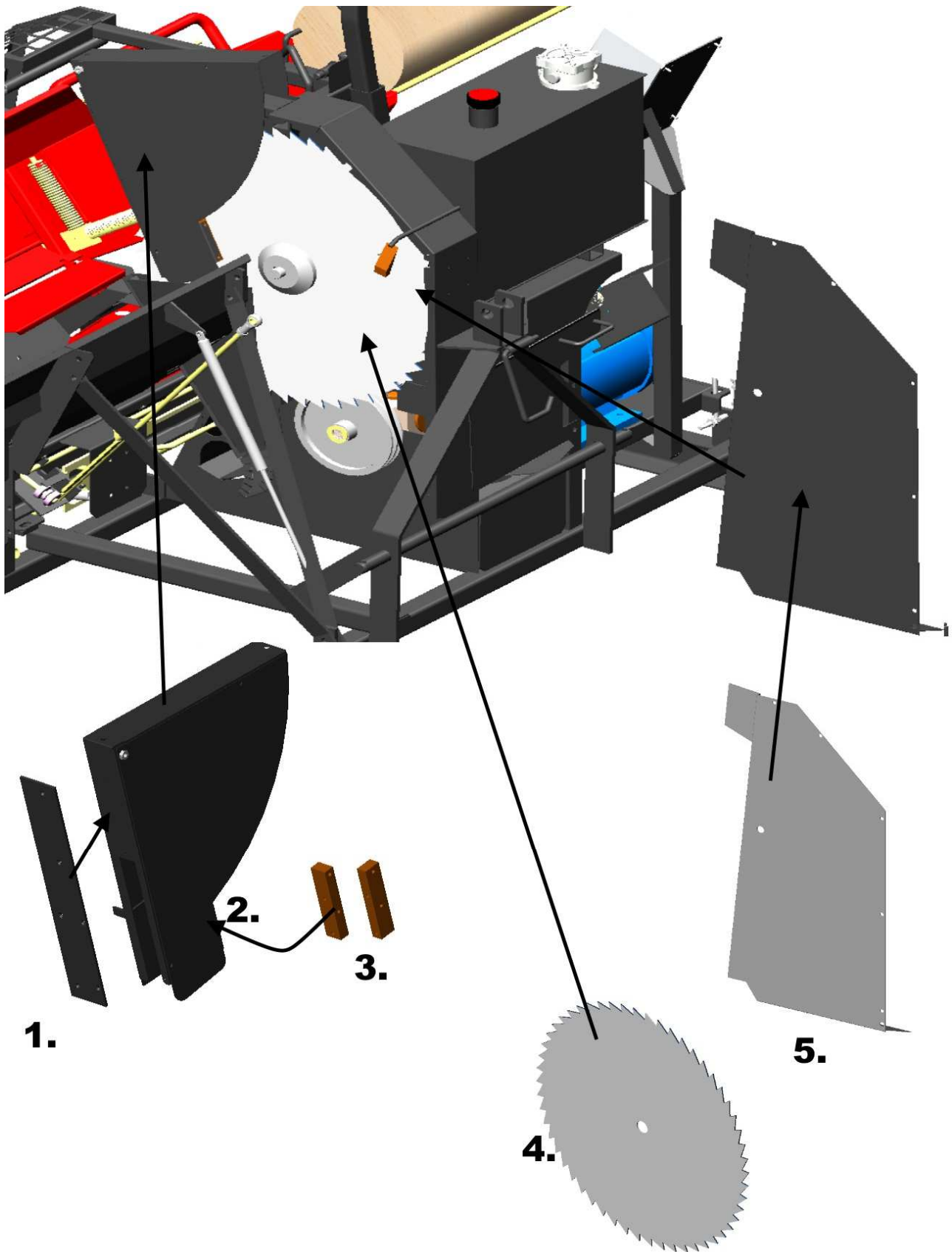
Kuva Picture	Osa Part	Nimiketunnus Item number	Til: no Order no..	Nimitys	Description	Mitat Dimensions	Kpl Qty.
2	1	1204003	32597	Terän suojaverkko	Protective net for blade		1
2	2	OJV101168	10008	Vetojousi	Tension spring		1
2	3	1201003	10037	Rajoitin akseli	Limiter shaft		1
2	4	1208001	10036	Rajoitin	Limiter		1
2	5	OJV2520085	10980	Vetojousi	Tension spring		1
2	6	OM32125	10862	Kahva	Handle		1
2	7	1211001	10011	Terän säätövipu	Blade adjustment lever		1
2	8	OV752003	10017	Kitkalevy	Friction plate	75x21x4 ISB-300	1
2	9	2873001	31443	Tappi	Pin		1
2	10	OJP202565	10607	Jousi	Spring		1
2	11	1234001	11130	HTS säätövipu	HTS control lever		1
2	12	1207502	32596	Suojaverkko	Protective net		1
2	13	1207501	10986	HTS sylinteri	HTS cylinder		1
2	14	10986T	10986T	HTS sylinterin tiivistesarja	HTS cylinder seal series		1



Kuva Picture	Osa Part	Nimiketunnus Item number	Til: no Order no..	Nimitys	Description	Mitat Dimensions	Kpl Qty.
3	1	K1207370	32502	Ohjain	Controller		1
3	2	OJ2517120	10015	Vääntöjousi	Torsion spring		1
3	3	1801005	10035	Kannatin	Bracket		1
3	4	1207490	10016	Kippipöytä	Tipping deck		1
3	5	K1801440	10034	Rulla	Roller		2
3	6	1202001	10032	Purukourun kansi	Sawdust channel cover		1

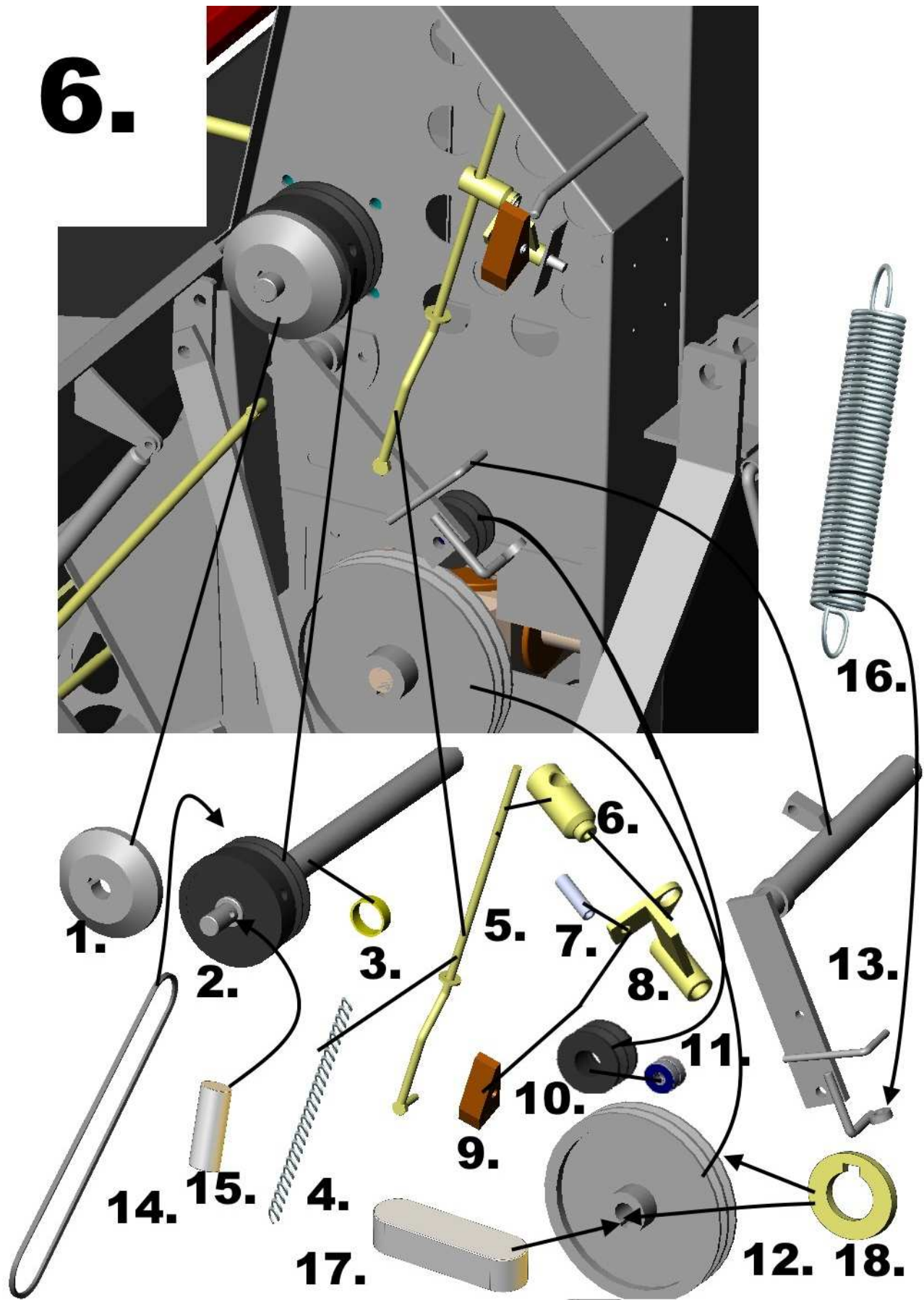


Kuva Picture	Osa Part	Nimiketunnus Item number	Til: no Order no..	Nimitys	Description	Mitat Dimensions	Kpl Qty.
4	1	1803001	32503	Öljysäiliö	Oiltank		1
4	2	OH7124006	10027	Paluusuodatin	Return filter		1
4	3	OH1803200	10141	Öljysäiliön korkki	Oiltanks cab		1
4	4	OH7124034	32455	Vaihtopatruuna	Replacemnt catridge	CR 65-20	1

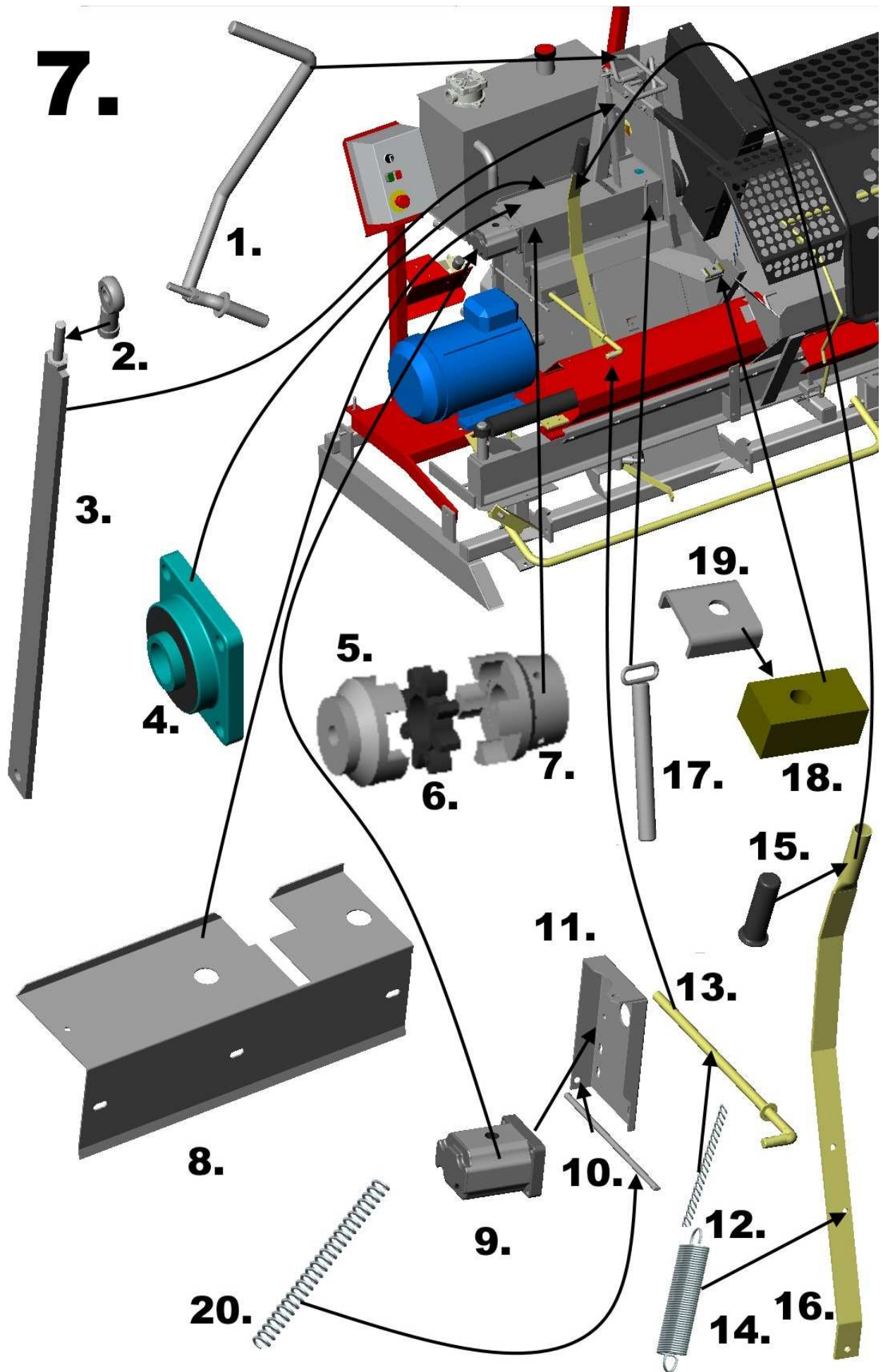


Kuva Picture	Osa Part	Nimiketunnus Item number	Til: no Order no..	Nimitys	Description	Mitat Dimensions	Kpl Qty.
5	1	L1205041	32104	Liukukisko	Slide rail		1
5	2	1205002	32099	Teräsuoja	Blades cover		1
5	3	K1205110	32504	Vaneri	Plywood		2
5	4	PXOT707005	11847	Katkaisuterä	Cutting blade		1
5	5	L1203002	31373	Teräkotelon kansi	Blade housing cover		1

6.

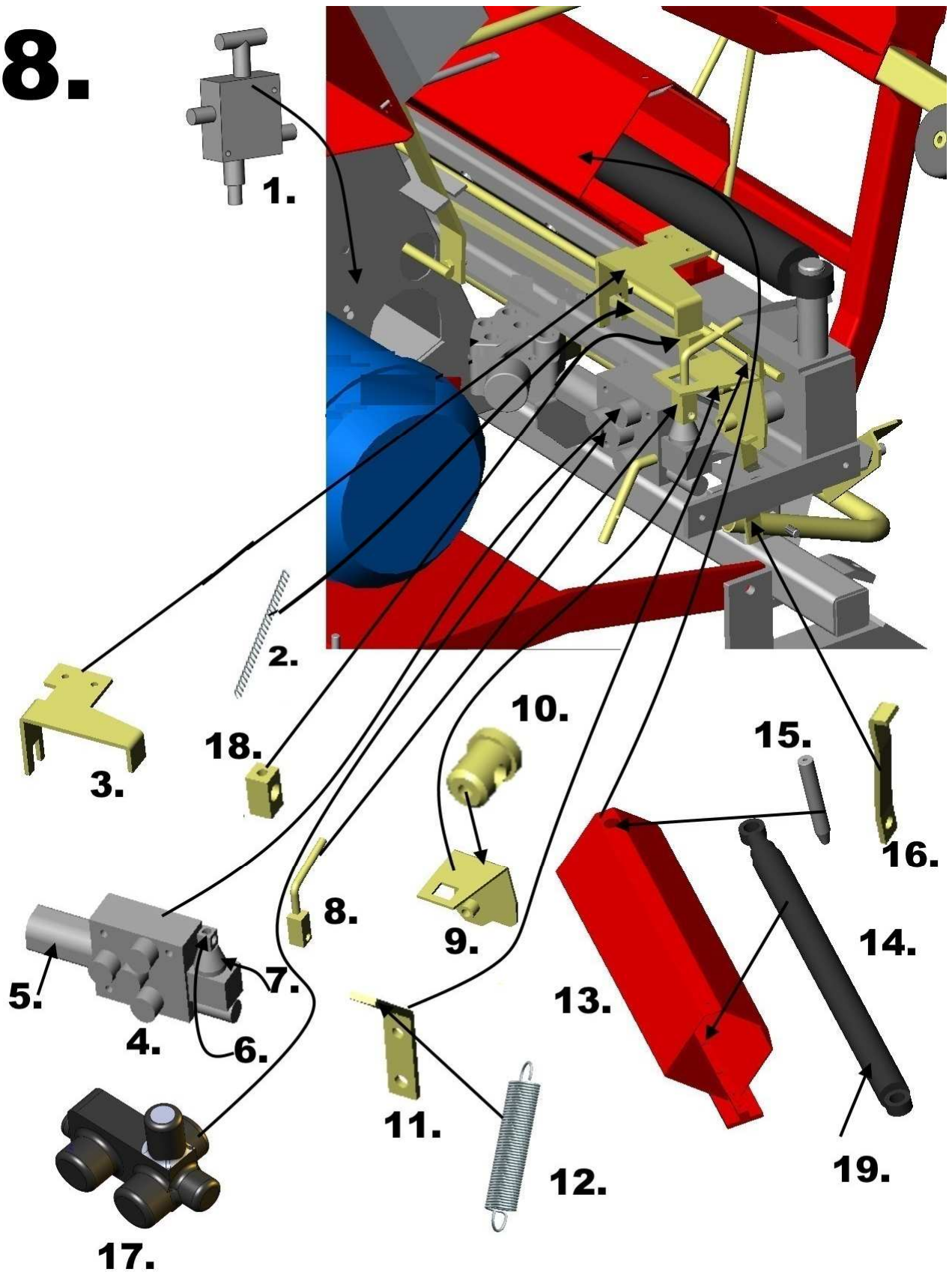


Kuva Picture	Osa Part	Nimiketunnus Item number	Til: no Order no..	Nimitys	Description	Mitat Dimensions	Kpl Qty.
6	1	K2810030	11846	Kiinnityslaippa	Mounting flange		1
6	2	K1206200	10041	Teräakseli	Blade shaft		1
6	3	K1206311	31711	Holkki, teräakseli	Sleeve, blade shaft		1
6	4	OJP2520130	10716	Puristusjousi	Compression spring		1
6	5	1208200	32505	Kääntötanko	Rotary bar		1
6	6	K1208330	32506	Tappi	Pin		1
6	7	K1208320	32119	Holkki	Sleeve		1
6	8	1208100	32507	Teräjarru	Blade brake		1
6	9	K1208310	32118	Jarrupala	Brake pad		1
6	10	OSPA2-60/32	13500	Kiristinpyörä	Tensioner wheel		1
6	11			Laakeri 6201	Bearing 6201		2
6	12	OSPA2-220/25	10057	Kiilahihnapyörä	V-belt pulley		1
6	13	1235000	32508	Kiristin	Tensioner		1
6	14	OVSPA1382	10056	Kiilahihna	V-belt	SPA 1382	2
6	15	K1808290	10055	Kiila	Wedge	8x25	1
6	16	OJV45385254	10062	Vetojousi	Tension spring		1
6	17	O06x06x25DIN6680	10058	Kiila	Wedge	6x6x25	1
6	18	L1202210	32539	Säätöprikka	Adjustment washer		2



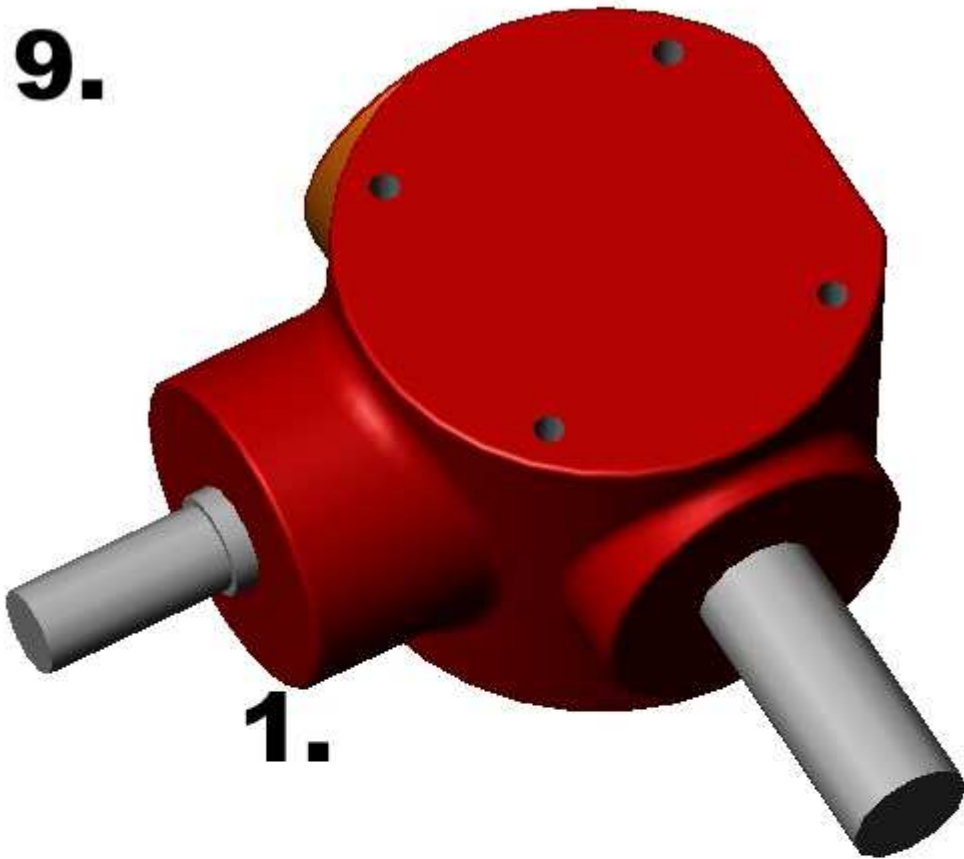
Kuva Picture	Osa Part	Nimiketunnus Item number	Til: no Order no..	Nimitys	Description	Mitat Dimensions	Kpl Qty.
7	1	1236002	32100	Kytkinvipu	Clutch lever		1
7	2	JAF10	32322	Nivelpää M10	jointbearing M10		1
7	3	1237000	32101	Kiristimen varsi	Tensioner arm		1
7	4			Laippalaakeri	Bearing	UCF 207	2
7	5	OV1808111B	13619	Sakarakytkin, pumppu	Claw coupling, pump		1
7	6	OV1808112B	10047	Kumielementti	Rubber element		1
7	7	OV1808114	13620	Sakarakytkin, teräkseli	Claw coupling, blade shaft		1
7	8	L1206121	10054	Teräkselin suoja	Blade shaft cover		1
7	9	OH1808060	10044	Pumppu	Pump		1
7	10	K1207380	10066	Vetojousen ohjain	Tow spring guide		1
7	11	L1206110	10045	Pumpun kiinnityslevy	Pump mounting plate		1
7	12	OJP22527400	32103	Puristusjousi	Compression spring		1
7	13	1801550	10067	Pöydän rajoitintanko	Table damper rod		1
7	14	OJV2520085	10980	Vetojousi	Tension spring		1
7	15	OM32125	10862	Kädensija	Handle		1
7	16	1807631	10053	Käsilaukaisuvipu	Hand Trip Lever		1
7	17	2809060	31416	Lukitustappi	Locking pin		1
7	18	K1801730	14623	Teräohjain	Blade guide		1
7	19	K1802290	15957	Kiristäjä	Tightener		1
7	20	OJV2720310A	10068	Vetojousi	Tension spring		1

8.

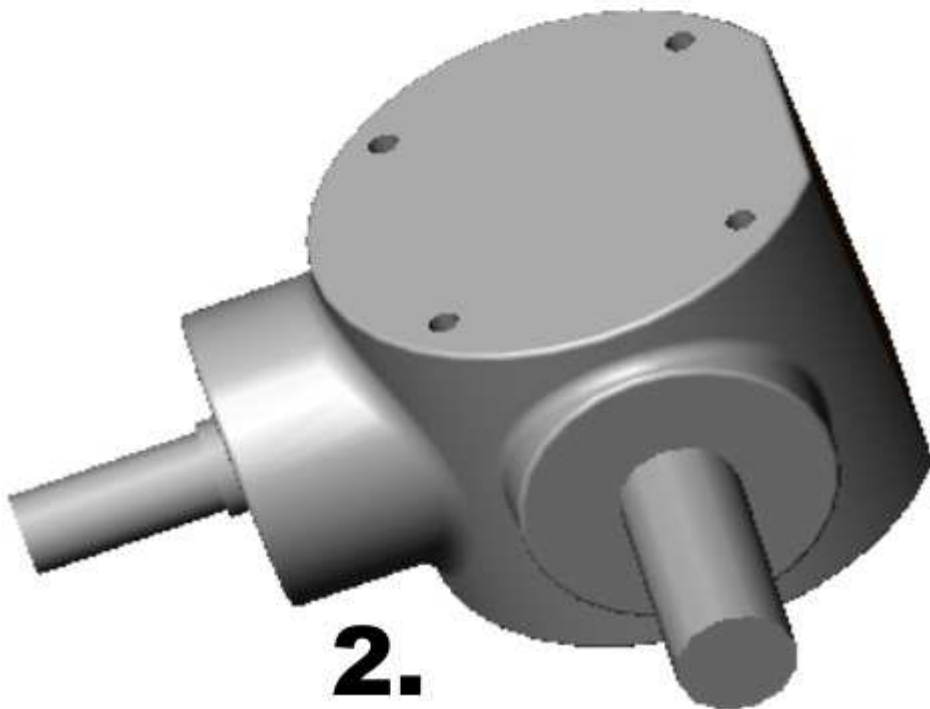


Kuva Picture	Osa Part	Nimiketunnus Item number	Til: no Order no..	Nimitys	Description	Mitat Dimensions	Kpl Qty.
8	1	OH34SUN	15576	Pikaliikeventtiili	high-speed valve		1
8	2	OJP2520130	10716	Puristusjousi	Compression spring		1
8	3	L1807161	10090	Ohjauslevy	Control plate		1
8	4	DO6DV1BBCCZ180050	10095	Halkaisuventtiili	Splitting valve		1
8	5	OH1807101	11192	Lukituspää	Locking end		1
8	6	DO57010246R	11194	Karakuppisarja	Spool cup series		1
8	7	OK1807103	11193	Suojakumi	Protective rubber		1
8	8	1807110	32510	Venttiilin vipu	Valve lever		1
8	9	1807001	10092	Ohjausvipu	Control lever		1
8	10	K1807070	10984	Lukitusholkki	Locking sleeve		1
8	11	K1807411	10985	Palautusvipu	Reset switch		1
8	12	OJV101168	10008	Vetojousi	Tension spring		1
8	13	1212001	10070	Puskin	Pusher		1
8	14	OH1806105	10073	Puskimen sylinteri 3,5t	pusher cylinder 3,5t		1
8	14	OH706345	10071	Puskimen sylinteri 5,6t	pusher cylinder 5,6t		1
8	15	K1209220	15228	Männän tappi	Piston pin		1
8	16	K1807940	10094	Työntötanko	Push rod		1
8	17	OHDOVFC0001	10988	Virtauksen säädin	Flow regulator		1
8	18	K1807240	10089	Rajoitin	Limiter		1
8	19	OH1806500	11190	Tiivistesarja puskimen sylinteriin 3,5t	Seal series for pusher cylinder 3,5t		1
8	19	OH706345TS	11191	Tiivistesarja puskimen sylinteriin 5,6t	Seal series for pusher cylinder 5,6t		1

9.



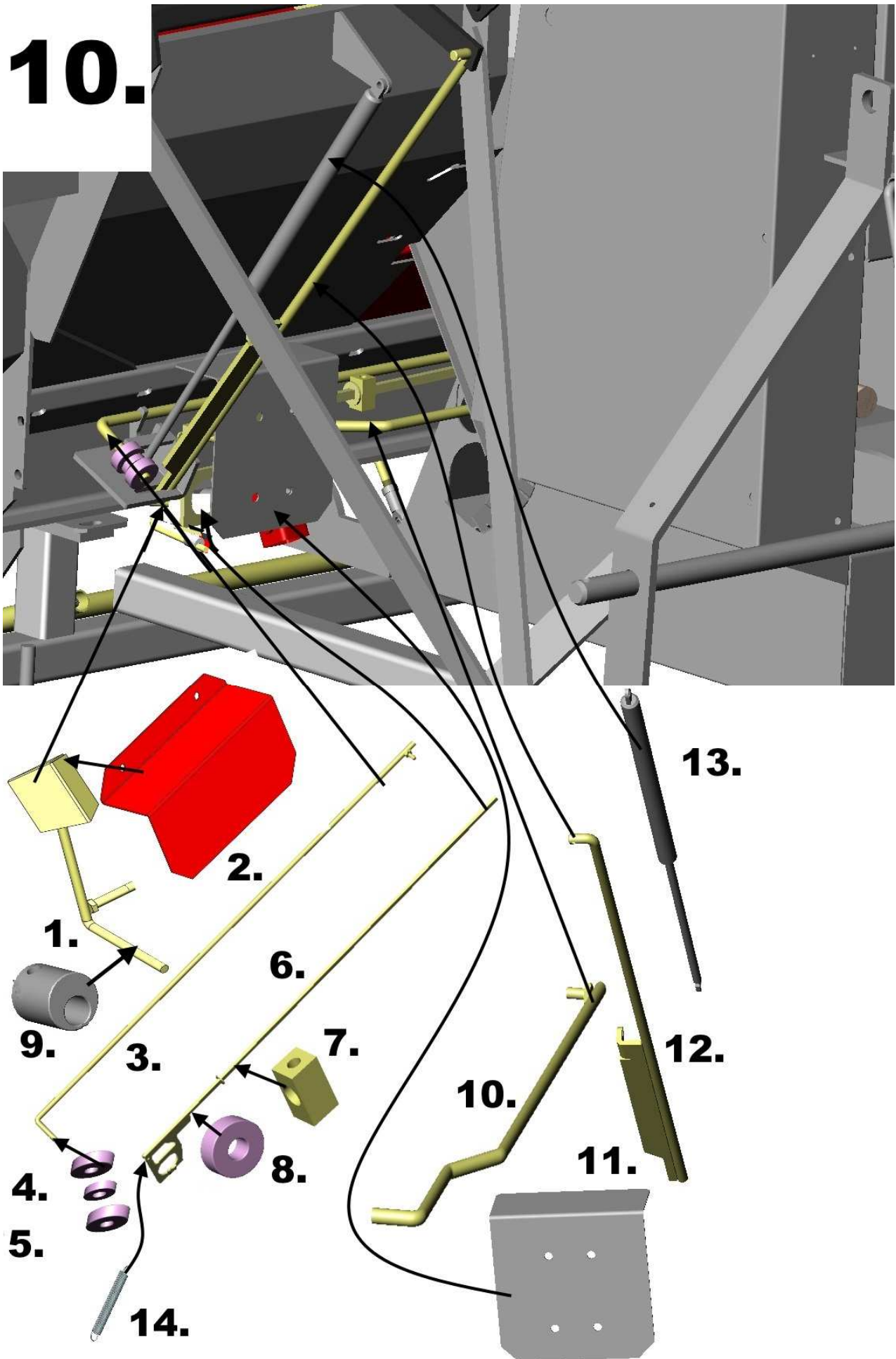
1.



2.

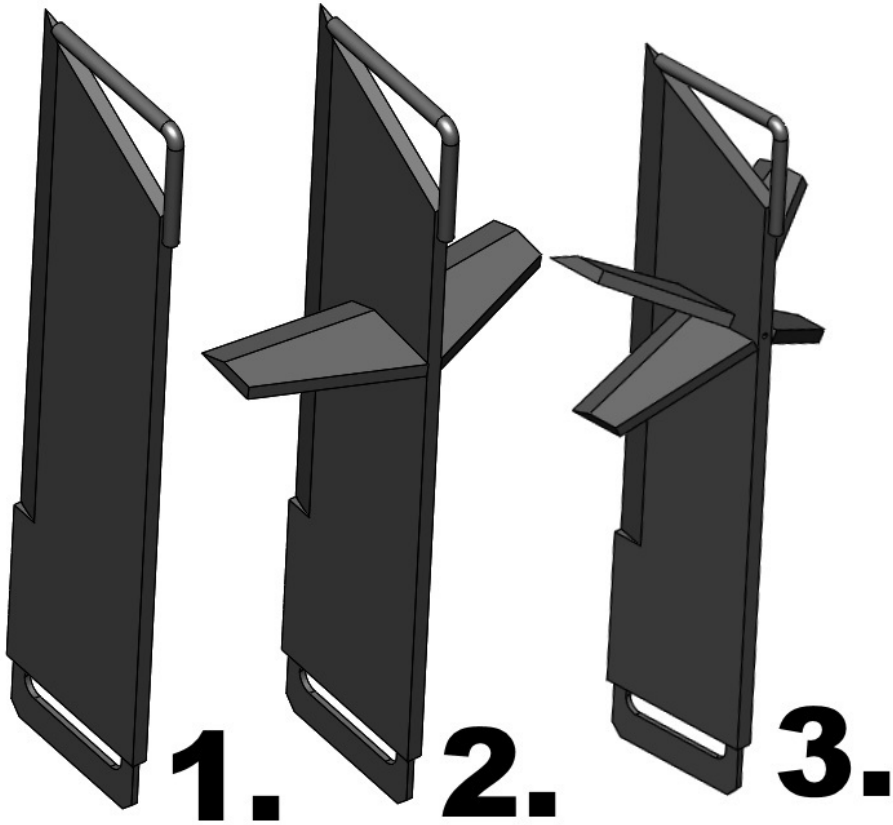
Kuva Picture	Osa Part	Nimiketunnus Item number	Til: no Order no..	Nimitys	Description	Mitat Dimensions	Kpl Qty.
9	1	OVS2020190F201	31199	Kulmavaihde, valurauta	Angular gear, cast iron		1
9	2	S1020190048	31023	Kulmavaihde, alumiini	Angular gear, aluminum		1

10.

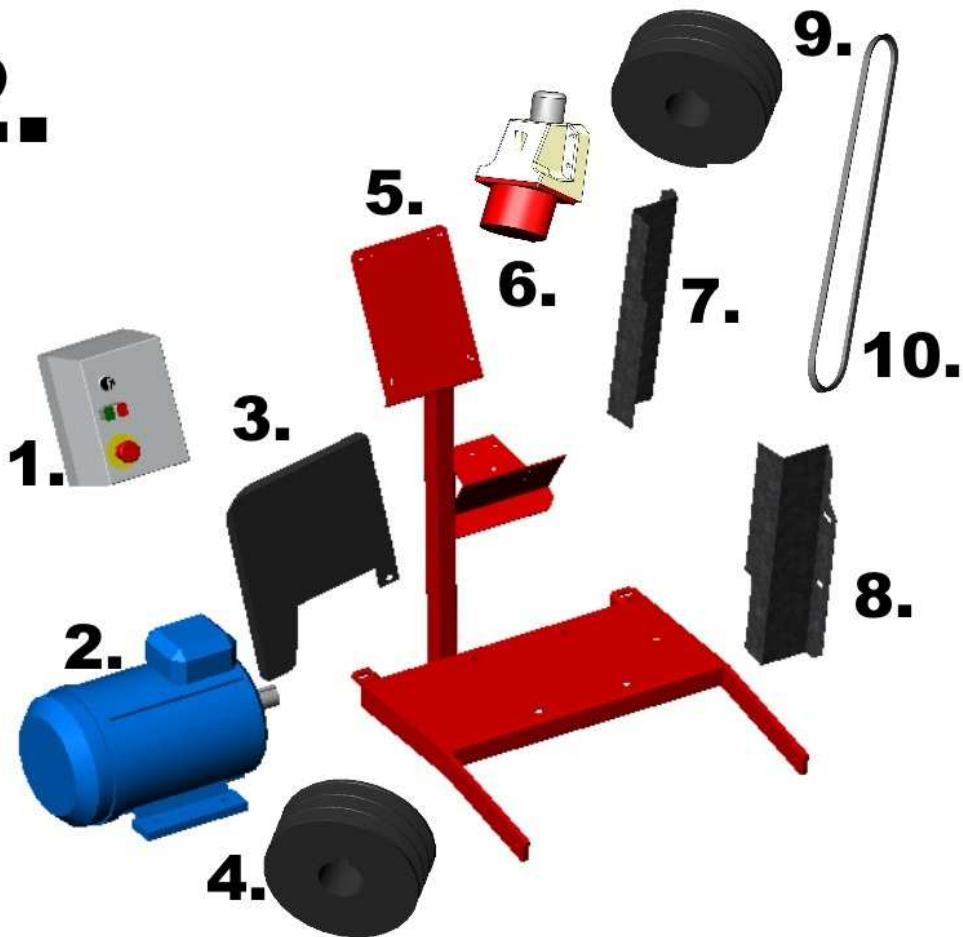


Kuva Picture	Osa Part	Nimiketunnus Item number	Til: no Order no..	Nimitys	Description	Mitat Dimensions	Kpl Qty.
10	1	1209251	10038	Tunnistin	Sensor		1
10	2	L1209300	32511	Tunnistimen suoja	Sensor cover		1
10	3	1899001	10080	Pysäytystanko	Stop bar		1
10	4			Laakeri 6301	Bearing 6301		2
10	5			Laakeri 6001	Bearing 6001		1
10	6	1807231	10088	Siirtotanko	Transfer bar		1
10	7	K1807240	10089	Rajoitin	Limiter		1
10	8			Laakeri 6201	Bearing 6201		1
10	9	K1209250	10084	Säätöholkki, tunnistin	Adjustment barrel, sensor		1
10	10	1807691	10087	Tanko, käsilaukaisin	Bar, hand release		1
10	11	L1207620	32512	Suoja	Cover		1
10	12	1807451	15214	Verkon kiila	Net wedge		1
10	13	OVKS0008	15046	Kaasujousi	Gas spring	200N	1
10	14	1899001	10008	Vetojousi	Tension spring		1

11.



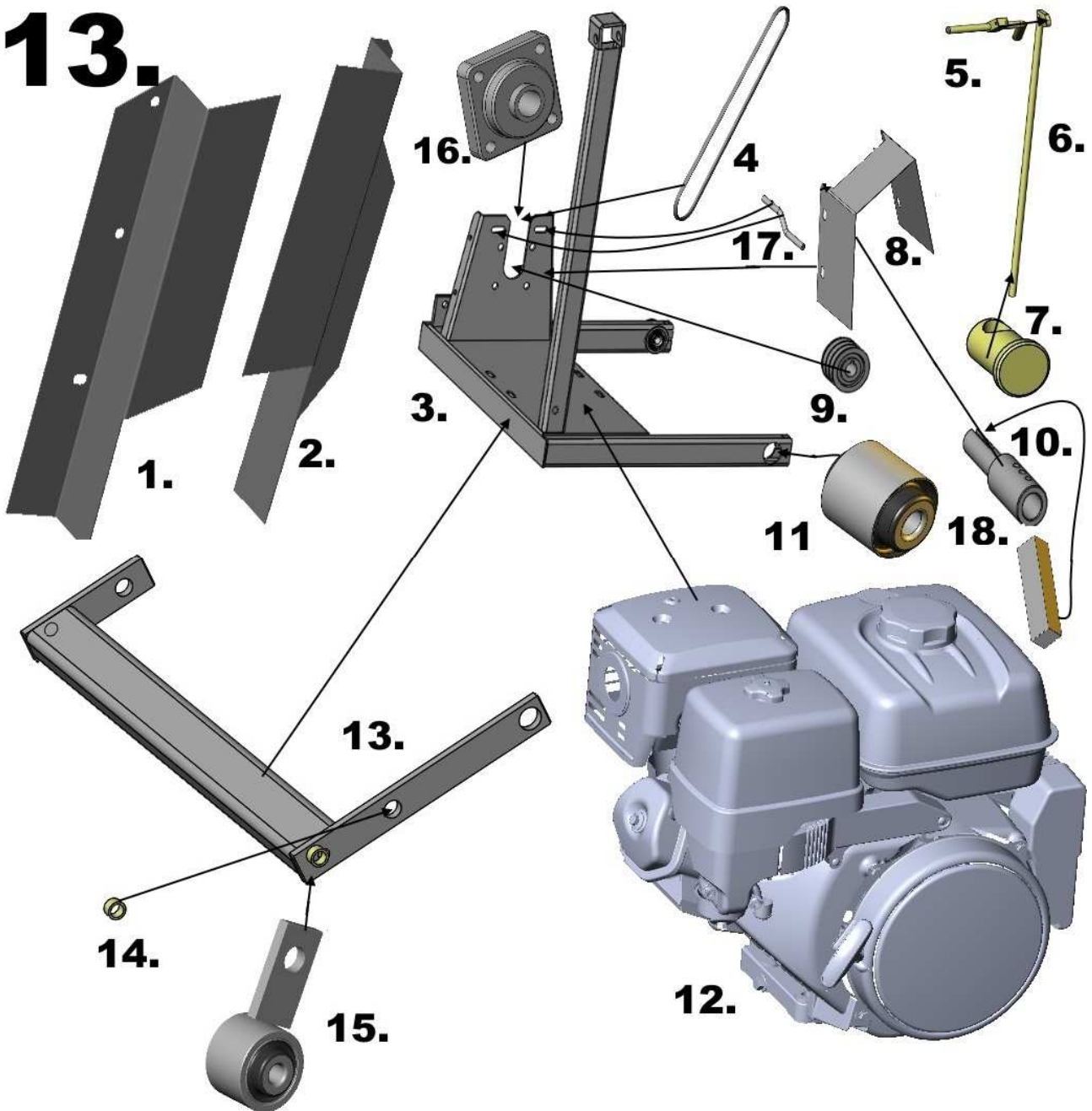
12.



Kuva Picture	Osa Part	Til: no Order no..	Nimitys	Description	Mitat Dimensions	Kpl Qty.
11	1	PX11211120	Halkaisuterä 2/0	Splitting blade 2/0		1
11	2	PX11211240	Halkaisuterä 2/4	Splitting blade 2/4		1
11	3	PX11211260	Halkaisuterä 2/6	Splitting blade 2/6		1

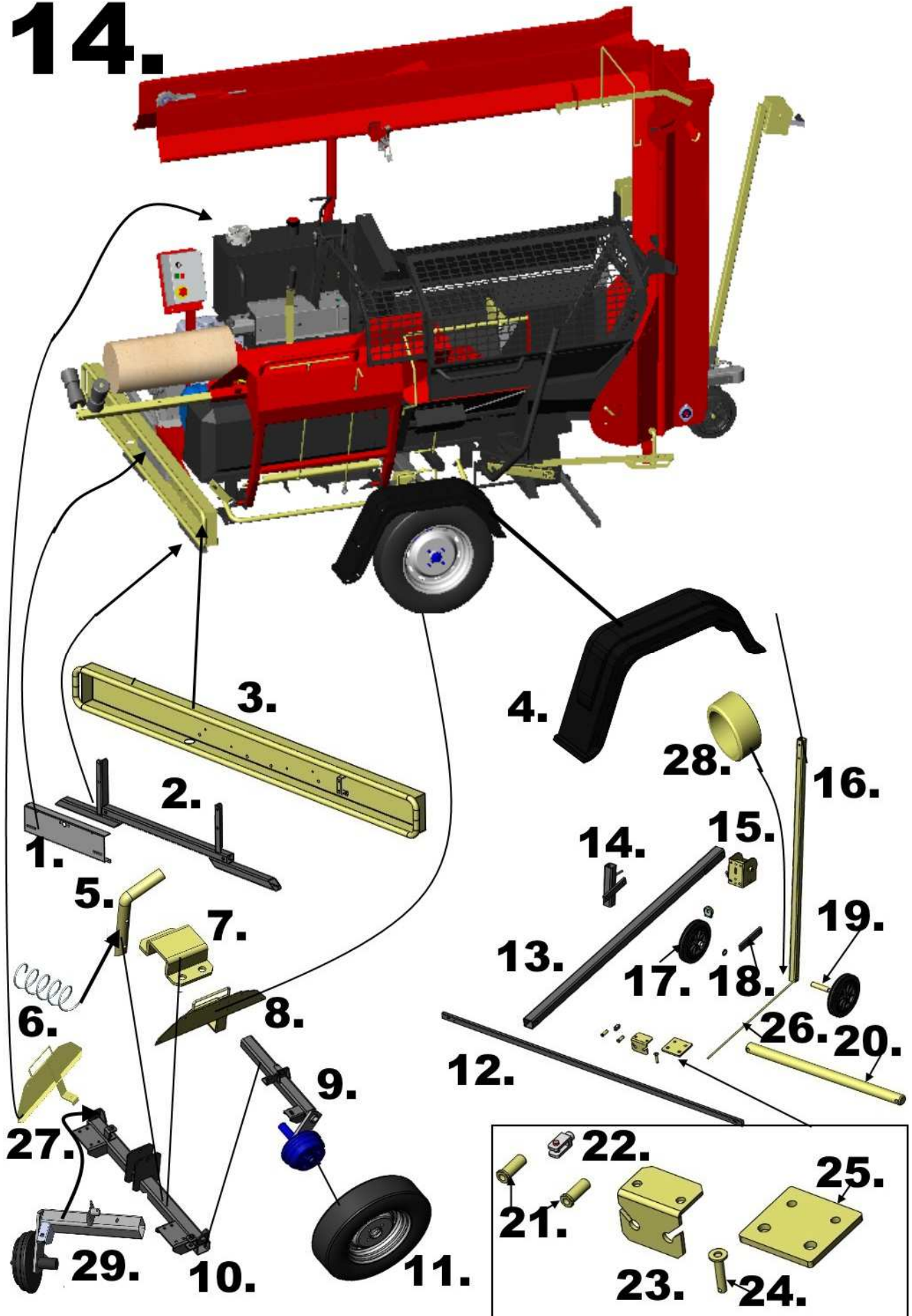
Kuva Picture	Osa Part	Nimiketunnus Item number	Til: no Order no..	Nimitys	Description	Mitat Dimensions	Kpl Qty.
12	1	OE1204226	10904	Käynnistin	Starter		1
12	2	OE75B31500	10104	Sähkömoottori	Electric motor	7,5kw	1
12	3	1231000	10106	Kaksoiskäytön estolevy	Double use baffle plate		1
12	4	K1808130	10105	Kiilahihnapyörä	V-belt pulley		1
12	5	1890860	32540	Sähkömoottorin alusta	Electric motor base		1
12	6	OE525-6T	10103	Kojevastike	Unit socket		1
12	7	L1233001V	10109	Hihnasuoja vasen	Beltcover, left		1
12	8	L1233001O	10110	Hihnasuoja, oikea	Beltcover, right		1
12	9	K1804180	10111	Kiilahihnapyörä, teräkseli	V-belt pulley, blade shaft		1
12	10	OVSPA1320	10107	Kiilahihna	V-belt	SPA 1320	3

13.



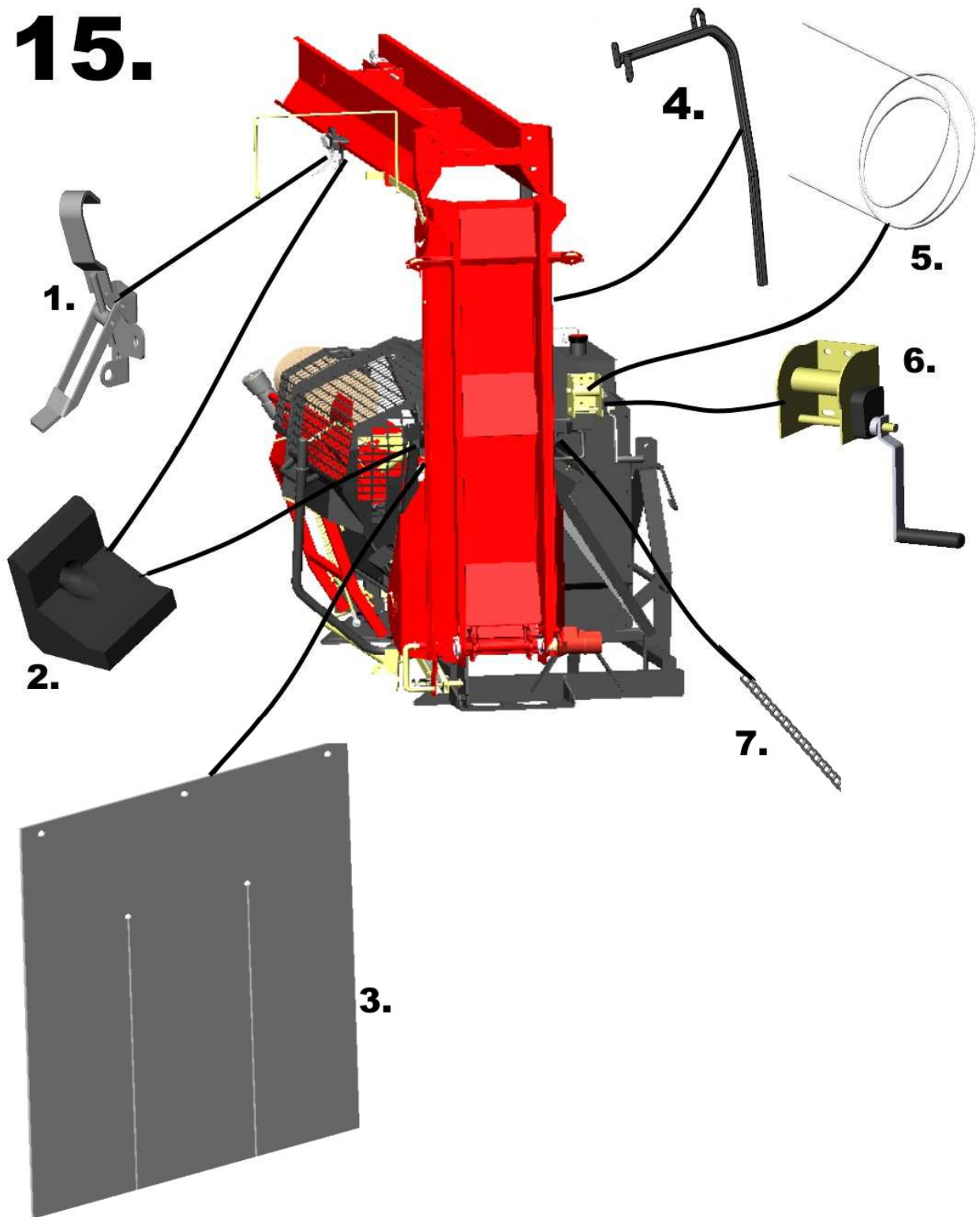
Kuva Picture	Osa Part	Nimiketunnus Item number	Til: no Order no..	Nimitys	Description	Mitat Dimensions	Kpl Qty.
13	1	L1286020	32514	Hihnasoja vas.	Belt cover left		1
13	2	L1286030	32515	Hihnasuoja oik.	Belt cover right		1
13	3	1280010	32516	Moottorin alusta	Motor base		1
13	4	OVXPA1332	32414	Kiilahihana	V-belt	XPA 1332	3
13	5	1282002	32517	Kiristinvipu	Tensioner lever		1
13	6	1283002	32518	Kiristintanko	Tensioner rod		1
13	7	K1284040	15293	Tappi	Pin		1
13	8	L1286010	32519	Akselin suoja	Shaft cover		1
13	9	K1285030	15296	Remmipyörä	V-belt puley		1
13	10	K1285020	32541	Moottorin akseli	Motors shaft		1
13	11	OY124046	32415	Puslan	Bush		2
13	12	OYGX390SX	15074	Moottori	Engine		1
13	13	1281001	32520	Kiristin	Tensioner		1
13	14	K1284030	15688	Holkki	Sleeve		4
13	15	1284010	32522	Puslan pidin+pusla	Bush holder+bush		2
13	16			Laakeri	Bearing	UCF 205	1
13	17	K1285010	15294	Remmen ohjain	Belt controller		2
13	18	OV7740K	32523	Kiila	Wedge	7x7x40	1

14.



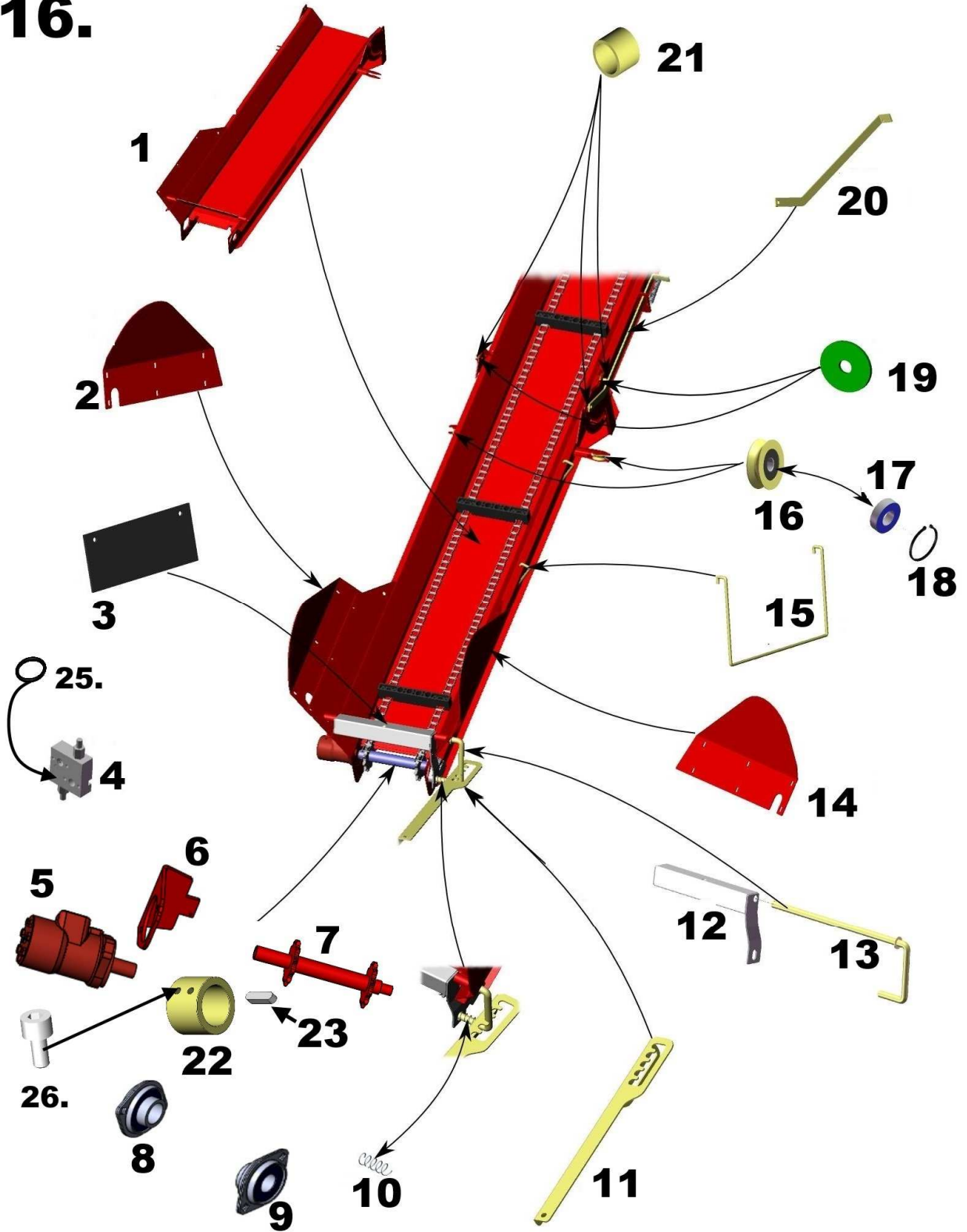
Kuva Picture	Osa Part	Nimiketunnus Item number	Til: no Order no..	Nimitys	Description	Mitat Dimensions	Kpl Qty.
14	1	L1273110	32524	Rekisterikilven alusta	License plate base		1
14	2	1272001	31540	Valopaneelin kannatin	Light panel bracket		1
14	3	1273001	31539	Valopaneeli	Light bracket		1
14	4	loka	31551	Lokasuojapari	Fender couple		1
14	5	K1267010	32525	Lukkotappi	Locking pin		2
14	6	OJP2828080	31869	Puristusjousi	Compression spring		2
14	7	L1268010	32526	Akselin kiinnike	Axle bracket		2
14	8	1274002	31256	Lokasuojan pidin oik.	Fender holder right		1
14	9	1265001	32527	Pyörän varsi oik.	Wheels arm right		1
14	10	1260001	32528	Akseli	Axel		1
14	11	rengas13'	31552	Rengas+vanne	Tire+wheel		2
14	12	K1276010	32529	Etuvalojen alusta	Front light base		1
14	13	1268010	32530	Vetoaisa	Draw bar		1
14	14	1269001	32531	Vinssin holkki	Winch sleeve		1
14	15	OYV6AF750	11197	Vinssi	Winch		1
14	16	K1269030	32532	Vinssin putki	Winch pipe		1
14	17	OYP25050	13675	Umpikumipyörä	Solid tire		2
14	18	K1269010	32533	Kiinnike	Holder		1
14	19	K1269051	15287	Pyörän holkki, pitkä	Wheel sleeve, long		1
14	20	K1269041	31555	Pyörän akseli	Wheel axel		1
14	21	K1271020	15289	Vaijerin holkki	Wire sleeve		2
14	22	OTT170205	32009	Haarukkanivel	Crotch joint		1
14	23	1270001	32534	Vaijerin kannatin	Wire bracket		1
14	24	1276100	32535	Tappi	Pin		1
14	25	L1268020	32536	Aisan kiinnike	Drawbar bracket		1
14	26	K1271031	32537	Jarrutanko	Brake bar		1
14	27	1275002	31516	Lokasuojan pidin vasen	Fender holder left		1
14	28	K1269060	32538	Pyörän holkki, lyhyt	Wheel sleeve, short		1
14	29	1266001	31530	Pyörän varsi vas.	Wheels arm left		1

15.



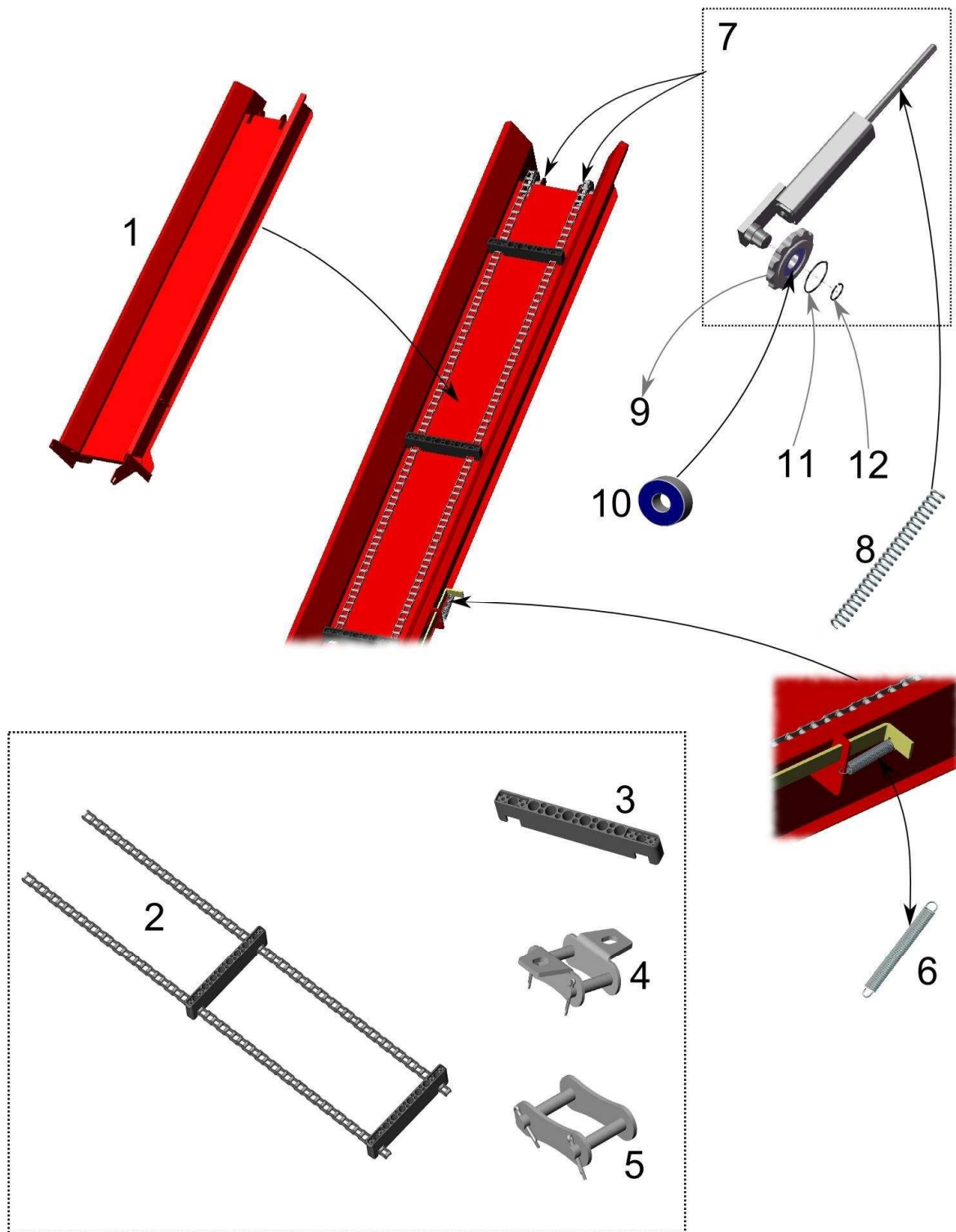
Kuva Picture	Osa Part	Nimiketunnus Item number	Til: no Order no..	Nimitys	Description	Mitat Dimensions	Kpl Qty.
15	1	OPV300007	14369	Lukko	Lock		1
15	2	K7007052	10993	Liukupala	Sliding pad		4
15	3	O2886011	31558	Suojaverho	protective curtain		1
15	4	2625003	32513	Kuljetintuki	Conveyor support		1
15	5	OVA4500	10482	Vinssin vaijeri	Winch line		1
15	6	OYV6AF750	11197	Vinssi	Winch		1
15	7	K2626001	10995	Kiinnitysketju	Attachment chain		1

16.



Kuva Picture	Osa Part	Nimiketunnus Item number	Til: no Order no..	Nimitys	Description	Mitat Dimensions	Kpl Qty.
16	1	2601007	31846	Alarunko	Lower frame		1
16	2	L2601261	31847	Siipi vas	Wing, left		1
16	3	K2613011	31735	Läppä	Clap		1
16	4	OH7261503	32162	Paineenrajoitusventtiili, moottori	Pressure relief valve, motor		1
16	5	OH7200181	10554	Hydraulimoottori WP250	Hydraulic motor WP250		1
16	6	L2601270	32152	Momenttituki	Holder		1
16	7	2604005	32545	Vetoakseli kiilauralla	Drive shaft		1
16	8			Laakeri OBPFL207	Bearing OBPFL207		1
16	9			Laakeri OBPFL 205	Bearing OBPFL 205		1
16	10	OJP202565	10607	Puristusjousi 2,0x25x65	Pressure spring 2.0x25x65		1
16	11	L2848011	31727	Lukitusvipu	Locking lever		1
16	12	2608002	32481	Kääntöpalkki	Swing beam		1
16	13	2614002	31728	Sarana hits	Hinge, welded		1
16	14	L2601252	32599	Siipi oik.	Wing, right		1
16	15	K2621011	31732	Sanka	Bow		1
16	16	K2620010	14392	Rissapyörä	Carrying wheel		1
16	17			Laakeri 6201 2RS	Bearing 6201 2RS		1
16	18			Pidätinrenkas 32mm DIN472	Retainer ring 32 mm DIN472		1
16	19	L2617010	11747	Väliprikka	Intermediate washer		2
16	20	K2605010	11007	Taiton lukko	Swing lock		1
16	21	K2616010	10484	Holkki	Bushing		3
16	22	K2604030	32543	Holkki	Bushing		1
16	23	OK080730	32544	Kiila	Wedge		1
16	24	L10101160	32598	Viisari	Indicator		1
16	25	6403810	31577	O-renkas	O-ring	23,81x2,62	2
16	26			Pidätinruuvi	Setscrew	DIN912 M8x12	2

17.



Kuva Picture	Osa Part	Nimiketunnus Item number	Til: no Order no..	Nimitys	Description	Mitat Dimensions	Kpl Qty.
17	1	2602007	31849	Ylärunko	Upper frame		1
17	2	OK70S32U21	31730	Kuljettimen ketjut+kolat	Conveyor chains + flights		1
17	3	K2607013	31731	Kola	Flight		10
17	4	OK70002	11198	Kolan kiinnike	Flight clamp		
17	5	OK700010	11199	Lukkopala	Lock piece		
17	6	OJV101168	10008	Vetojousi 1,0x11x68	Draw spring 1.0x11x68		1
17	7	2603001	11003	Kääntöpyörän pidin	Return roller holder		2
17	8	OJP5030330	11004	Puristusjousi 5.0x30x330	Pressure spring 5.0x30x330		2
17	9	K2606011	11200	Taittoratas, sis. Laakeri	Return wheel, inner Bearing		2
17	10			Laakeri 6205 2RS	Bearing 6205 2RS		2
17	11			Pidätinrenkas 52mm DIN472	Retainer ring 52 mm DIN472		2
17	12			Pidätinrenkas 25mm DIN471	Retainer ring 25 mm DIN472		2