

Palax Active

Varaosaluettelo
Spare parts list



Sarjanumero _____

Valmistusvuosi _____

PALAX
Lahdentie 9
61400 Ylistaro, FINLAND
Tel. +358 6 4745100
Fax. +358 6 4740790
www.palax.fi

FIN Tilausohje

Etsi kuva jossa haluamasi osa on.

Katso kuvasta osan numero.

Katso osaluettelosta kuvanumeron ja osanumeron avulla tilausnumero.

Tilauksessa mainittava aina tilausnumero, osan nimi, koneen sarjanumero ja valmistusvuosi.

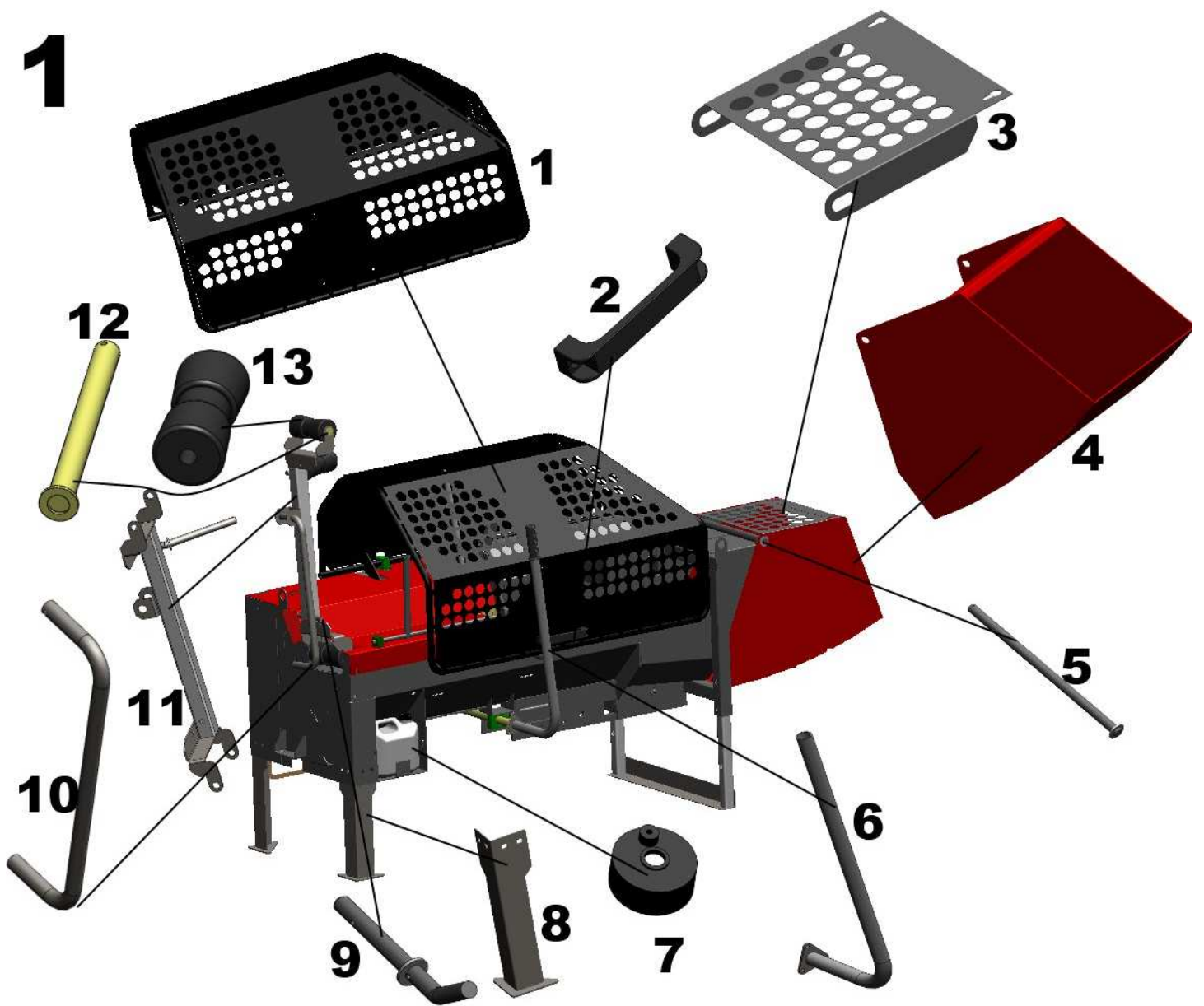
GB Ordering guide

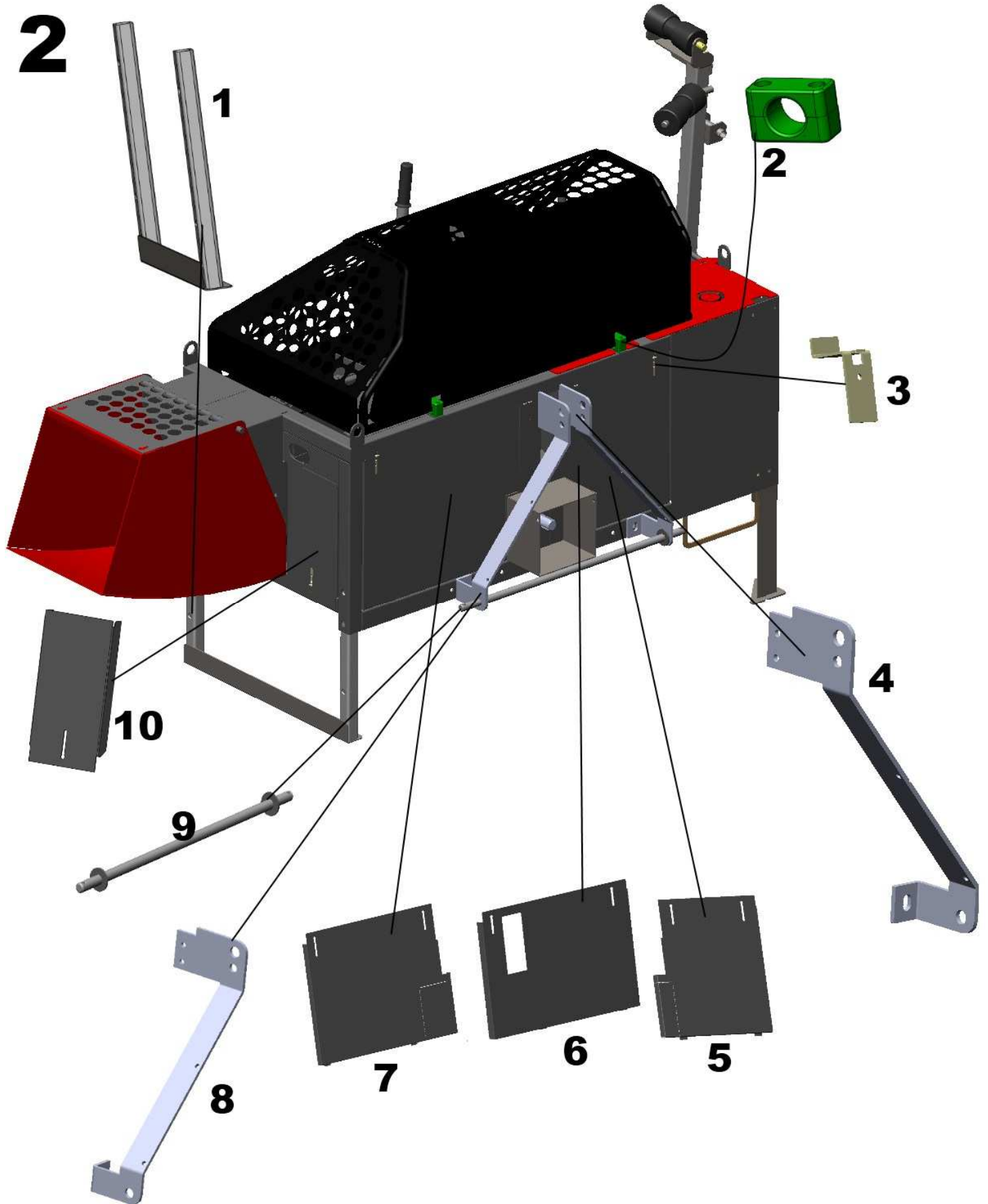
Seek the right picture.

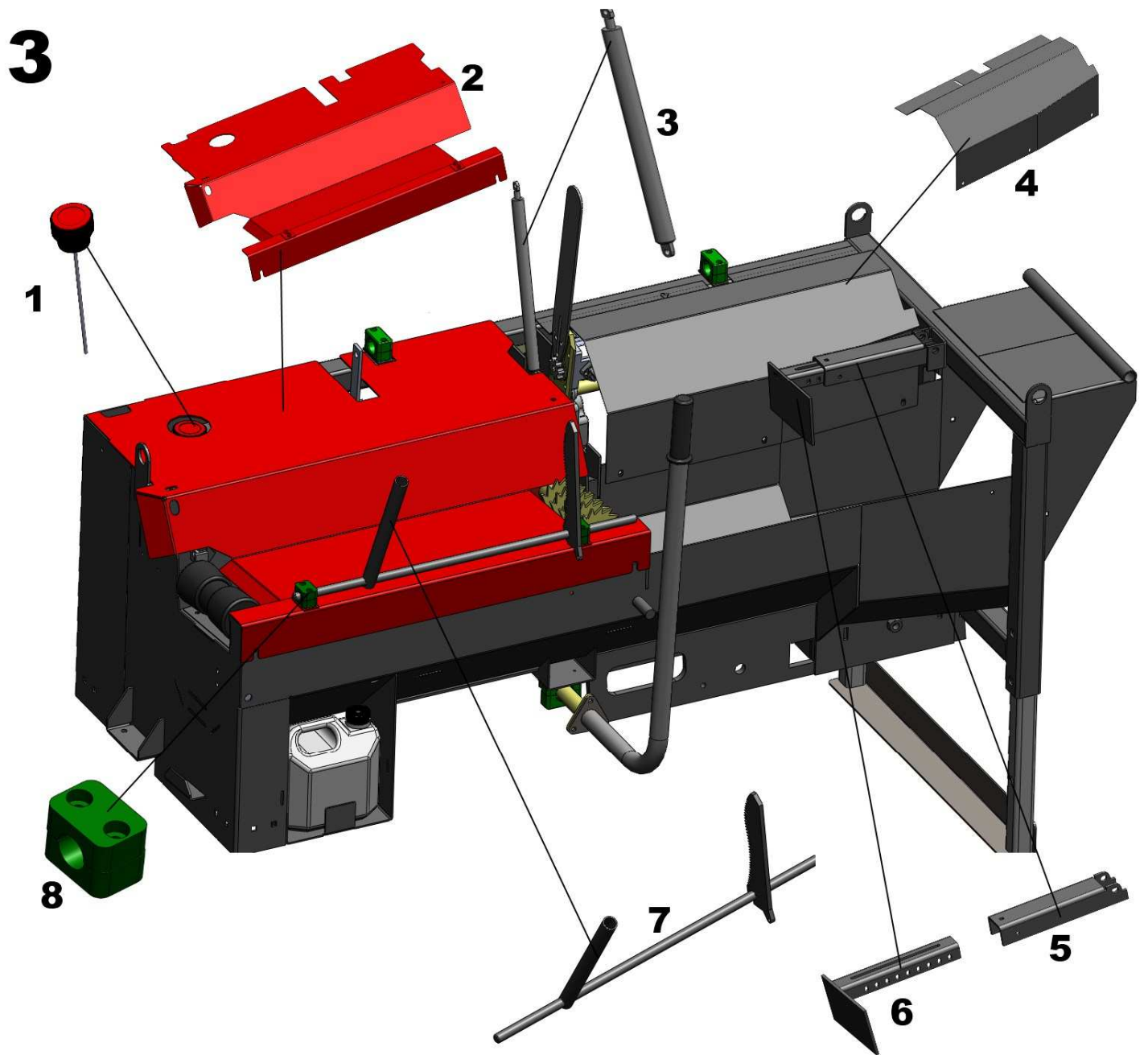
See the part number.

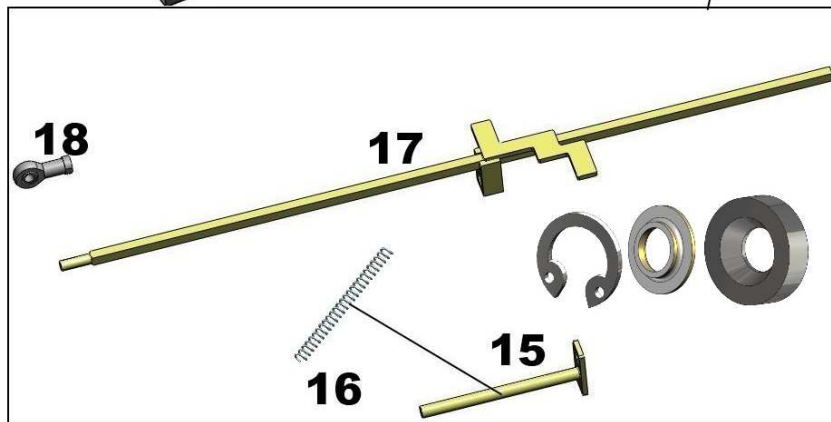
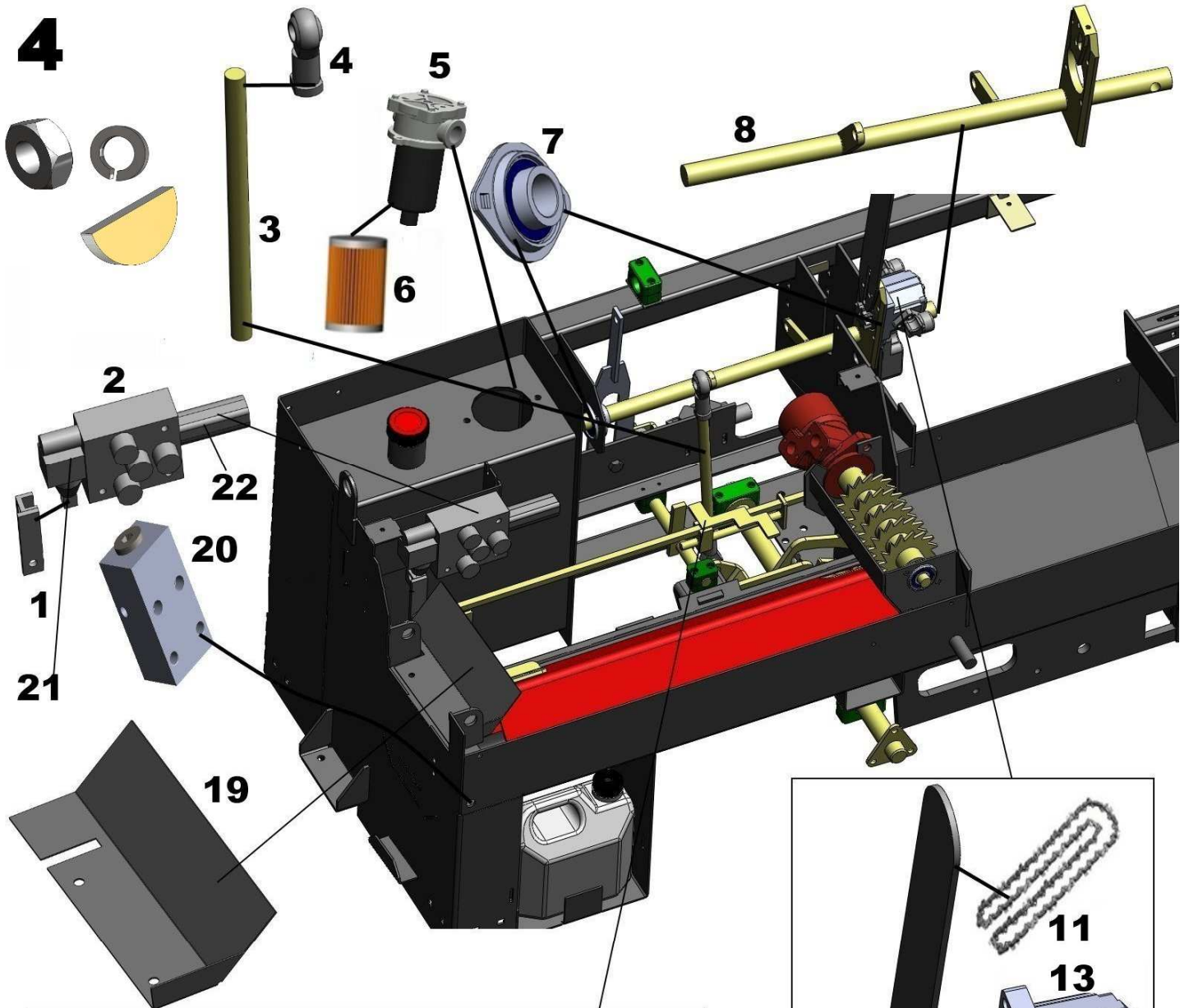
Look, by using the picture- and partnumber for the right orderingnumber of the sparepart from the spareparts list.

When ordering always mention the sparepart number, partname, serialnumber and manufacturing year.

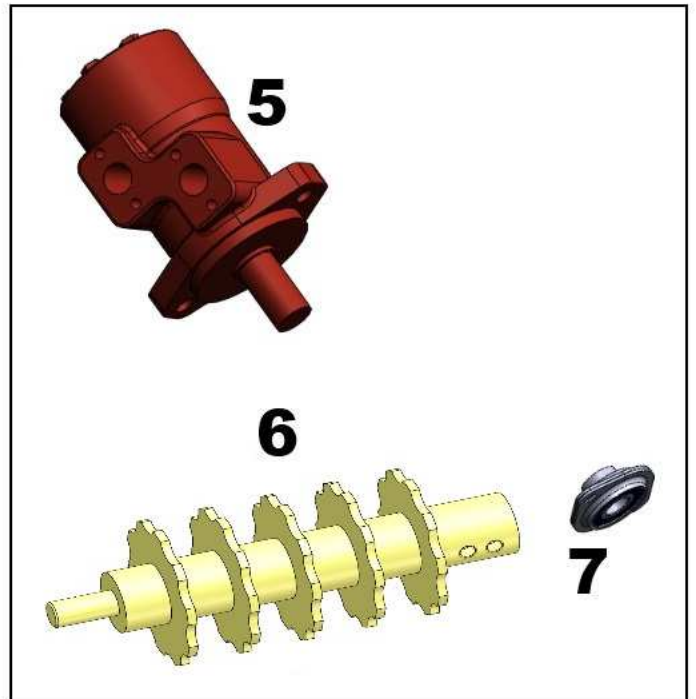
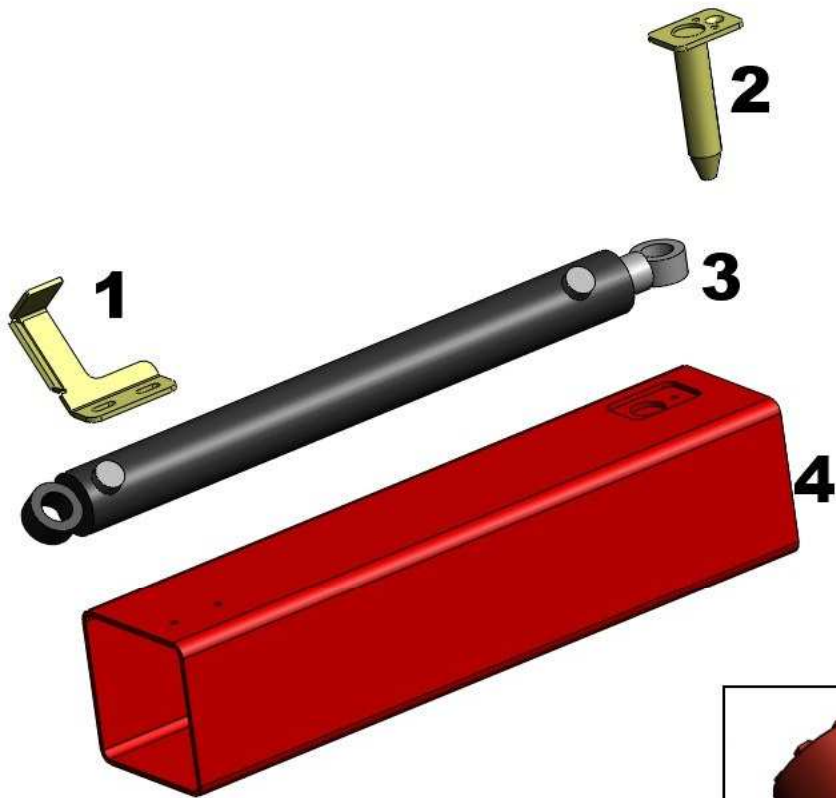




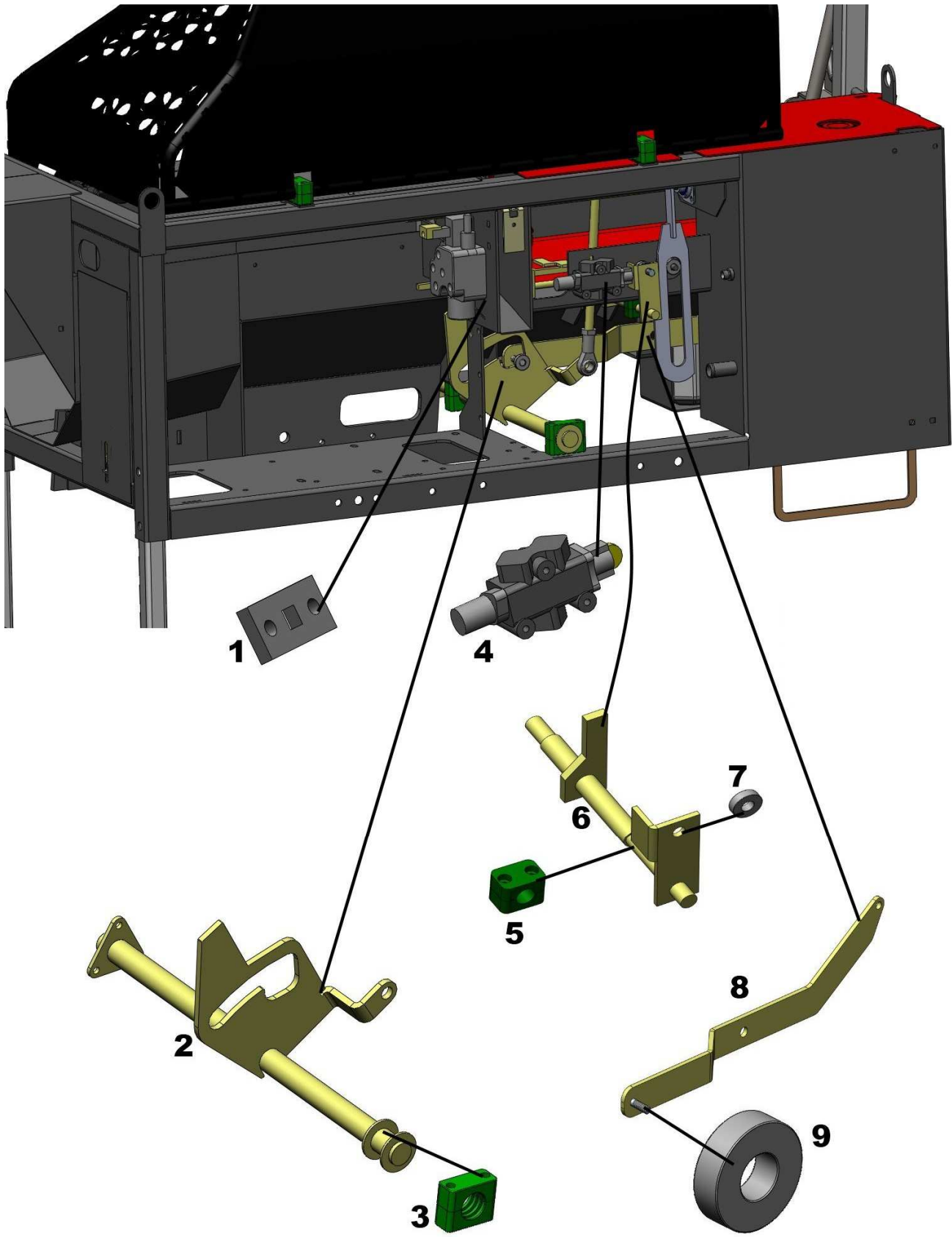




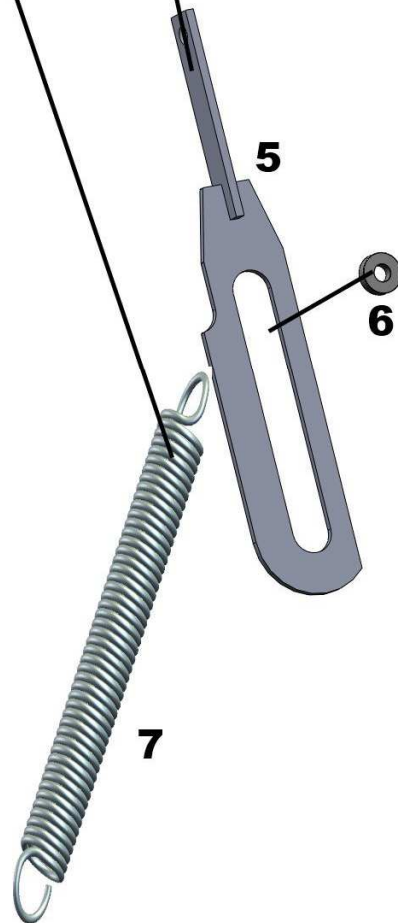
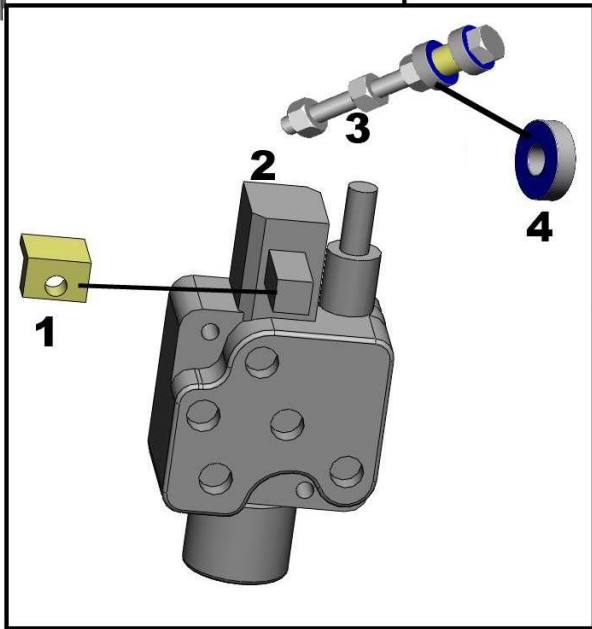
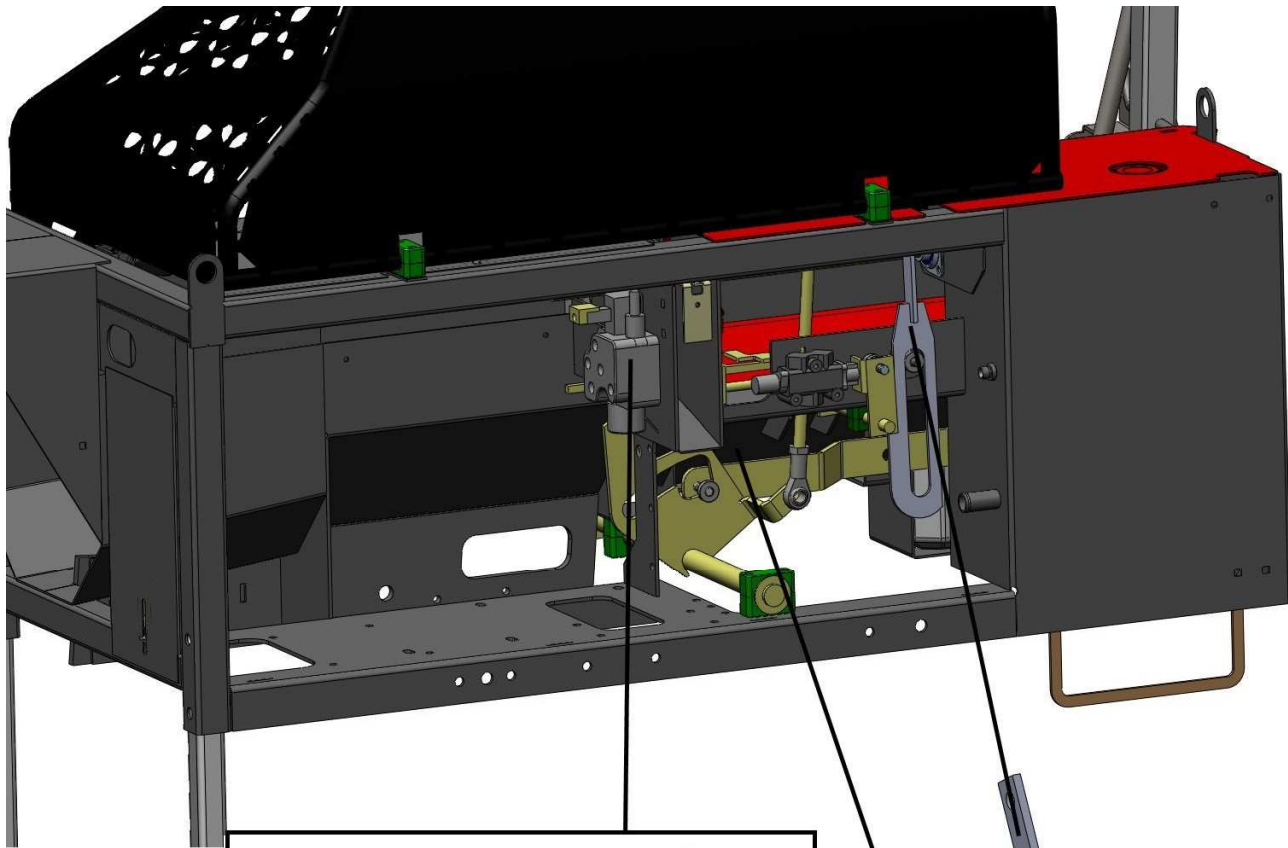
5

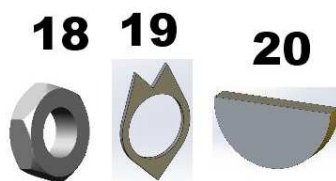
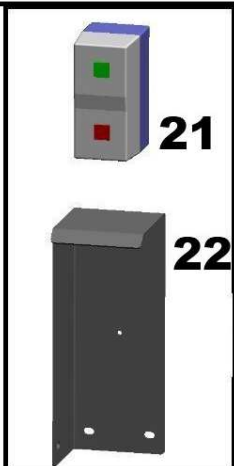
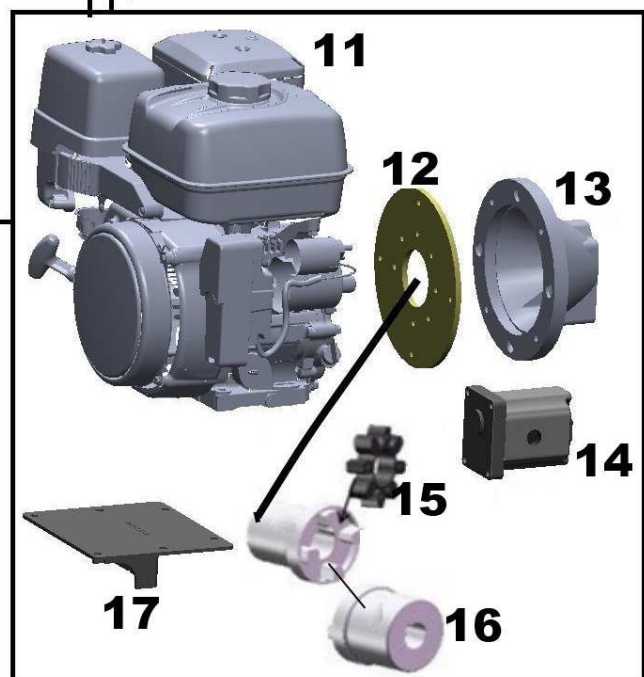
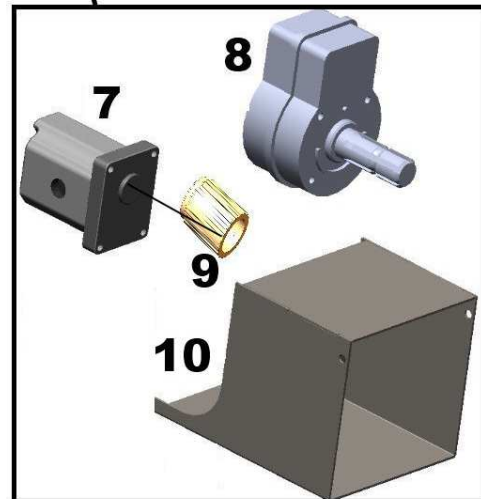
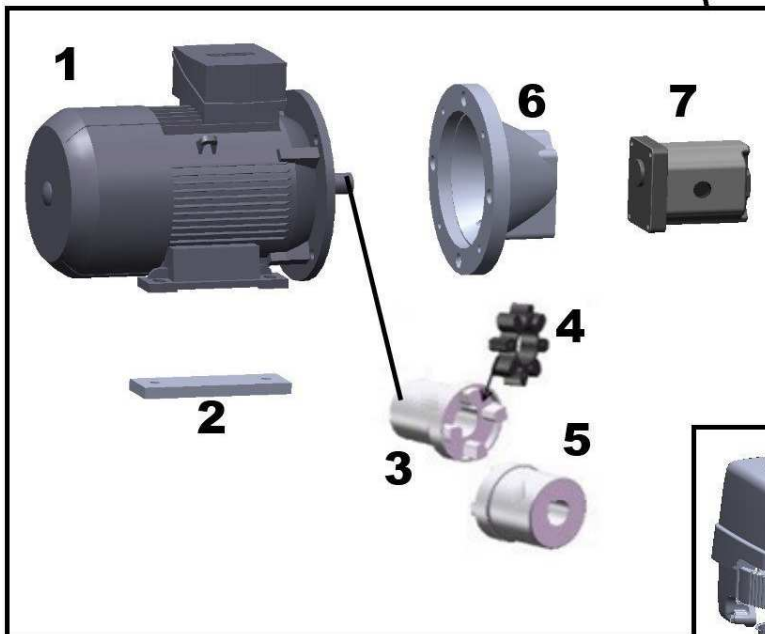
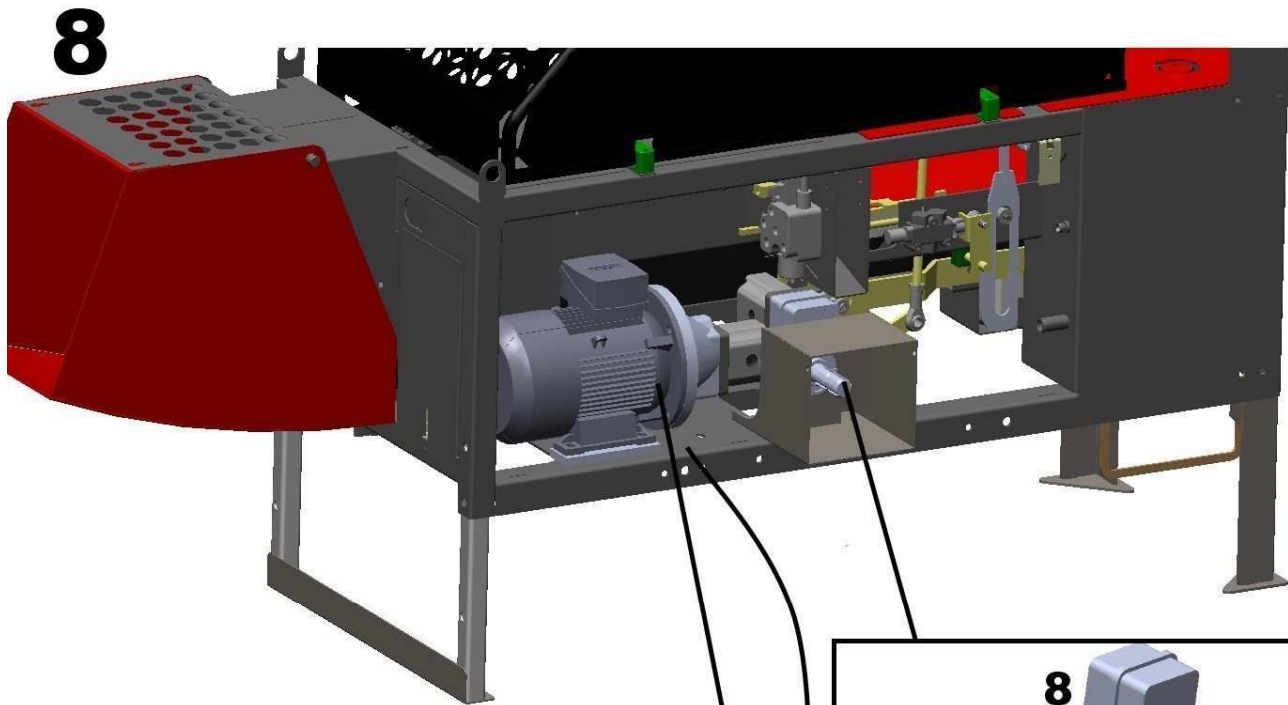


6

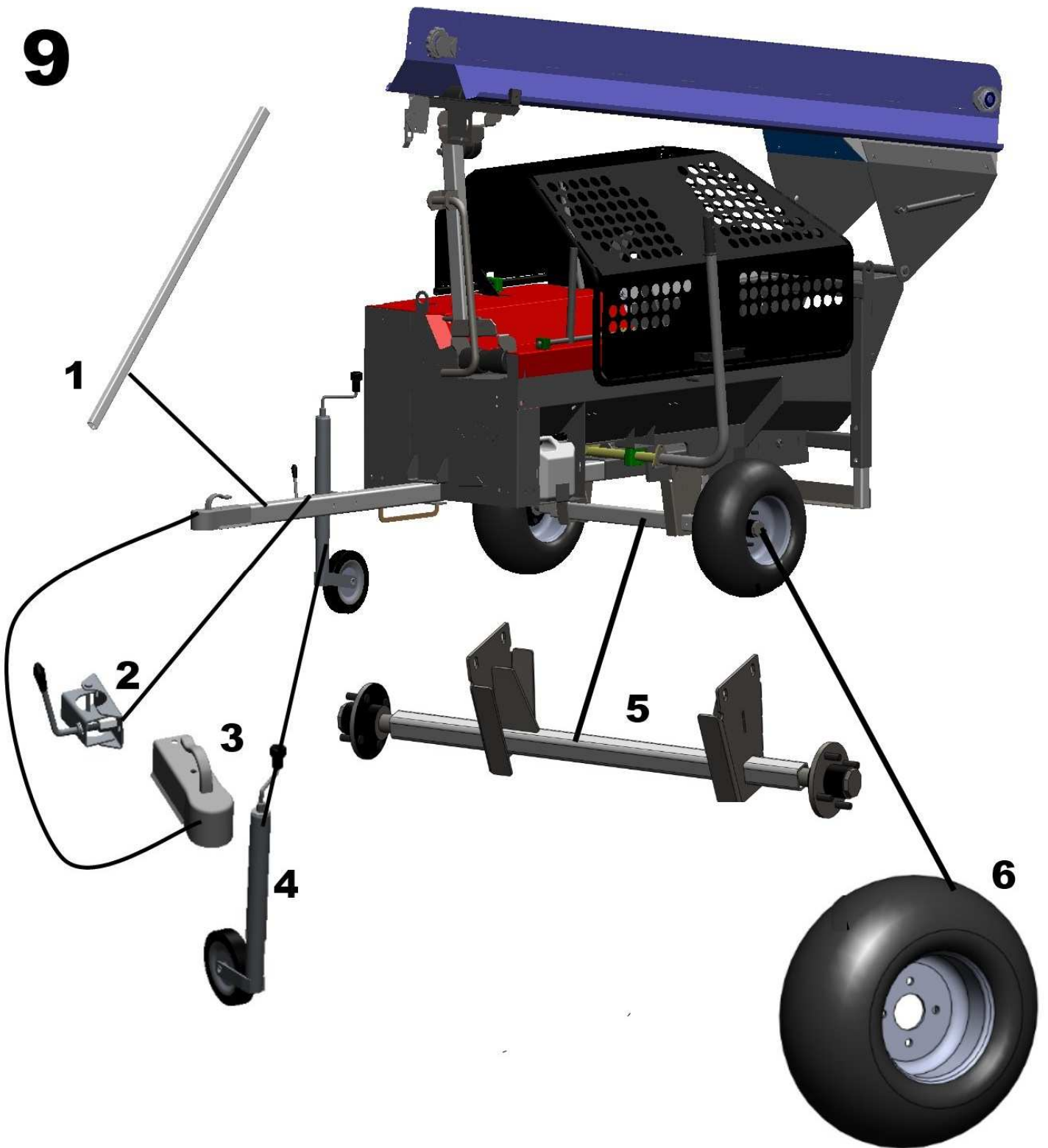


7

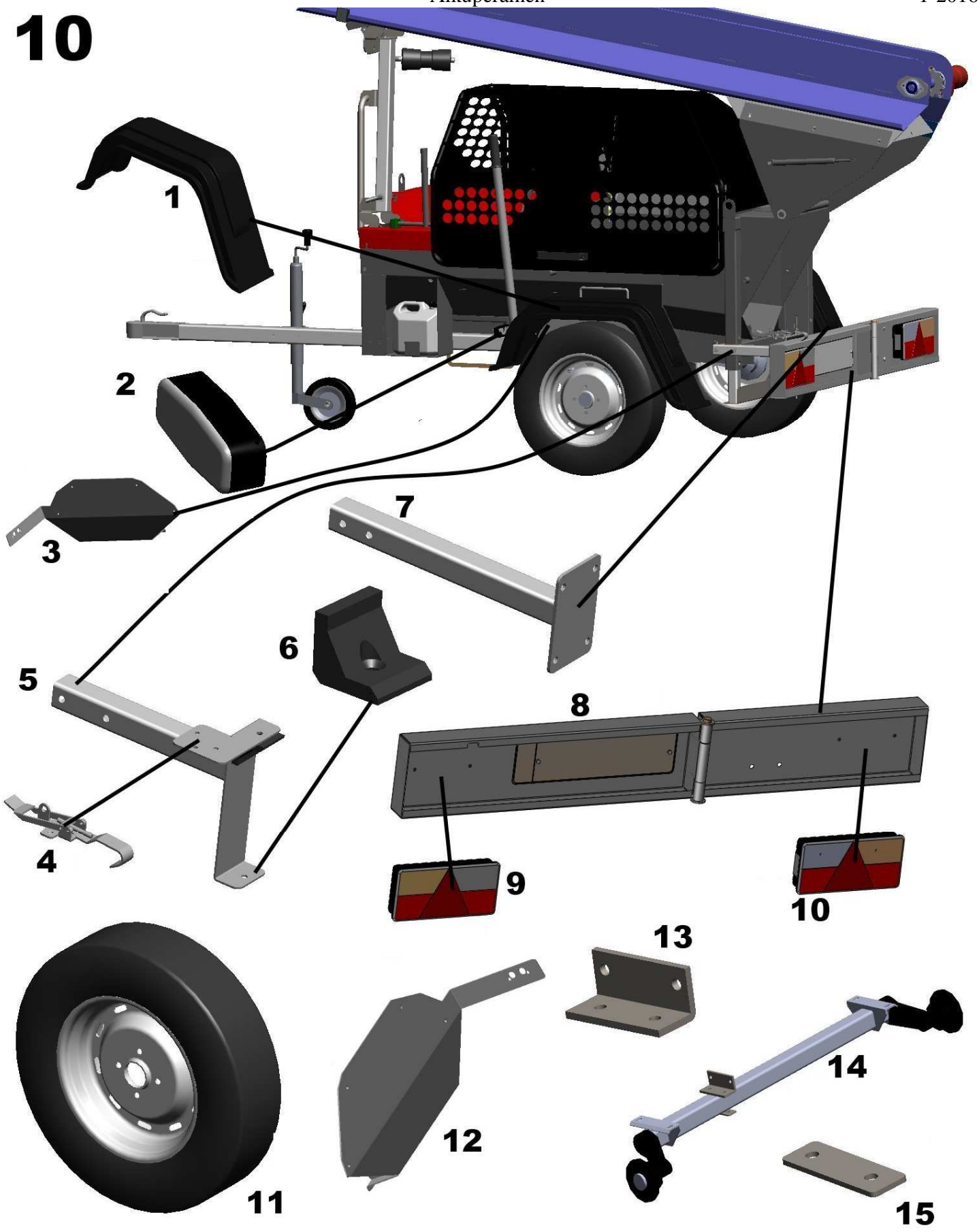


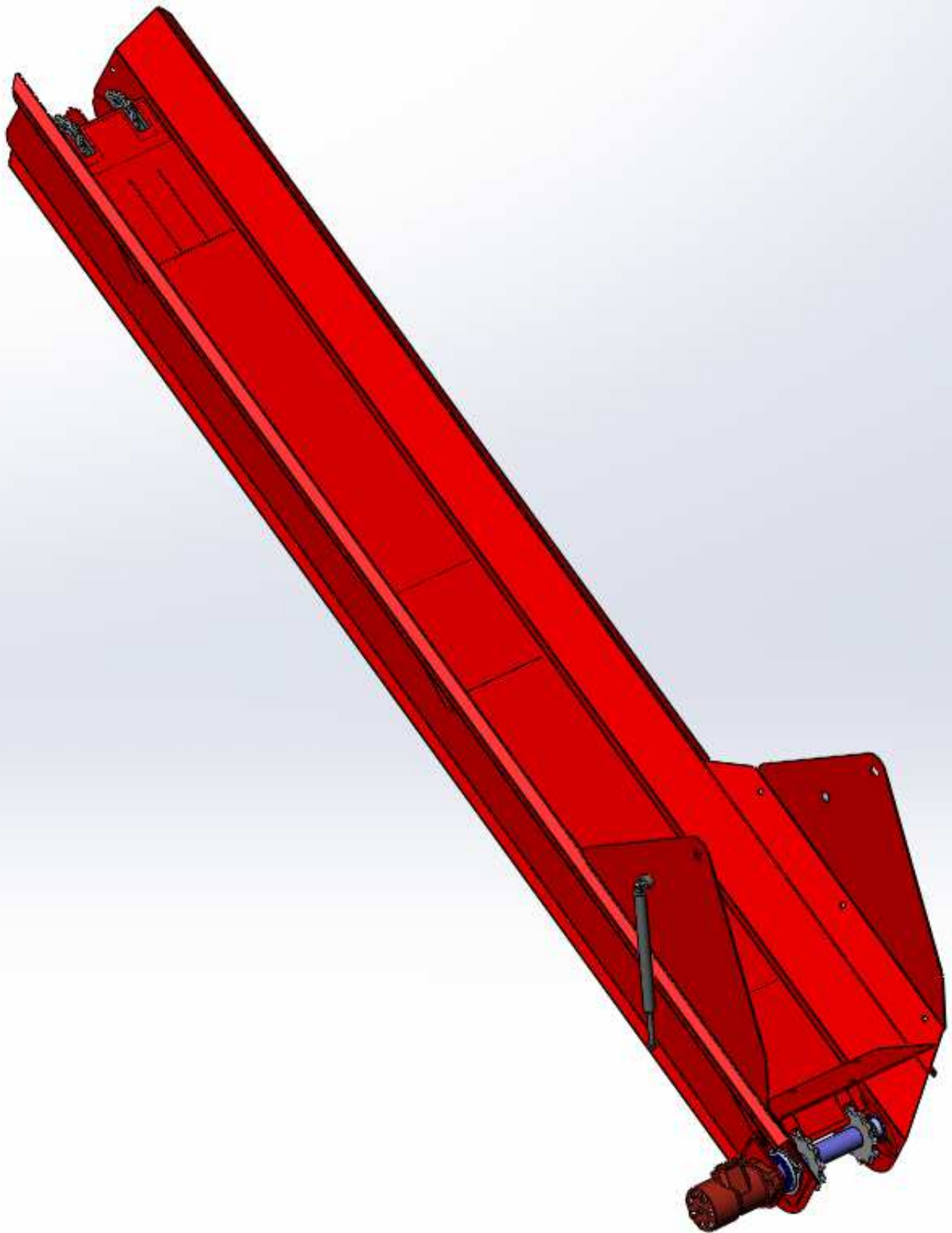


9

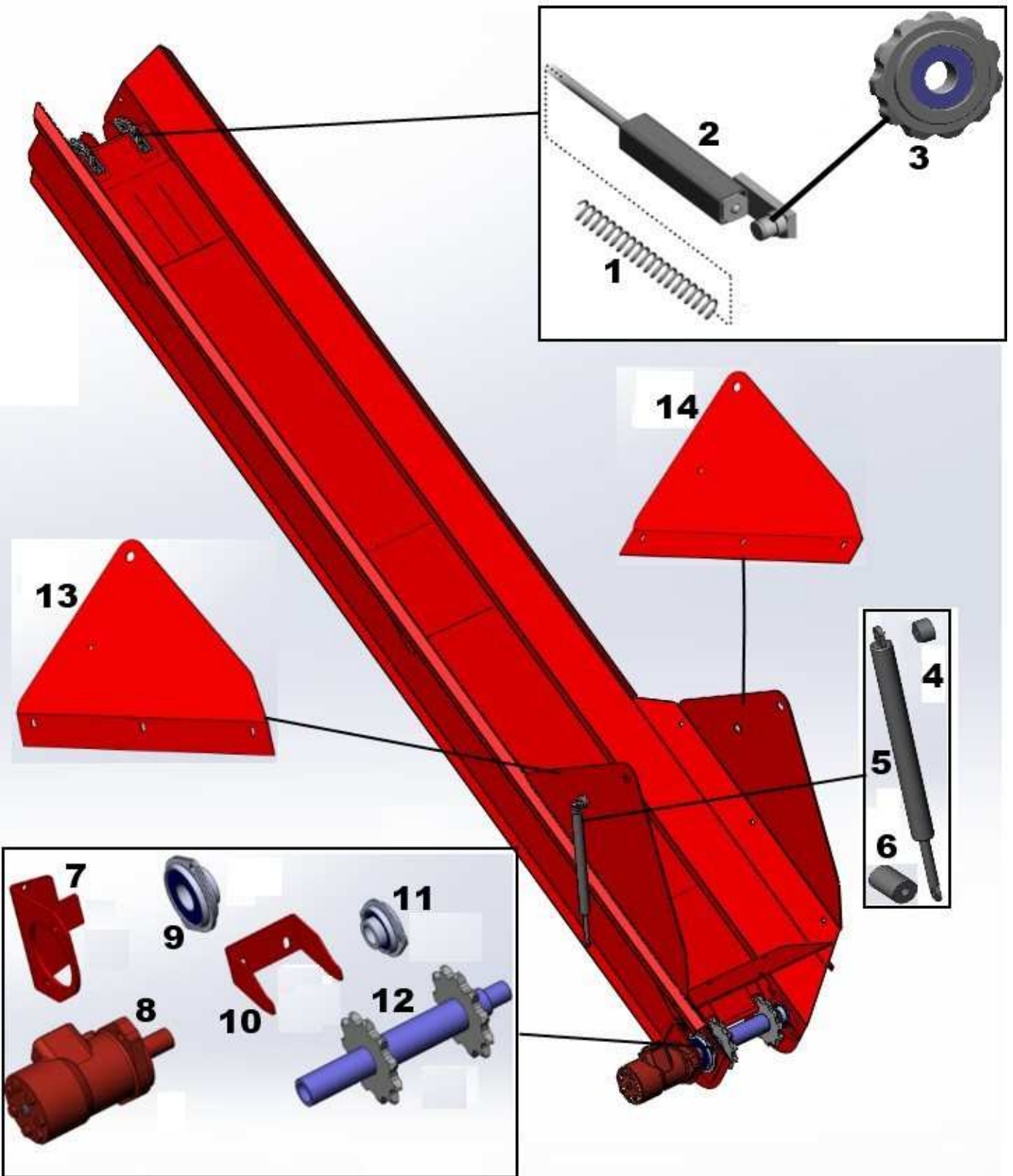


10

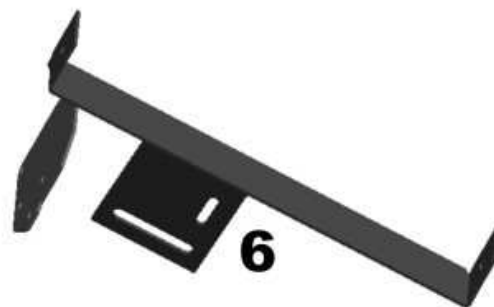
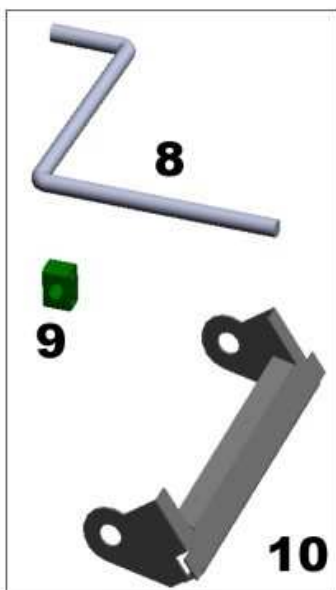
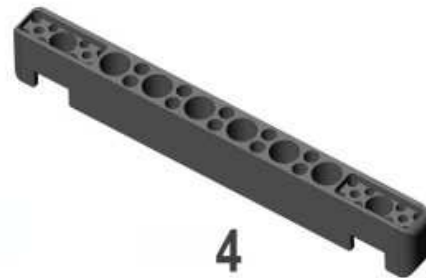
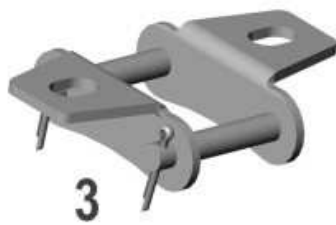
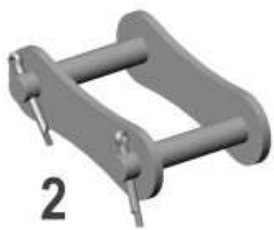
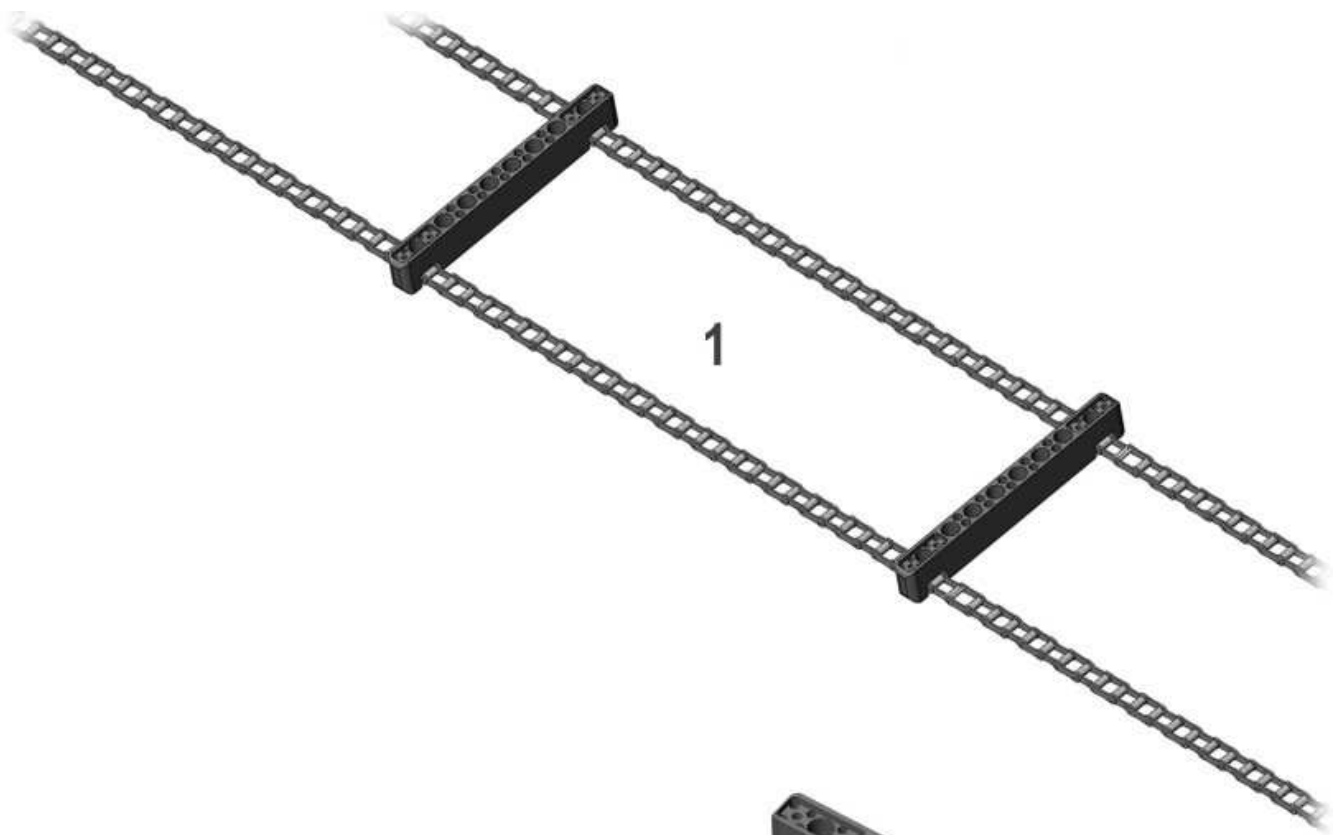




11



12



SUOMI

Kuva	Osa	Til. Nro	Nimi	Kpl	Huom.
1	1	32288	Suojaverkko	1	
1	2	31853	Muovikahva	1	
1	3	32289	Poistokourun suoja	1	
1	4	32290	Poistokouru	1	
1	5	32291	Kuljettimen sarana	1	
1	6	32292	Käyttövipu	1	
1	7	32293	Teräketjuöljysäiliön korkki	1	
1	8	32294	Tukijalka	2	
1	9	32295	Jatkopöydän lukko	1	
1	10	32296	Jatkopöydän jalka	1	
1	11	32297	Jatkopöytä	1	
1	12	32298	Jatkopöydän sarana	2	
1	13	10592	Kölrulla	3	
2	1	32299	Takajalka	1	
2	2	10579	Hydrauliputkenpidin_3/4"	2	
2	3	32300	Suojapellin kiinnike	5	
2	4	32301	Nostokolmion puolikas oike	1	
2	5	32302	Suojapelti	1	
2	6	32303	Suojapelti Honda	1	
2	7	32304	Suojapelti	1	
2	8	32305	Nostokolmion puolikas vasen	1	
2	9	32306	Vetotanko	1	
2	10	32307	Suojapelti	1	
3	1	10141	Öljysäiliön korkki	1	
3	2	32308	Syöttöpöytä	1	Huom. Ilmoita tilatessa koneesi malli.
3	3	15046	Verkon kaasujousi	1	
3	4	32309	Suojapelti	1	
3	5	32310	Varsi, takavaste	1	
3	6	32311	Takavaste	1	
3	7	32312	Puun painin	1	
3	8	32194	Hydrauliputkenpidin_18	2	
4	1	32313	Haarukka	1	
4	2	10095	Halkaisuventtiili	1	
4	3	32315	Vipu	1	
4	4	11446	Laakeripää M16	2	
4	5	10027	Suodatin	1	
4	6	10026	Suodatinpatruuna	1	
4	7	13644	Laakeri, peltipesä PFI205	2	
4	8	32316	Teräkseli	1	
4	9	31288	Terän kiristyslevy	1	
4	10	32317	Terälaippa	1	13" moottorisahalaippa 0,325 1,3mm esim. Jonsered
4	11	32318	Teräketju	1	Moottorisahan teräketju 0,325 56DL 13" 1,3mm
4	12	32160	Vetoratas	1	
4	13	32096	Sahamoottori	1	
4	14	32390	Mutteri+Kiila+Prikka	1	
4	15	32320	Talla	1	
4	16	10716	Jousi	1	
4	17	32321	Vipu	1	
4	18	32322	Laakeripää M10-10	1	
4	19	32323	Suojapelti	1	
4	20	32210	Teräketjuöljypumppu	1	
4	21	11194	Karan siirtäjä	1	
4	22	11192	Lukituspää	1	
4	23	32388	Sokka+Prikka+Tiiviste	1	

Kuva	Osa	Til. Nro	Nimi	Kpl	Huom.
5	1	32324	Liipasin	1	
5	2	32325	Tappi	1	
5	3	32348	Halkaisusylinteri	1	
5	4	32326	Puskin	1	
5	5	32349	Vetorullan moottori	1	
5	6	32327	Vetorulla	1	
5	7	32328	Laakeri PFL203	1	
6	1	13605	Liukupala	1	
6	2	32329	Käyttöaksila	1	
6	3	32330	Hydrauliputkenpidin_32	2	
6	4	32067	Rullaventtiili	1	
6	5	32194	Hydrauliputkenpidin_18	2	
6	6	32331	Akseli	1	
6	7	10082	Laakeri 6001	3	
6	8	32332	Vipu	1	
6	9	10082	Laakeri 6001	1	
7	1	32333	Haitta	1	
7	2	14549	Sahaventtiili	1	
7	3	32352	Sahauksen laukaisuvipu, täydellinen	1	
7	4	32218	Laakeri 6000	2	
7	5	32335	Kiila	1	
7	6	10082	Laakeri 6001	2	
7	7	10062	Jousi	1	
8	1	32336	Sähkömoottori	1	
8	2	32337	Sähkömoottorin koroke	2	
8	3	32338	Kytkin, sähkömoottori	1	
8	4	16107	Kumielementti	1	
8	5	32339	Kytkin, pumppu	1	
8	6	32340	Välilaitte	1	
8	7	32351	Pumppu SM/TR	1	
8	8	10913	Kertojavaihde	1	
8	9	13685	Booriholkki	1	
8	10	32341	Kotelo	1	
8	11	15074	Polttimoottori Honda	1	
8	12	10157	Välilaitte	1	
8	13	32340	Välilaitte	1	
8	14	32350	Pumppu PM	1	
8	15	32413	Kytkin, Honda	1	
8	16	16107	Kumielementti	1	
8	17	32343	Moottorin alusta	1	
8	18	32368	Mutteri	1	Kaikissa pumpuissa sama
8	19	32369	Prikka	1	Kaikissa pumpuissa sama
8	20	32370	Kiila	1	Kaikissa pumpuissa sama
8	21	32344	Kytkentäkotelo	1	
8	22	32345	Sähkökotelon tuki	1	
9	1	32346	Vetoaisa	1	
9	2	15636	Nokkapyörän kiinnike	1	
9	3	32106	Kuulakytin	1	
9	4	32105	Nokkapyörä	1	
9	5	32347	Aksila	1	
9	6	32373	Rengas	2	
10	1	31551	Lokasuoja pari	2	
10	2	32362	Etuväli	2	
10	3	32378	Lokasuojan kiinnike, vasen	1	
10	4	14369	Lukko	1	
10	5	32375	Takavalopaneelin tuki	1	
10	6	10993	Tukipala	2	

Kuva	Osa	Til. Nro	Nimi	Kpl	Huom.
10	7	32374	Takavalopaneelin tuki	1	
10	8	32380	Takavalopaneeli	1	
10	9	32365	Takavalo vasen	1	
10	10	32364	Takavalo oikea	1	
10	11	31552	Rengas 13" 4x100	2	
10	12	32379	Lokasuojan kiinnike oikea	1	
10	13	32376	Akselin kiinnike	2	
10	14	32107	Akseli	1	
10	15	32377	Akselin kiinnike latta	2	
Kuljetin					
11	1	11004	Jousi	1	
11	2	11003	Taittopyörän pidin	1	
11	3	11200	Taittopyörä, sis laakeri 6205 2RS	1	
11	4	32354	Holkki yläpää	1	
11	5	32353	Kaasujousi	1	
11	6	32355	Holkki alapää	1	
11	7	32357	Moottorin alusta	1	
11	8	10554	Moottori	1	
11	9	32151	Laakeri BPFL 207	1	
11	10	32358	Rattana suoja	1	
11	11	13644	Laakeri BPFL 205	1	
11	12	32356	Vetoaksila	1	
11	13	32359	Siipi vasen	1	
11	14	32360	Siipi oikea	1	
12	1	32367	Ketju, täydellinen, sis. kolat	1	
12	2	11199	Lukkopala	1	
12	3	11198	Kolan kiinnike	1	
12	4	10999	Kola	1	
12	5	14369	Lukko	1	
12	6	32361	Kuljettimen tuki	1	
12	7	10993	Tukipala	2	
12	8	32382	Kuljettimen lukon tanko	1	
12	9	32383	Kuljettimen lukon pidike	1	
12	10	32381	Kuljettimen lukko	1	

ENGLISH

Picture	Part	Order Code	Item	Pc.	Note.
1	1	32288	Protective net	1	
1	2	31853	Pastic handle	1	
1	3	32289	Outtake trough cover	1	
1	4	32290	Outtake trough	1	
1	5	32291	Conveyor hinge	1	
1	6	32292	Operating lever	1	
1	7	32293	Chain oil tank cap	1	
1	8	32294	Support leg	2	
1	9	32295	Table extension lock	1	
1	10	32296	Table extension leg	1	
1	11	32297	Table extension	1	
1	12	32298	Table extension hinge	2	
1	13	10592	Keel roller	3	
2	1	32299	Rear leg	1	
2	2	10579	Hydraulic pipe clamp 3/4"	2	
2	3	32300	Protective plate fixture	5	
2	4	32301	Lift triangle half, right	1	
2	5	32302	Protective plate	1	
2	6	32303	Protective plate, Honda	1	
2	7	32304	Protective plate	1	
2	8	32305	Lift triangle half, left	1	
2	9	32306	Drawbar	1	
2	10	32307	Protective plate	1	
3	1	10141	Oil tank cap	1	
3	2	32308	In-feed deck	1	Note. Mention your machine model when ordering.
3	3	15046	Gas spring for the net	1	
3	4	32309	Protective plate	1	
3	5	32310	Arm, log-stop	1	
3	6	32311	Log-stop	1	
3	7	32312	Log-clamp	1	
3	8	32194	Hydraulic pipe clamp 18	2	
4	1	32313	Fork	1	
4	2	10095	Splitting valve	1	
4	3	32315	Lever	1	
4	4	11446	Bearing head M16	2	
4	5	10027	Filter	1	
4	6	10026	Filter cartridge	1	
4	7	13644	Bearing, pressed steel housing PFI20	2	
4	8	32316	Blade shaft	1	
4	9	31288	Tightening plate of the saw-bar	1	
4	10	32317	Saw-bar	1	13" chain-saw bar 0,325 1,3 mm e.g. Jonsered
4	11	32318	Saw-chain	1	chain-saw chain 0,325 56DL 13" 1,3 mm
4	12	32160	Drive roller	1	
4	13	32096	Drive motor for the saw	1	
4	14	32390	Nut +wedge+ washer	1	
4	15	32320	Pad	1	
4	16	10716	Spring	1	
4	17	32321	Lever	1	
4	18	32322	Bearing head M10-10	1	
4	19	32323	Protective plate	1	
4	20	32210	Chain oil pump	1	
4	21	11194	Spool shifter	1	
4	22	11192	Detent end	1	
4	23	32388	Pin+Washer+Seal	1	
5	1	32324	Trigger	1	

Picture	Part	Order Code	Item	Pc.	Note.
5	2	32325	Pin	1	
5	3	32348	Splitting cylinder	1	
5	4	32326	Pusher	1	
5	5	32349	Drive roller motor	1	
5	6	32327	Drive roller	1	
5	7	32328	Bearing PFL203	1	
6	1	13605	Glide block	1	
6	2	32329	Drive shaft	1	
6	3	32330	Hydraulic pipe clamp 32	2	
6	4	32067	Roller valve	1	
6	5	32194	Hydraulic pipe clamp 18	2	
6	6	32331	Shaft	1	
6	7	10082	Bearing 6001	3	
6	8	32332	Lever	1	
6	9	10082	Bearing 6001	1	
7	1	32333	Tumbler	1	
7	2	14549	Saw valve	1	
7	3	32352	Launch lever for sawing, assembled	1	
7	4	32218	Bearing 6000	2	
7	5	32335	Wedge	1	
7	6	10082	Bearing 6001	2	
7	7	10062	Spring	1	
8	1	32336	Electric motor	1	
8	2	32337	Elevation for electric motor	2	
8	3	32338	Coupling, electric motor	1	
8	4	16107	Rubber element	1	
8	5	32339	Coupling, pump	1	
8	6	32340	Intermediate flange	1	
8	7	32351	Pump SM/TR	1	
8	8	10913	Speed multiplier gear	1	
8	9	13685	Bushing	1	
8	10	32341	Housing	1	
8	11	15074	Combustion engine, Honda	1	
8	12	10157	Intermediate flange	1	
8	13	32340	Intermediate flange	1	
8	14	32350	Pump PM	1	
8	15	32413	Coupling, Honda	1	
8	16	16107	Rubber element	1	
8	17	32343	Motor rack	1	
8	18	32368	Nut	1	The same in all pumps
8	19	32369	Washer	1	The same in all pumps
8	20	32370	Key	1	The same in all pumps
8	21	32344	Connecting box	1	
8	22	32345	Electric centre support	1	
9	1	32346	Drawbar	1	
9	2	15636	Jockey wheel bracket	1	
9	3	32106	Ball coupling	1	
9	4	32105	Jockey wheel	1	
9	5	32347	Shaft	1	
9	6	32373	Tyre	2	
10	1	31551	Mudguard, pair	2	
10	2	32362	Front light	2	
10	3	32378	Mudguard bracket, left	1	
10	4	14369	Lock	1	
10	5	32375	Rear light panel support	1	
10	6	10993	Support block	2	
10	7	32374	Rear light panel support	1	
10	8	32380	Rear light panel	1	

Picture	Part	Order Code	Item	Pc.	Note.
10	9	32365	Rear light, left	1	
10	10	32364	Rear light, right	1	
10	11	31552	Tyre 13" 4x100	2	
10	12	32379	Mudguard bracket, right	1	
10	13	32376	Shaft bracket	2	
10	14	32107	Shaft	1	
10	15	32377	Bracket plate for shaft	2	
Conveyor					
11	1	11004	Spring	1	
11	2	11003	Idler holder	1	
11	3	11200	Idler, incl. bearing 6205 2RS	1	
11	4	32354	Sleeve, top end	1	
11	5	32353	Gas spring	1	
11	6	32355	Sleeve, lower end	1	
11	7	32357	Motor rack	1	
11	8	10554	Motor	1	
11	9	32151	Bearing BPFL 207	1	
11	10	32358	Cover	1	
11	11	13644	Bearing BPFL 205	1	
11	12	32356	Drive shaft	1	
11	13	32359	Wing, left	1	
11	14	32360	Wing, right	1	
12	1	32367	Chain, complete, incl. flights	1	
12	2	11199	Lock piece	1	
12	3	11198	Flight clamp	1	
12	4	10999	Flight	1	
12	5	14369	Lock	1	
12	6	32361	Conveyor support	1	
12	7	10993	Support block	2	
12	8	32382	Conveyor lock rod	1	
12	9	32383	Conveyor lock holder	1	
12	10	32381	Conveyor lock	1	