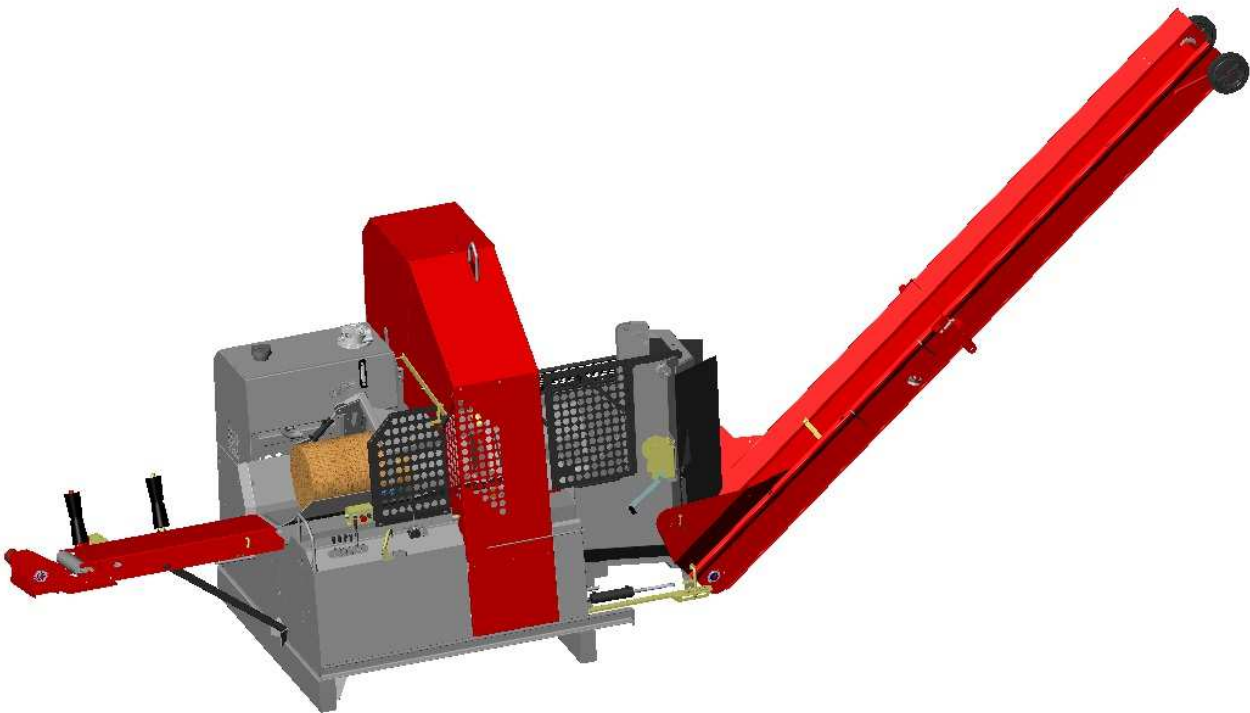


PALAX Power 100S

Varaosaluettelo
Spare parts list



SARJANUMERO _____

VALMISTUSVUOSI _____

PALAX

Lahdentie 9

61400 Ylistaro, FINLAND

Tel. +358 6 4745100

Fax. +358 6 4740790

www.palax.fi

FIN Tilausohje

Etsi kuva jossa haluamasi osa on.

Katso kuvasta osan numero.

Katso osaluettelosta kuvanumeron ja osanumeron avulla tilausnumero.

Tilauksessa mainittava aina tilausnumero, osan nimi, koneen sarjanumero ja valmistusvuosi.

GB Ordering guide

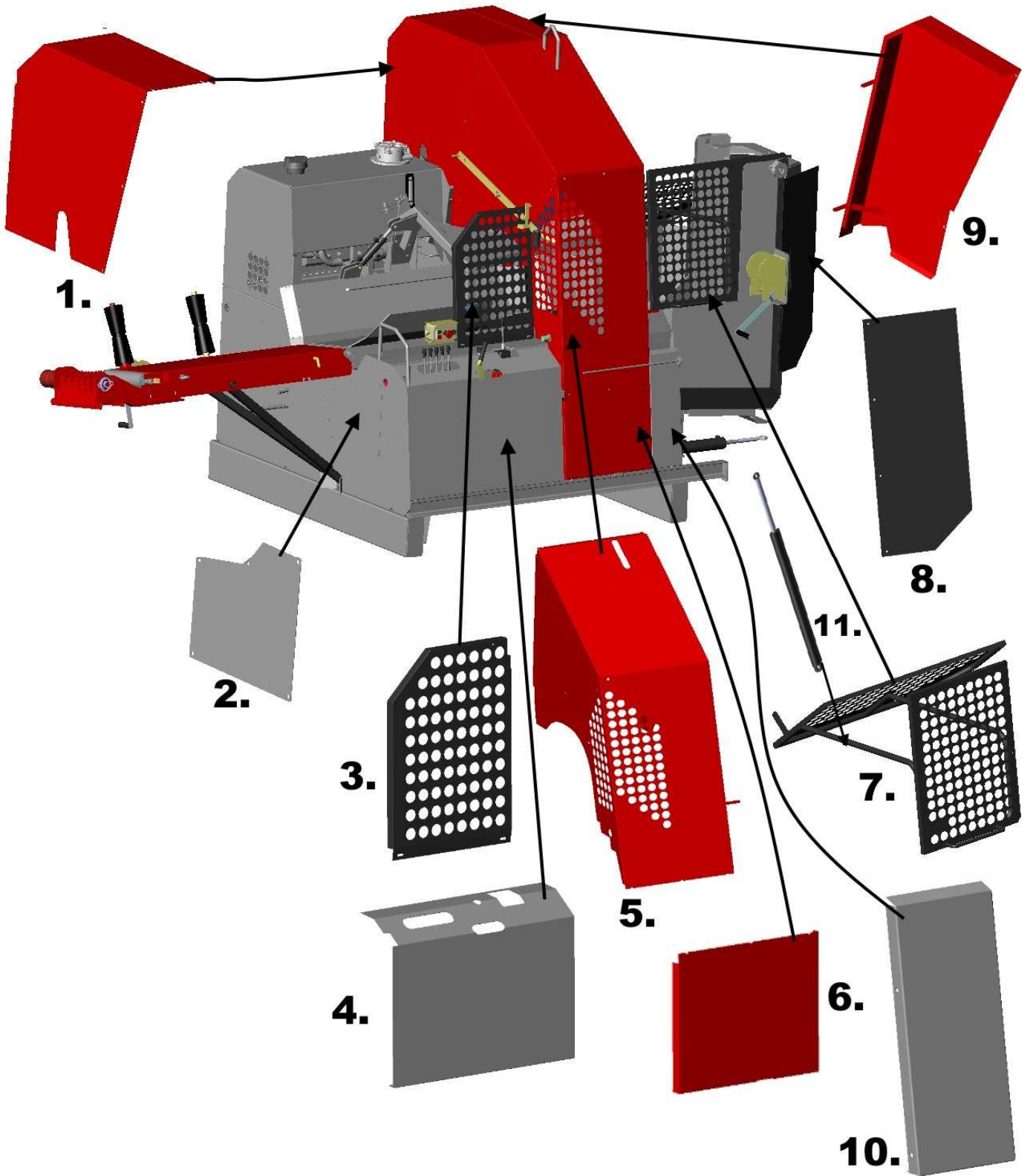
Seek the right picture.

See the part number.

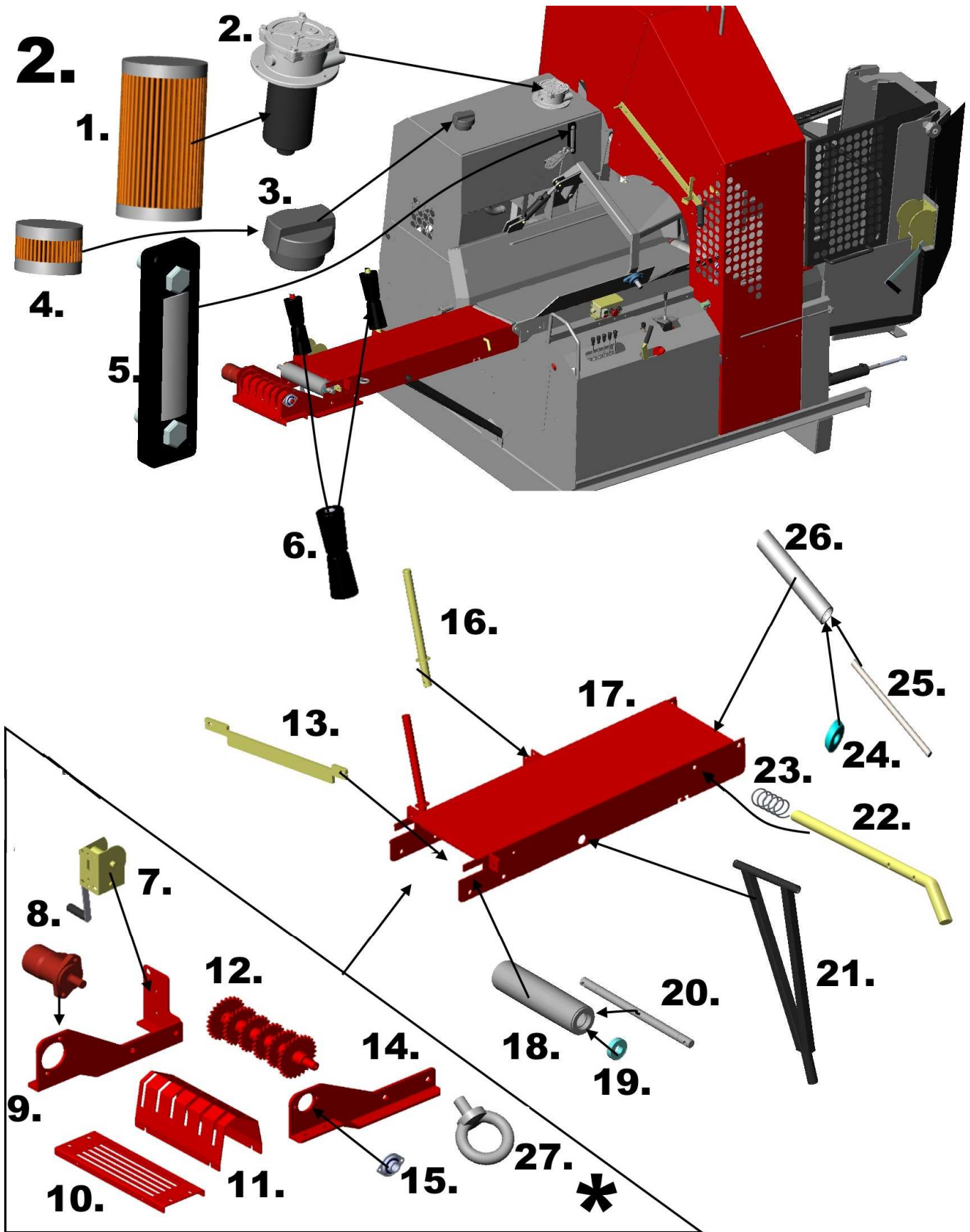
Look, by using the picture- and partnumber for the right orderingnumber of the sparepart from the spareparts list.

When ordering always mention the sparepart number, partname, serialnumber and manufacturing year.

1.



Kuva / Picture	Osa / Part	Nimiketunnus / Item number	Tilaus Nro. / Code	Nimi	Name	KPL / Pcs
1	1	10070001	11485	Takakotelo	Rear housing	1
1	2	L10001490	32546	Päätysuoja	End cover	1
1	3	L10091010	11457	Etusuoja	Front cover	1
1	4	L10045010	11493	Etulevy vasen	Front panel, left	1
1	5	10030001	11475	Teräkotelo	Blade housing	1
1	6	L10078010	11494	Keskisuoja	Center cover	1
1	7	10005001	11448	Suojaverkko	Protection net	1
1	8	L10008010	13638	Kourun jatke	Splitting frame extension	1
1	9	10039001	11498	Ovi	Door	1
1	10	L10079010	11495	Etulevy oikea	Front panel, right	1
1	11	OVKS0008	15046	Kaasujousi	Gas spring	1

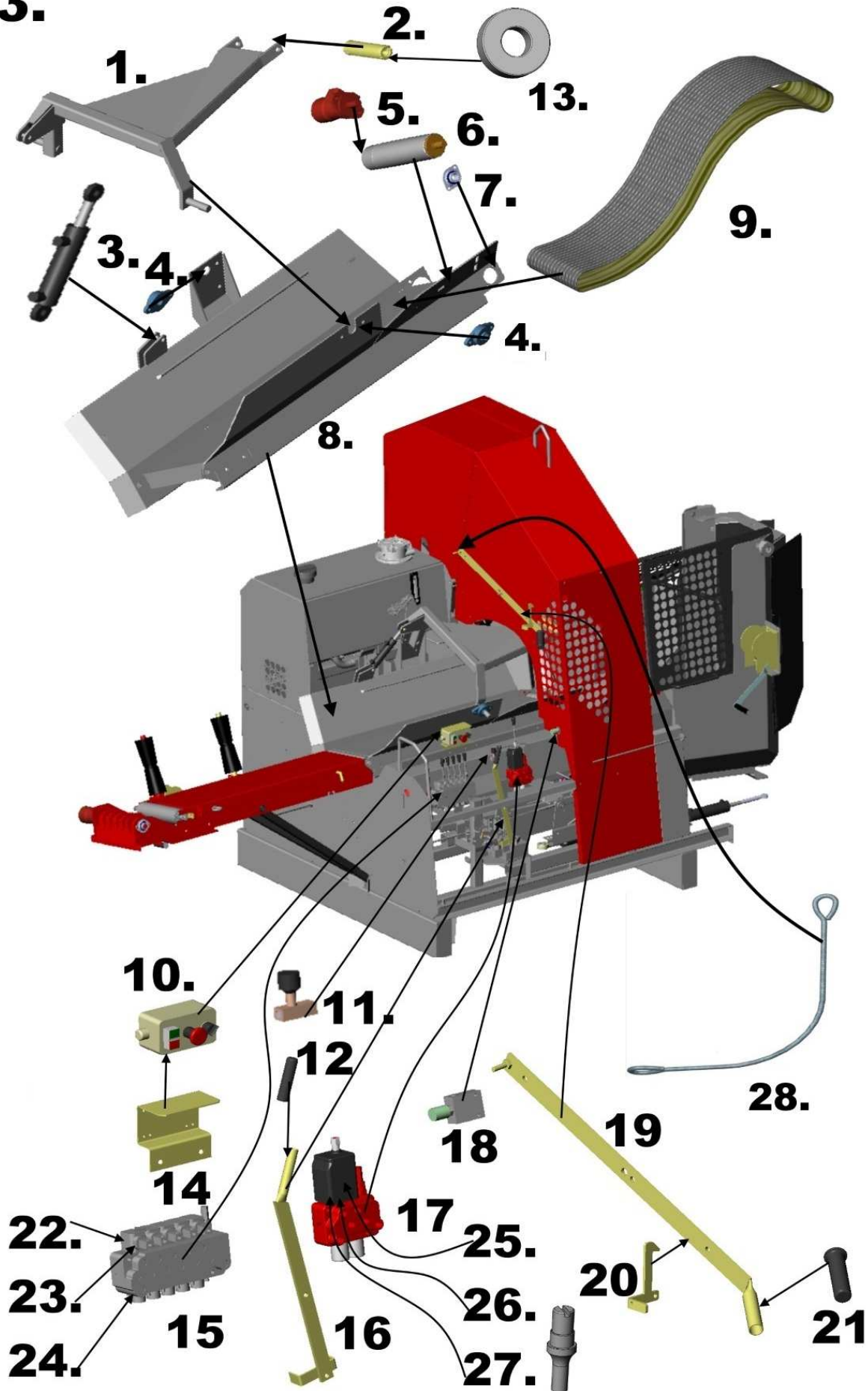


* Lisäsyöttörulla, lisävaruste

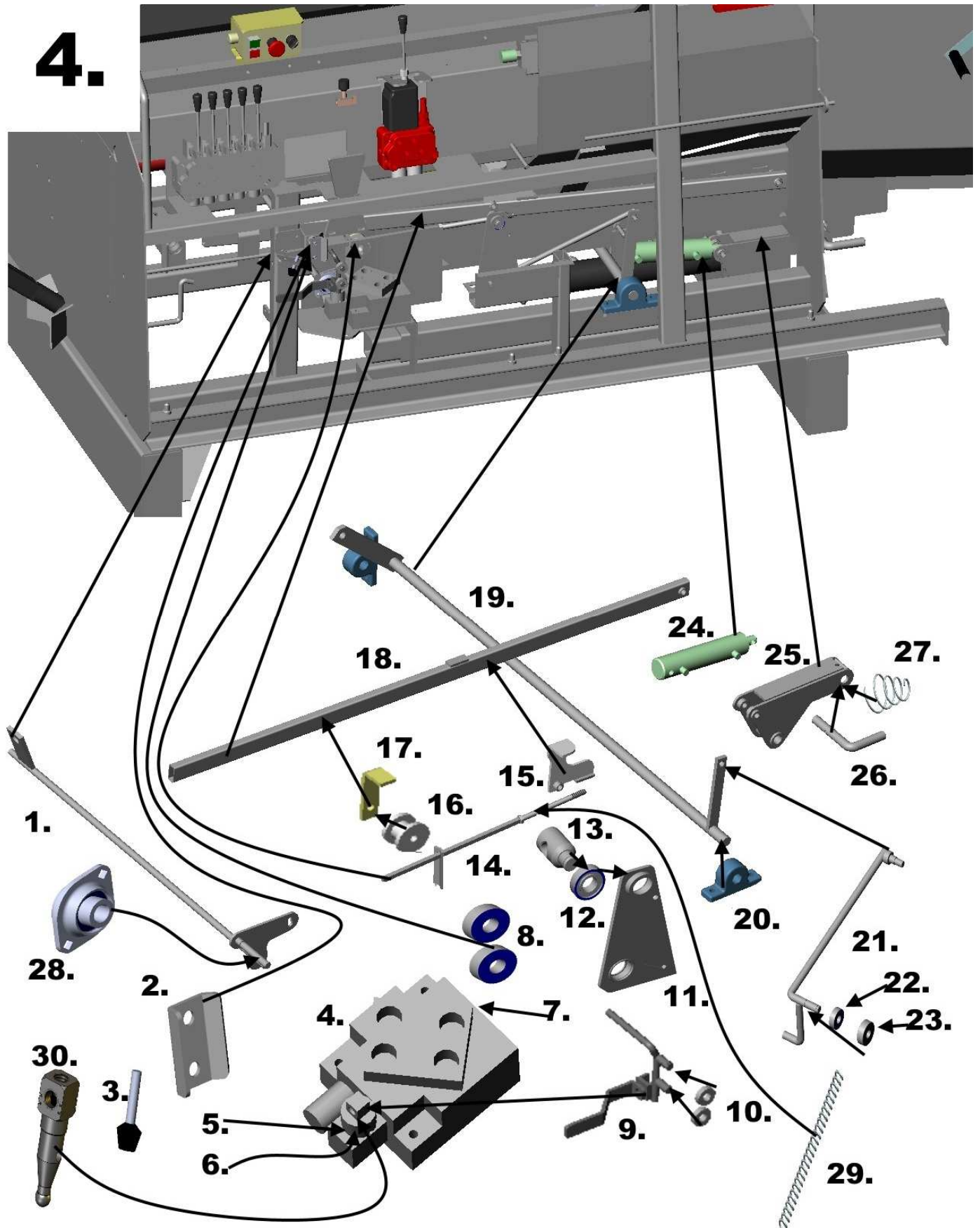
* Supplementary feed roller, optional

Kuva / Picture	Osa / Part	Nimiketunnus / Item number	Tilaus Nro. / Code	Nimi	Name	KPL / Pcs
2	1	T17002498	11539	Suodatinpatruuna	Filter cartridge	1
2	2	OHFIO180/3	13674	Suodatin	Filter	1
2	3	ELFP7F10W1.0	11540	Hydac Huohotin	Hydac Breathet	1
2	4	31001	31001	Hydac Suodatinpatruuna	Hydac Filter cartridge	1
2	5	LG2T	32190	Mittalasi	Sight glass	1
2	6	OVX009143A	13633	Kölrulla	Keel roller	2
2	7	OYV6AF750	11197	Vinssi	Winch	1
2	8	OH7200100	32547	Hydraulimoottori 100, 10t	Hydraulic motor 100, 10t	1
2	8	OH7200121	13634	Hydraulimoottori 125, 16t	Hydraulic motor 125, 16t	1
2	9	10031020	32548	Korva	Fastener	1
2	10	L9035020	32549	Suojapelli	Protection panel	1
2	11	L9035010	32550	Suojapelli	Protection panel	1
2	12	10058001	31904	Perärulla	Bottom roller	1
2	13	L10036010	15422	Höylä	Plane	1
2	14	10031010	32551	Korva	Fastener	1
2	15			Peltiappalaakeri PFL205	Bearing PFL 205	1
2	16	10076001	13631	Rullan akseli	Roller shaft	1
2	17	10004001	11235	Jatkopöytä	Extension table	1
2	18	10019001	11252	Jatkopöydän rulla	Roller	1
2	19			Laakeri 6205	Bearing 6205	2
2	20	K10023010	11240	Rullan akseli	Roller shaft	1
2	21	10021001	11245	Jatkopöydän jalka	Extension table support	1
2	22	K10098010	15360	Lukko	Lock	1
2	23	OJP152565	11375	Jousi	Spring	1
2	24			Laakeri 6304	Bearing 6304	2
2	25	K10075010	15353	Sarana	Hinge	1
2	26	K10074011	15352	Välirulla	Intermediate roller	1
2	27	ORM12K580	32555	Nostosilmikkaruuvi M12	Eye bolt M12	1

3.

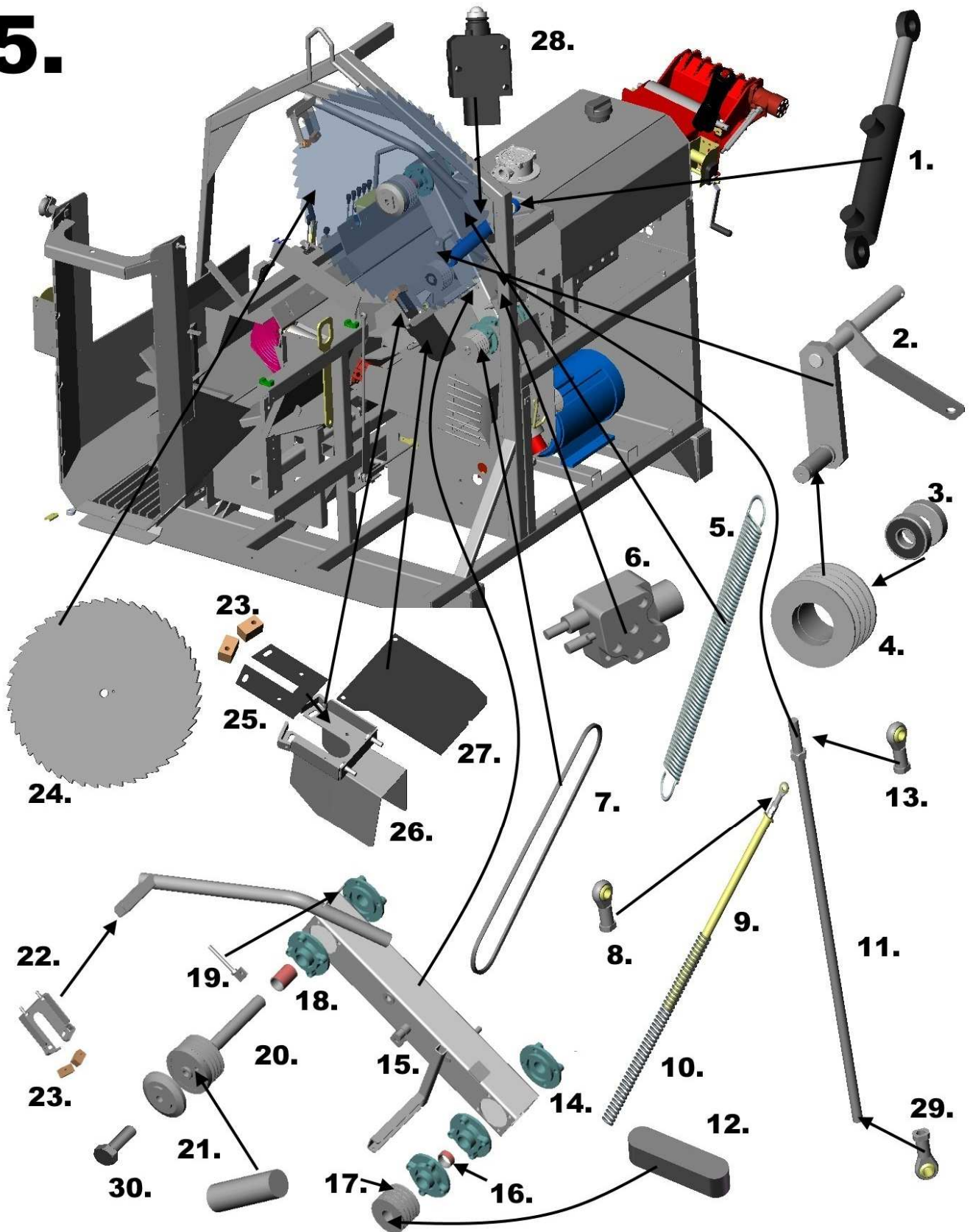


Kuva / Picture	Osa / Part	Nimiketunnus / Item number	Tilaus Nro. / Code	Nimi	Name	KPL / Pcs
3	1	10015004	32552	Painin	Press	1
3	2	K10012010	11318	Paininrulla	Press roller	1
3	3	1YT3220100	13657	Sylinteri 32/20-100	Cylinder 32/20-100	1
3	4			Laakeri UC205	Bearing UC205	2
3	5	OH7200100	32548	Hydraulimoottori 100, 10t	Hydraulic motor 100, 10t	1
3	5	OH7200121	13634	Hydraulimoottori 125, 16t	Hydraulic motor 125, 16t	1
3	6	10018001	11076	Vetorulla	Drawing roller	1
3	7			Peltilaippalaakeri PFL 205	Bearing PFL 205	1
3	8	10003001	11057	Syöttöpöytä	Infeed conveyor	
3	9	YO330EP200/2-3/0	13630	Syöttömatto	Infeed conveyor belt	1
3	10	OE14303101	32553	Kauko-ohjain	Remote control	1
3	11	OH70SDRV-06-1.1/O-P	14529	Vastusvastaventtiili	Valve	1
3	12	2003-0014	14545	Kädensija	Handle	1
3	13			Laakeri 6202	Bearing 6202	2
3	14	L10096010	32554	Katkaisijan alusta	Base of switch	1
3	15	DO6DE5BACDZ180145	13663	Venttiili	Valve	1
3	16	10060001	11407	Laukausvipu	Starting lever	1
3	17	DO6DE2BACCZ150007	15321	Joystic-venttiili	Joystic-valve	1
3	18	OHRFP5038B	31746	virtauksensäätöventtiili	Flow control valve	1
3	19	100101001	13640	Pysäytinvipu	Stop lever	1
3	20	L100100010	13642	Lukko	Lock	1
3	21	OM2001-0037	32509	Kädensija	Grip	1
3	22	OHDO57010817R	13681	Karakuppisarja	Spool shifter	5
3	23	OK1807103	11193	Suojakumi	Protective rubber	5
3	24	DO580550A20R10	31652	Jousisarja	Spring series	5
3	25	OHDO55513615R	13666	Varaosasarja	Spare parts series	1
3	26	OHDO28601002	13664	Suojakumi	Protective rubber	1
3	27	OHDOPR06A	31452	Joystik tappi	joystik pin	1
3	28	OVA725	13641	Vaijeri	Wire	1

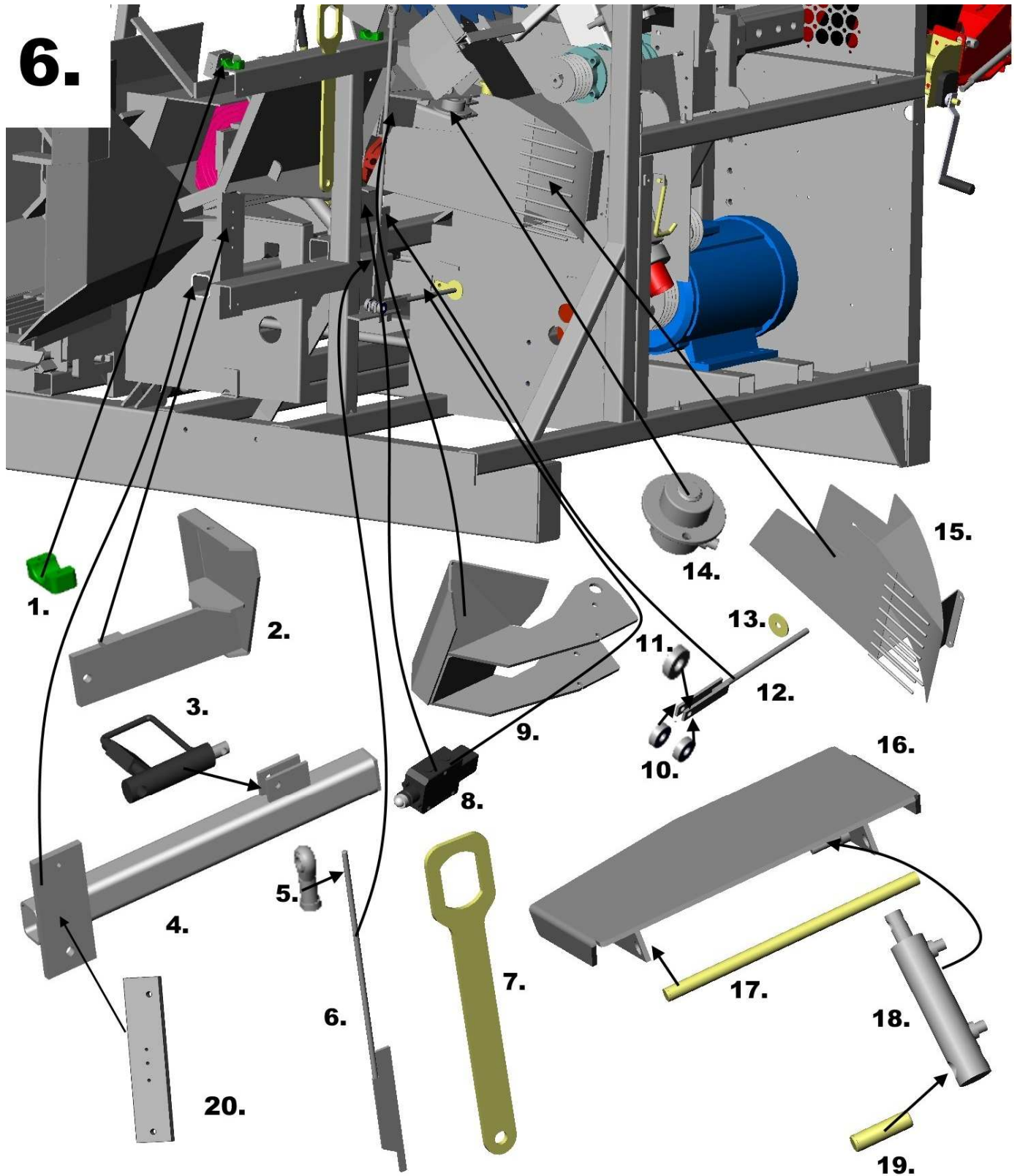


Kuva / Picture	Osa / Part	Nimiketunnus / Item number	Tilaus Nro. / Code	Nimi	Name	KPL / Pcs
4	1	10042001	11415	Kääntäjä	Rotator	1
4	2	L10088010	32556	Pidin	Holder	1
4	3	M225208M	10540	Puristusvara M8x50	Compression spindle M8x50	1
4	4	DO6DR1BFCCZ180229	15323	Halkaisuventtiili	Splitting valve	1
4	5	OK1807103	11193	Suojakumi	Protection rubber	1
4	6	10044040	31739	Karakuppisarja	Spindle cup series	1
4	7	DO58080SQ01R10	31584	Lukituspää	Locking head	1
4	8			Laakeri 6000	Bearing 6000	2
4	9	10044010	32557	Venttiilin vipu	Valve lever	1
4	10			Laakeri 6001	Bearing 6001	2
4	11	10049001	11384	Laukaisulevy	Launching plate	1
4	12			Laakeri 6002	Bearing 6002	1
4	13	K10054010	11443	Tappi	Pin	1
4	14	10053001	11393	Laukaisutanko	Launch rod	1
4	15	10068002	32558	Kääntölevy	Swivel plate	1
4	16	K10061010	11380	Rulla	Roller	1
4	17	K10055010	15347	Pidike	Holder	1
4	18	10067001	11423	Laukaisuputki	Launch tube	1
4	19	10041001	11364	Akseli	Shaft	1
4	20			Laakeri UCP205	Bearing UCP205	2
4	21	10052001	11405	Laukaisuvipu	Launch lever	1
4	22			Laakeri 6201	Bearing 6201	1
4	23			Laakeri 6301	Bearing 6301	1
4	24	40-20-100	13660	HTS-sylinteri	HTS-cylinder	1
4	25	10038002	13653	HTS vipu	HTS lever	1
4	26	K10039010	11298	Lukitustappi	Locking pin	1
4	27	OJP202565	10607	Puristusjousi	Compression spring	1
4	28			Laakeri PFL202	Bearing PFL202	2
4	29	OJP2520130	10716	Puristusjousi	Compression spring	1
4	30	K0000010	32576	Karan siirtäjän vipu	Stem of the transferor lever	1

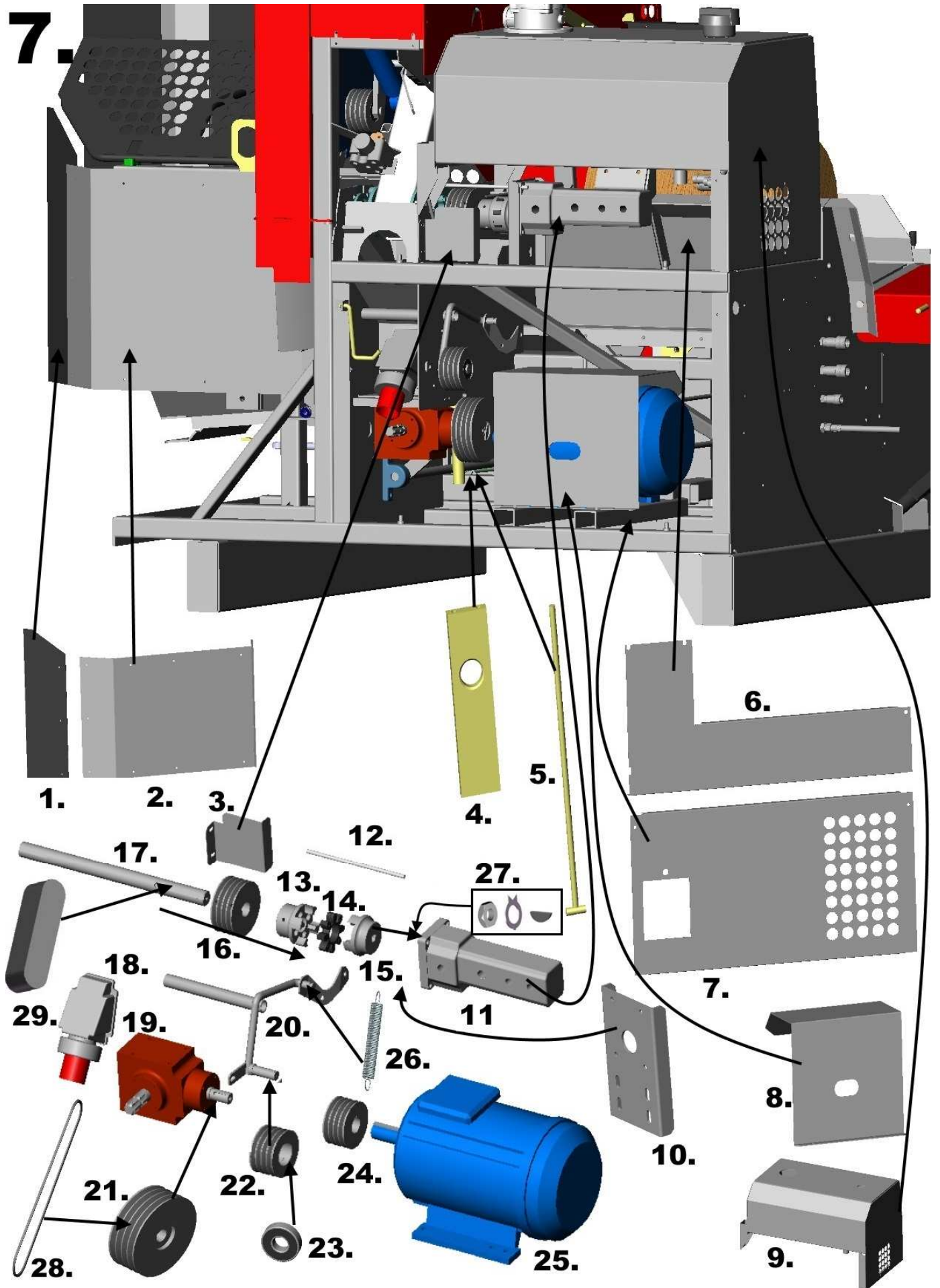
5.



Kuva / Picture	Osa / Part	Nimiketunnus / Item number	Tilaus Nro. / Code	Nimi	Name	KPL / Pcs
5	1			Sylinteri	Cylinder	1
5	2	10016002	32559	Kiristin	Tensioner	1
5	3			Laakeri 6305	Bearing 6305	2
5	4	O10054010	11572	Kiilahihnapyörä	V-belt pulley	1
5	5	OJV45385254	10062	Jousi	Spring	1
5	6	DO6DE1BACDZ180195	10937	Venttiili	Valve	1
5	7	OVSPA1800	13650	Kiilahihna SPA1800	V-belt SPA1800	4
5	8	JAF16	11446	Nivelpää M16	Swivel head M16	1
5	9	10066001	11352	Jousen ohjain	Spring guide	1
5	10	OJP704980046	15593	Puristusjousi (tupla jouset)	Compression spring (double springs)	1
5	11	10065001	11084	Tanko	Rod	1
5	12	K10081280	32575	Kiila 8x12x80	Wedge 8x12x80	1
5	13	JAF16	11446	Nivelpää M16	Swivel head M16	1
5	14			Laakeri UCFC208	Bearing UCFC208	6
5	15	10009001	11110	Teräpalkki	Blade bar	1
5	16	K10063010	11453	Väliholkki	Spacer	1
5	17	O10058010	13647	Kiilahihnapyörä	V-belt pulley	1
5	18	K10097010	15359	Väliholkki	Spacer	1
5	19	100106001	31844	Jousen kiristin	Spring tensioner	1
5	20	10010001	32560	Teräakseli	Blade shaft	1
5	21	K9010010	31779	Tappi	Pin	1
5	22	10027001	11279	Ohjain, etu	Guide, front	1
5	23	K10026010	11125	Ohjain	Guide	4
5	24	PX15313	15313	Katkaisuterä	Cutting blade	1
5	25	L10025090	32561	Puruohjain	Sawdust driver	1
5	26	9026000	31782	Ohjain, taka	Rear guide	1
5	27	L10025081	32562	Ohjainmuovi	Plastic guide	1
5	28	DO6DT1031/2000029	14486	Kuulaventtiili	Ball Valve	1
5	29	JAF16	12160	Nivelpää M16, vasenkätinen	Swivel head M16, left-handed	1
5	30	ORM24070C931	32581	Terän kiinnityspultti M24x70 DIN931	Blade bolt M24x70 DIN931	1

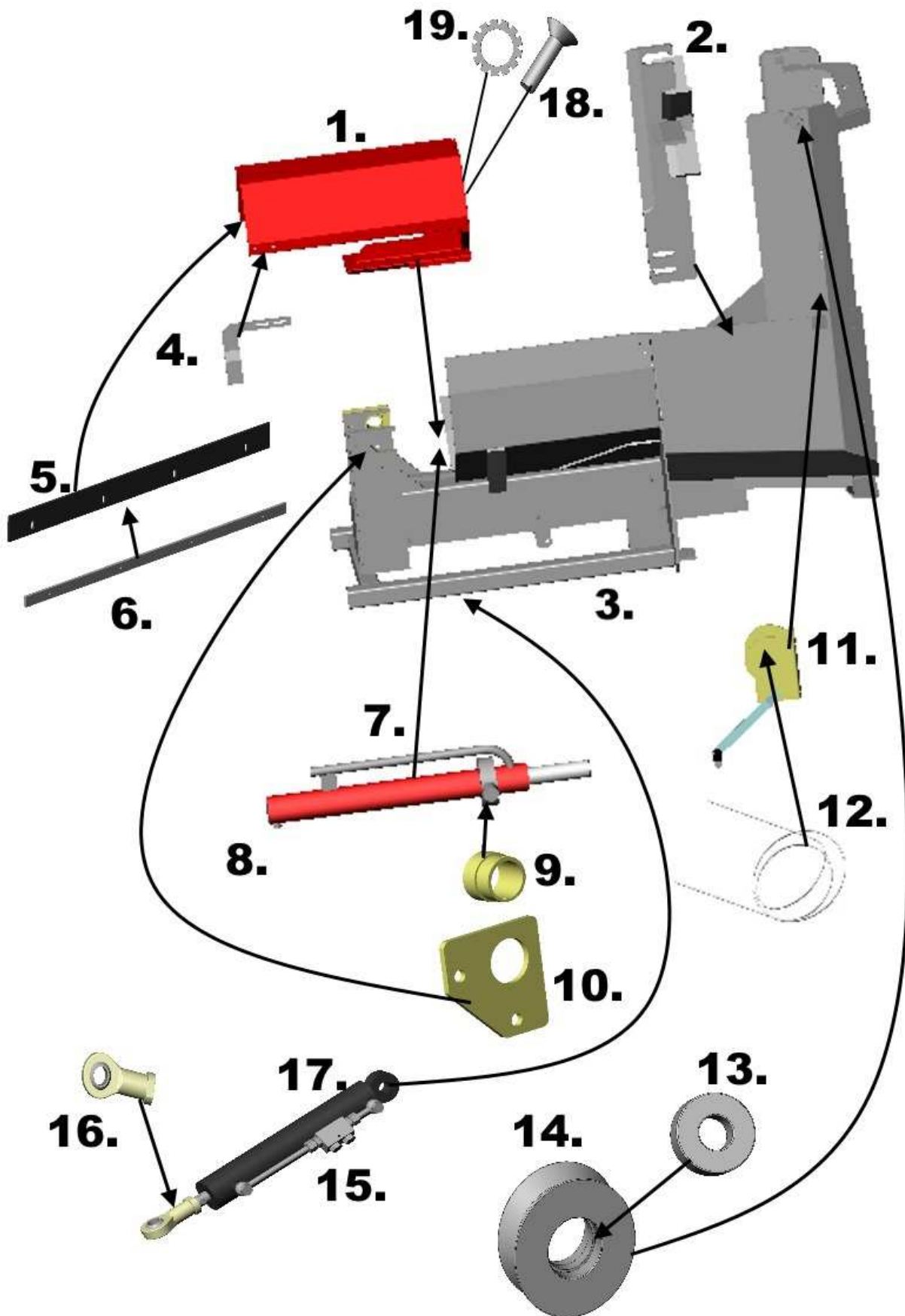


Kuva / Picture	Osa / Part	Nimiketunnus / Item number	Tilaus Nro. / Code	Nimike	Name	KPL / Pcs
6	1	7522196	32330	Muoviosapari	Plastic part couple	2
6	2	10006002	13645	Takavaste	Log-stop	1
6	3	32-20-40LV	13655	Sylinteri, takavaste	Cylinder, log-stop	1
6	4	10007001	11225	Pysäytin, ala	Stopper, below	1
6	5	JAF12	31852	Nivelpää	Swivel head	1
6	6	10083001	11463	Verkon kiila	Wedge for net	1
6	7	L10034010	13639	Terän avain	Blade nut wrench	1
6	8	DO6DT1031/2000029	14486	Kuulaventtiili	Ball Valve	2
6	9	10051001	11103	Takatuki	Back support	1
6	10			Laakeri 6201	Bearing 6201	2
6	11			Laakeri 6001	Bearing 6001	1
6	12	10082001	11469	Haarukka	Fork	1
6	13	L10084010	11445	Pidätinrenkas	Stopper ring	1
6	14	502515JS	15316	Jarrusylinteri	Brake cylinder	1
6	15	10026002	32563	Purukouru	Sawdust channel	1
6	16	10090001	11331	Kippipöytä	Tipping deck	1
6	17	K10072010	15351	Sarana	Hinge	1
6	18	32-20-40	11561	Sylinteri	Cylinder	1
6	19	K10073010	11226	Sylinterin tappi	Cylinder pin	1
6	20	K10056010	15348	Pystyvarsi	Vertical shaft	1

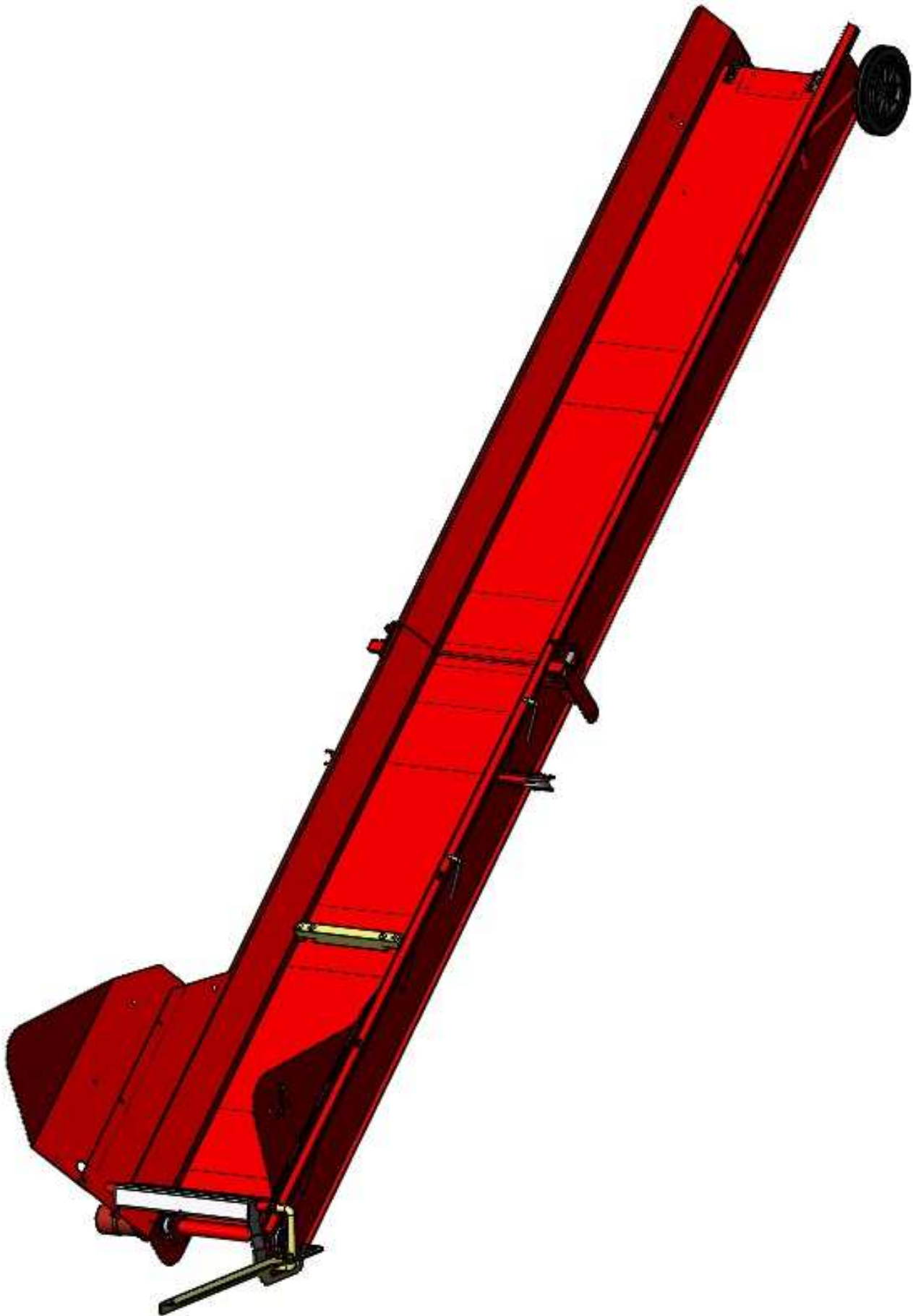


Kuva / Picture	Osa / Part	Nimiketunnus / Item number	Tilaus Nro. / Code	Nimi	Name	KPL / Pcs
7	1	L10077010	11491	Kulmasuoja	Corner protector	2
7	2	L10047010	11492	Takasuoja	Rear cover	1
7	3	L10037010	15423	Remmipyörän suoja	Cover of v-belt pulley	1
7	4	K10081010	11444	Luisti	Slide	1
7	5	10071001	11504	Pysäytin	Stopper	1
7	6	L10086010	11497	Takalevy ylä	Rear plate, upper	1
7	7	L10043010	11496	Takalevy	Rear plate	1
7	8	L10017011	32564	Moottorin suoja	Motor cover	1
7	9	10020002	11302	Öljysäiliö	Oil tank	1
7	10	L10013010	15401	Pumpun kiinnityslevy	Pump mounting plate	1
7	11	MLPS/G351+208+208+14	13673	Hydraulipumppu	Hydraulic pump	1
7	12	K10099010	15361	Pumpun tuki	Pump support	1
7	13	OH20423004000	32488	Kytkin, akselin puoli	Clutch, shaft side	1
7	14	OH20421000042	32486	Kytkimen välikumi	Clutch middle rubber	1
7	15	OH20423032240	32489	Kytkin, pumpun puoli	Clutch, pump side	1
7	16	O10056010	13649	Kiilahihnapyörä	V-belt pulley	1
7	17	K10011010	11146	Pääakseli	Major shaft	1
7	18	31581	31581	Kojevastake 63A	Unit socket 63A	1
7	19	S2041208053	11593	Kulmavaihde	Angular gear	1
7	20	10080001	11435	Kiristin	Tightener	1
7	21	O10057010	32250	Kiilahihnapyörä	V-belt pulley	1
7	22	O10054010	11572	Kiilahihnapyörä, kiristin	V-belt pulley, tightener	1
7	23			Laakeri 6305	Bearing 6305	2
7	24	O10055010	13648	Kiilahihnapyörä	V-belt pulley	1
7	25	OE150B31500	15570	Sähkömoottori 15kw B3	Electric motor 15kw B3	1
7	26	OJV45385254	10062	Jousi	Spring	1
7	27	OH32478	23478	Kiila+mutteri+prikka	Wedge + nut + washer	1
7	28	OVSPA1757	11570	Kiilahihna SPA 1757	V-belt SPA 1757	4
7	29	K100812140	32574	Kiila 8x12x140	Wedge 8x12x140	1

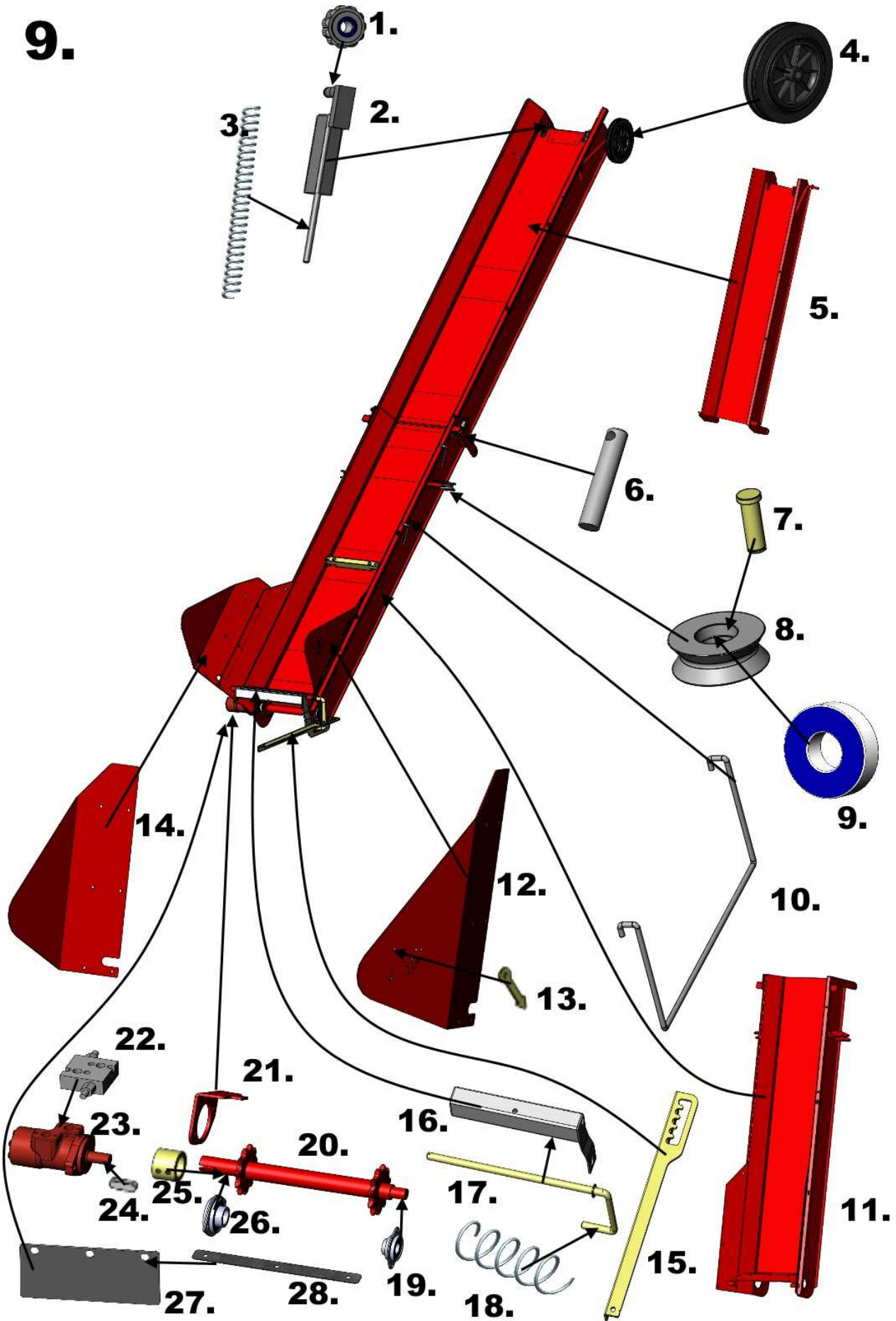
8.



Kuva / Picture	Osa / Part	Nimiketunnus / Item number	Tilaus Nro. / Code	Nimike	Name	KPL / Pcs
8	1	10002001	11260	Puskin -->#608	Pusher -->#608	1
8	1	10002002	32644	puskin #609 -->	pusher #609 -->	
8	2	PX100020		Halkaisuterä 2/0	Splitting wedge 2/0	1
8	2	PX100040		Halkaisuterä 2/4	Splitting wedge 2/4	1
8	2	PX100060		Halkaisuterä 2/6	Splitting wedge 2/6	1
8	2	PX100080		Halkaisuterä 2/8	Splitting wedge 2/8	1
8	2	PX100100		Halkaisuterä 10	Splitting wedge 10	1
8	2	PX100120		Halkaisuterä 12	Splitting wedge 12	1
8	3	10029001	10969	Halkaisurunko	Splitting frame	1
8	4	L10040010	11266	Ohjauslevy	Guide plate	1
8	5	L10092010	11267	Suojalista	Protection list	1
8	6	K10093010	32565	Kiinnityslista	Fastening list	1
8	7	80-56-700	11567	Sylinteri 10 t	Cylinder 10 t	1
8	7	100-70-700	11566	Sylinteri 16 t .-->#608	Cylinder 16 t.-->#608	1
8	7	100-70-700B	32641	Sylinteri 16 t.#609 -->	Cylinder 16 t #609-->	1
8	7	OH1008050700	32226	Powerspeed syl.-->#608	Powerspeed -->#608	1
8	7		32642	Powerspeed syl. #609 -->	Powerspeed #609-->	1
8	8	11567T	11567T	Tiivistesarja, puskinsylinteri 10t	Seal kit (cylinder 10 ton)	1
8	8	11566T	11566T	Tiivistesarja, puskinsylinteri 16t	Seal kit (cylinder 16 ton)	1
8	8	1008050T	32494	Tiivistesarja Powerspeed sylinteri	Seal kit, powerspeed cylinder	1
8	9	K9129240	31832	Säätöholkki	Bushing	2
8	10	L9180010	31835	Lukko	Lock	2
8	11	OYV12AF1500	32566	Vinssi	Winch	1
8	12	OVA6300	11005	Vaijeri	Wire	1
8	13			Laakeri 6202	Bearing 6202	2
8	14	K10121010	11657	Taittopyörä	Idler	1
8	15	60-20-300LV	13659	Sylinteri Optimi	Cylinder, optim	1
8	16	JAF25	11447	Nivelpää M25	rod end bearing M25	1
8	17	13659T	13659T	Tiivistesarja, Sylinteri Optimi	Seal kit, cylinder, optim	1
8	18			Kuusioruuvi DIN 7991 M12x40	Screw DIN 7991 M12x40	2
8	19			Prikka DIN6798azv M12	washer DIN6798azv M12	2

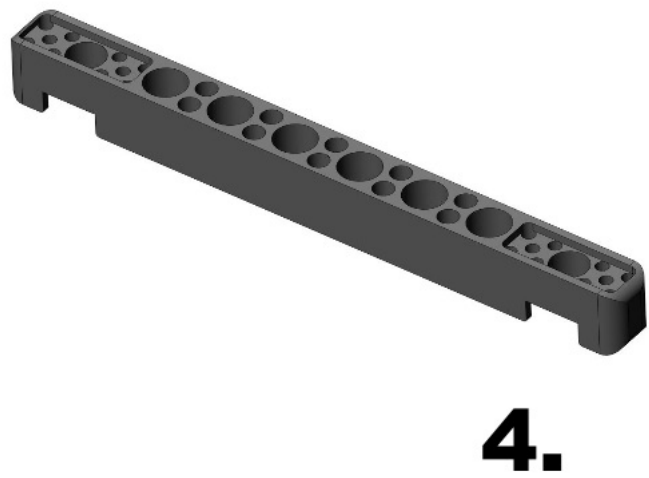
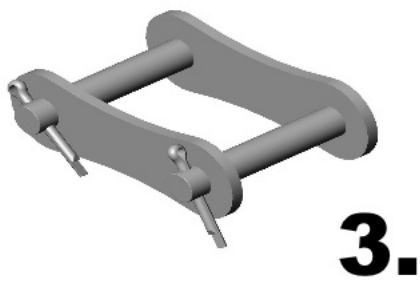
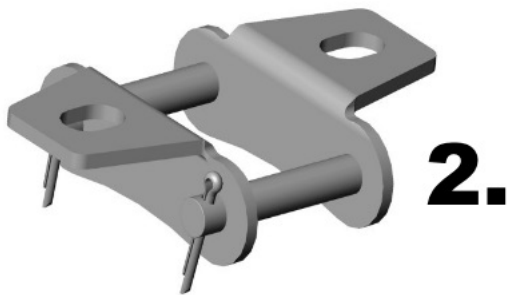
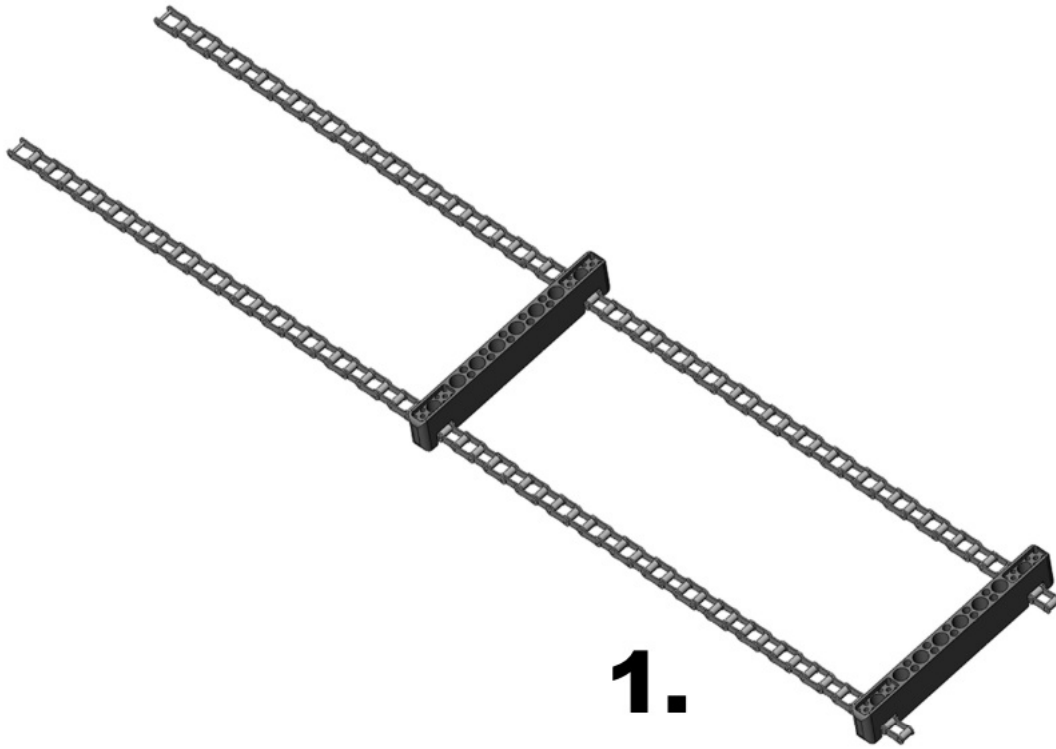


9.



Kuva / Picture	Osa / Part	Nimiketunnus / Item number	Tilaus Nro. / Code	Nimike	Name	KPL / Pcs
9	1	K2606011	11200	Kääntöpyörä+laakeri	Swivel wheel+bearing	2
9	2	2603001	11003	Kääntöpyörän pidin	Turning wheel holder	2
9	3	OJP5030330	11004	Jousi	Spring	2
9	4	OYP25050	13675	Pyörä	Wheel	2
9	5	10102001	32571	Ylärunko	Upper frame	1
9	6	K10116010	11658	Tappi	Pin	2
9	7	K10014020	11217	Tappi	Pin	2
9	8	K10121010	11657	Taittopyörä	Turning wheel	2
9	9			Laakeri 6202	Bearing 6202	4
9	10	K1022010	32570	Sanka	Handle	1
9	11	10101002	32567	Alarunko	Lower frame	1
9	12	L10101110	32572	Siipi, oikea	Wing, right	1
9	13	L10101160	32598	Viisari	Pointer	1
9	14	L10101120	32573	Siipi, vasen	Wing, left	1
9	15	L10048010	14300	Lukitusvipu	Locking lever	1
9	16	10108001	32248	Kääntöpalkki	Compiler bar	1
9	17	10114010	31939	Kiinnityssanka	Mounting bracket	1
9	18	OJP152565	11375	Jousi	Spring	1
9	19			Laakeri PFL205	Bearing PFL205	1
9	20	10104003	32575	Akseli, kiilauralla	Shaft, with keyway	1
9	21	L2601270	32152	Moottorin alusta	Motor mount	1
9	22	OH7261502	14989	Paineenrajoitusventtiili	Pressure relief valve	1
9	23	OH7200081	11779	Hydraulimoottori WP80	Hydraulic motor P80	1
9	24	OK080730	32544	Kiila	Wedge	1
9	25	K2604030	32543	Holkki	Sleeve	1
9	26			Laakeri PFL207	Bearing PFL207	
9	27	O10130030	32568	Suojaläppä	Protective flap	1
9	28	L10101200	32569	Prikkalevy	Washer plate	1

10.



Kuva / Picture	Osa / Part	Nimiketunnus / Item number	Tilaus Nro. / Code	Nimike	Name	KPL / Pcs
1	1	OK100S32	13680	Ketju täydellinen	Chain assembly	1
1	2	OK70002	11198	Kolan kiinnike	Scraper fitting	
1	3	OK700010	11199	Lukkopala	Locking piece	2
1	4	K10107010	11655	Kola	Scraper	10