

Varaosaluettelo
Spare parts list



PALAX Power 90s PALAX Power 90sG

Terästakomo Oy
Lahdentie 9
61400 Ylistaro, FINLAND
Tel. +358 6 4745100
Fax. +358 6 4740790
www.palax.fi

FIN Tilausohje

Etsi kuva jossa haluamasi osa on.

Katso kuvasta osan numero.

Katso osaluettelosta kuvanumeron ja osanumeron avulla tilausnumero.

Tilauksessa mainittava aina tilausnumero, osan nimi, koneen sarjanumero ja valmistusvuosi.

GB Ordering guide

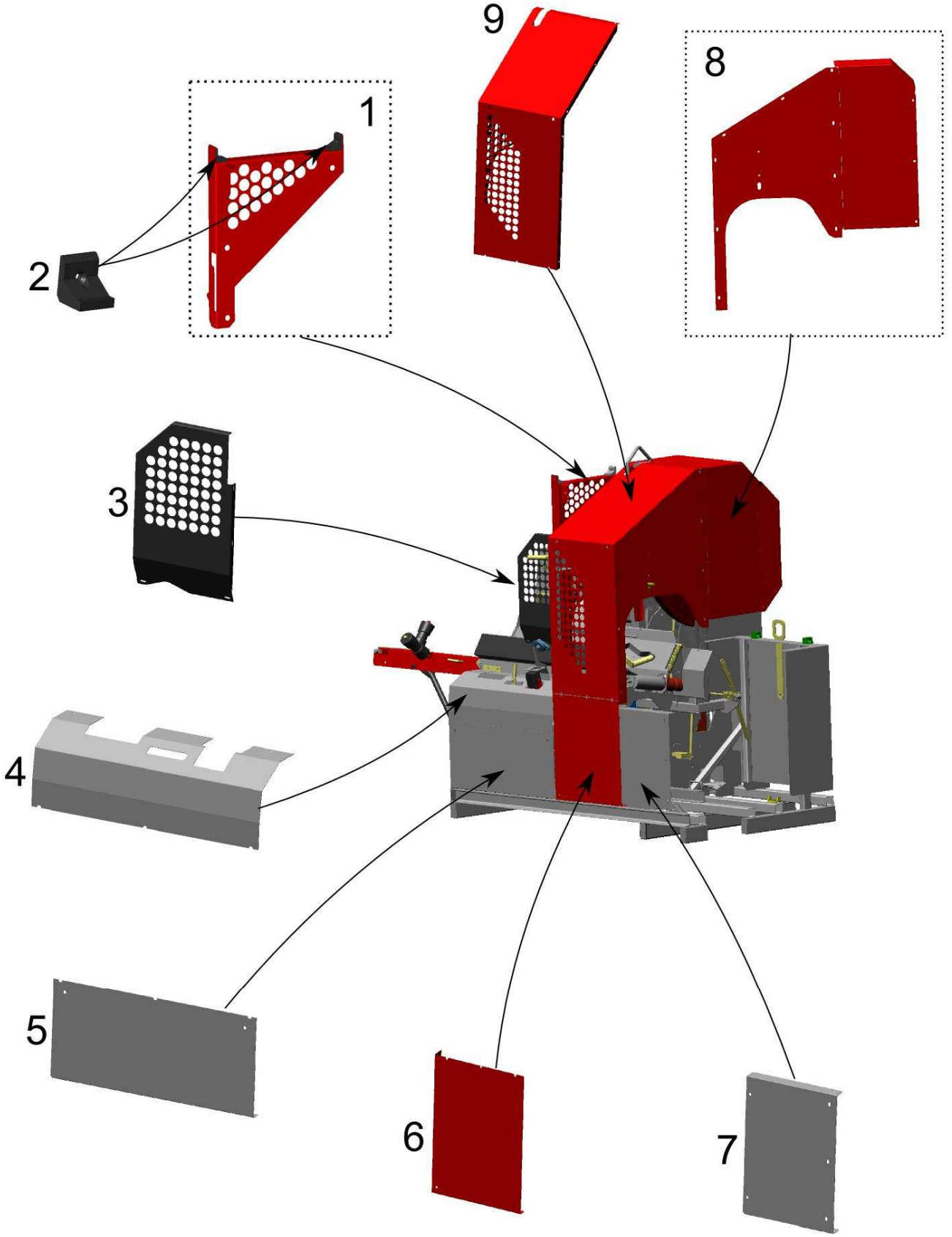
Seek the right picture.

See the part number.

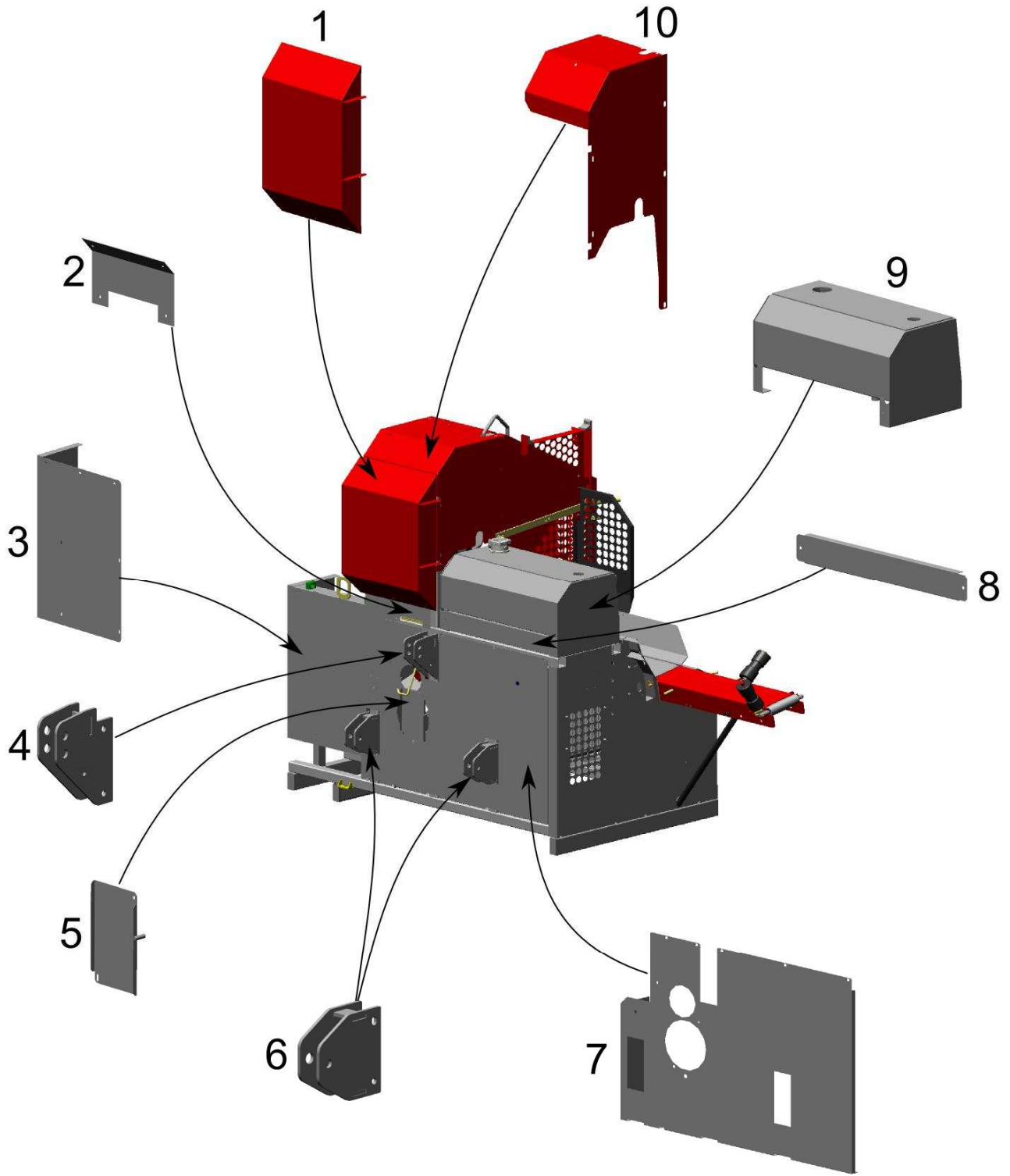
Look, by using the picture- and partnumber for the right orderingnumber of the sparepart from the spareparts list.

When ordering always mention the sparepart number, partname, serialnumber and manufacturing year.

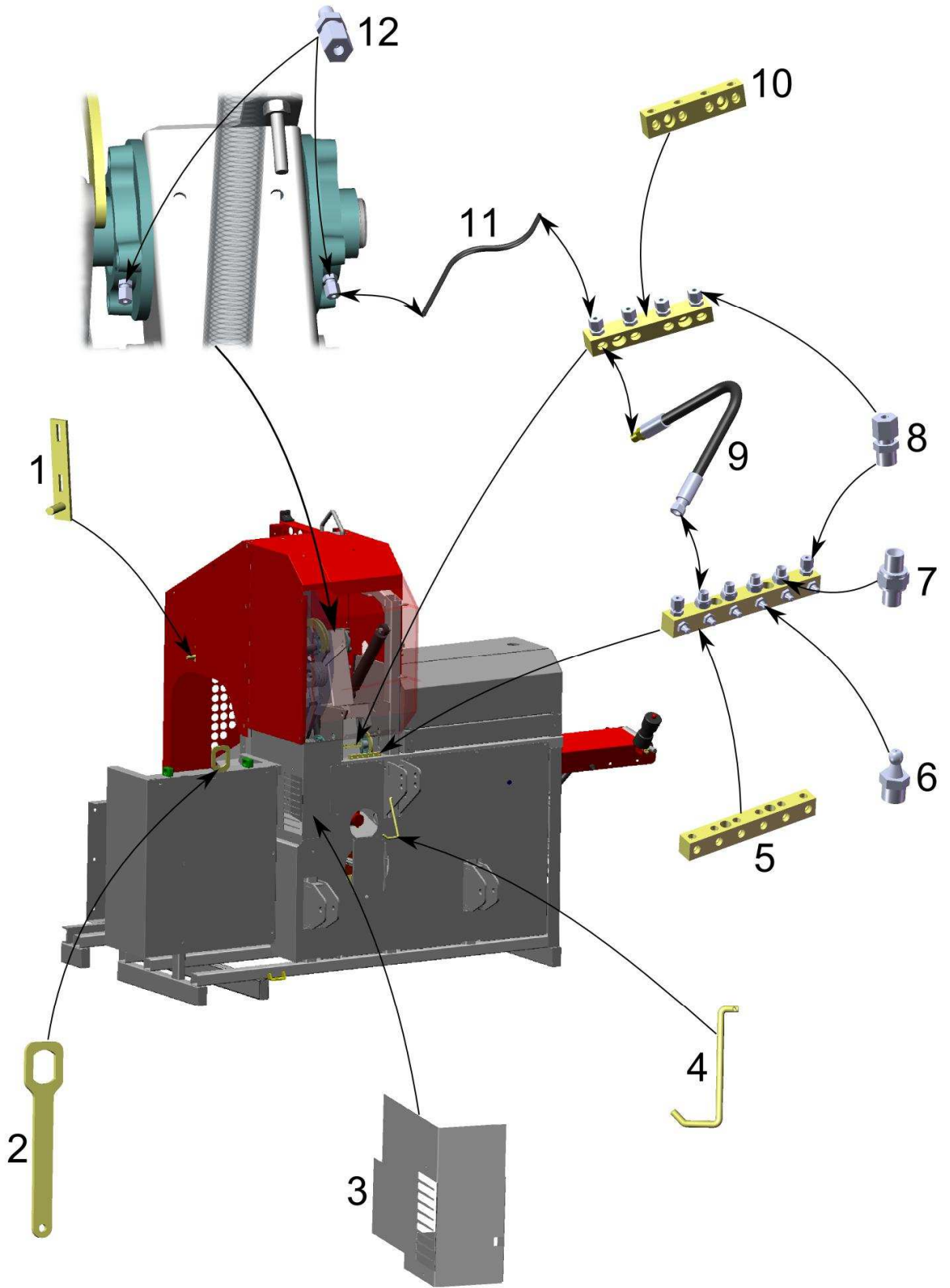
1



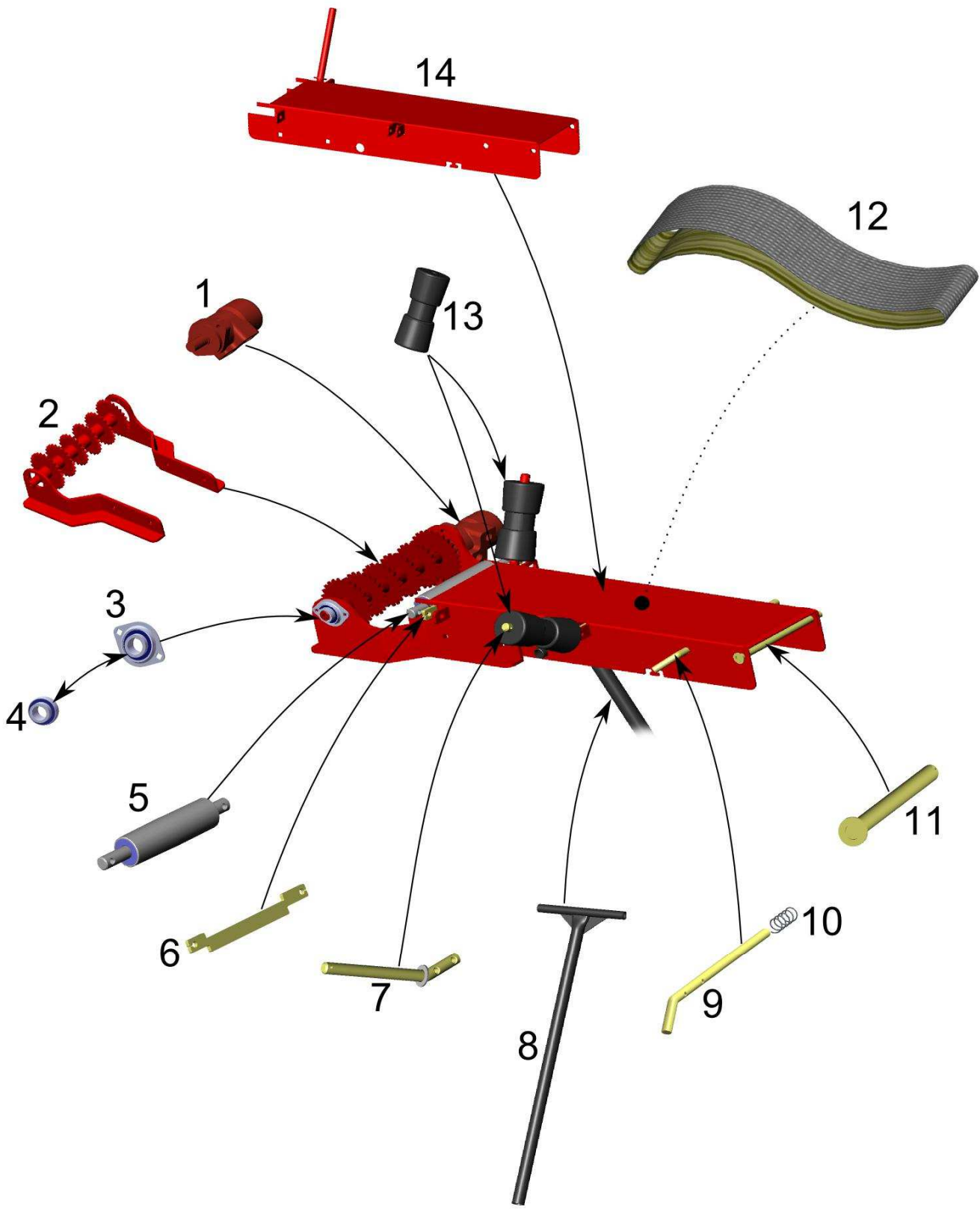
2



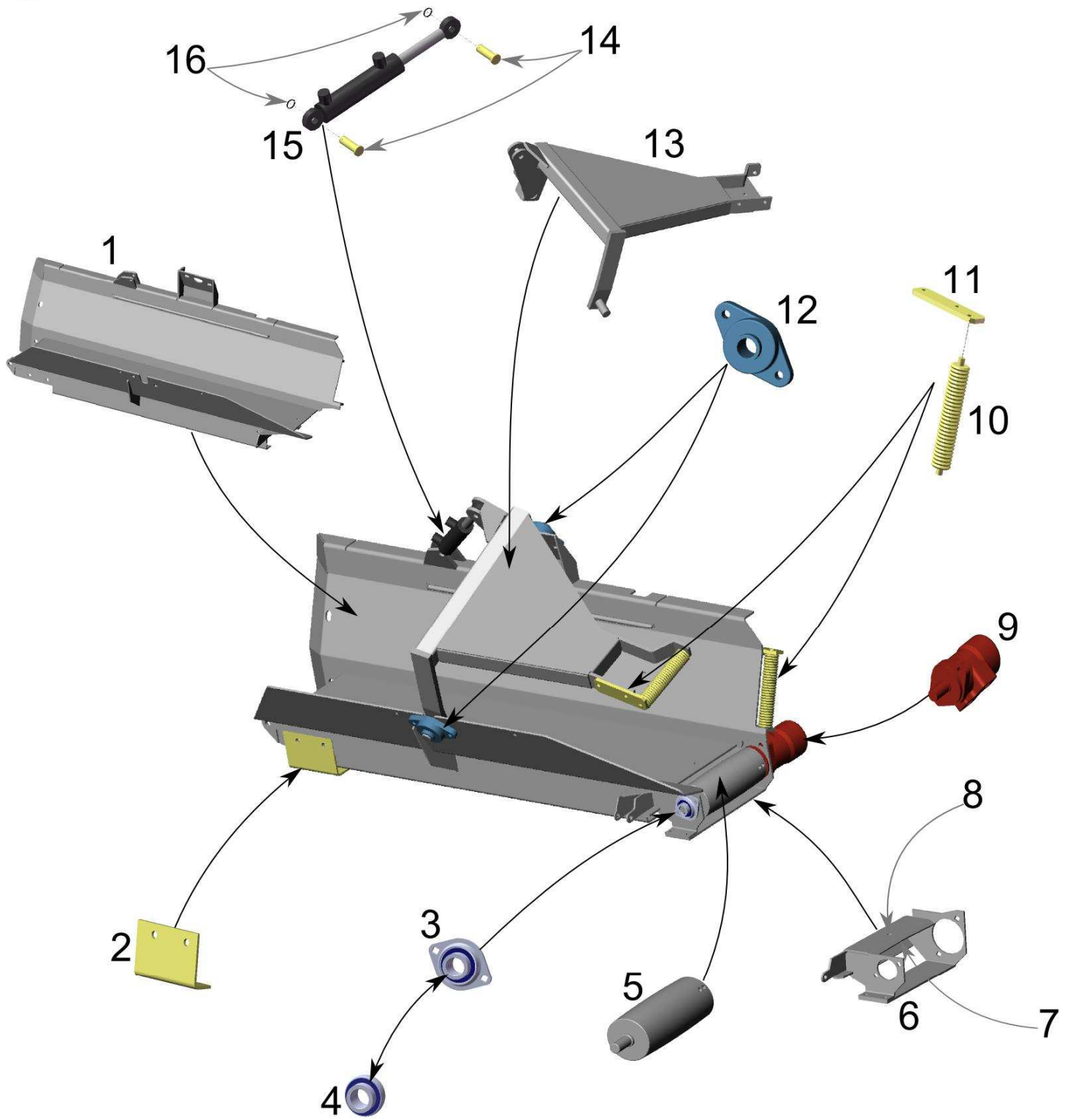
3



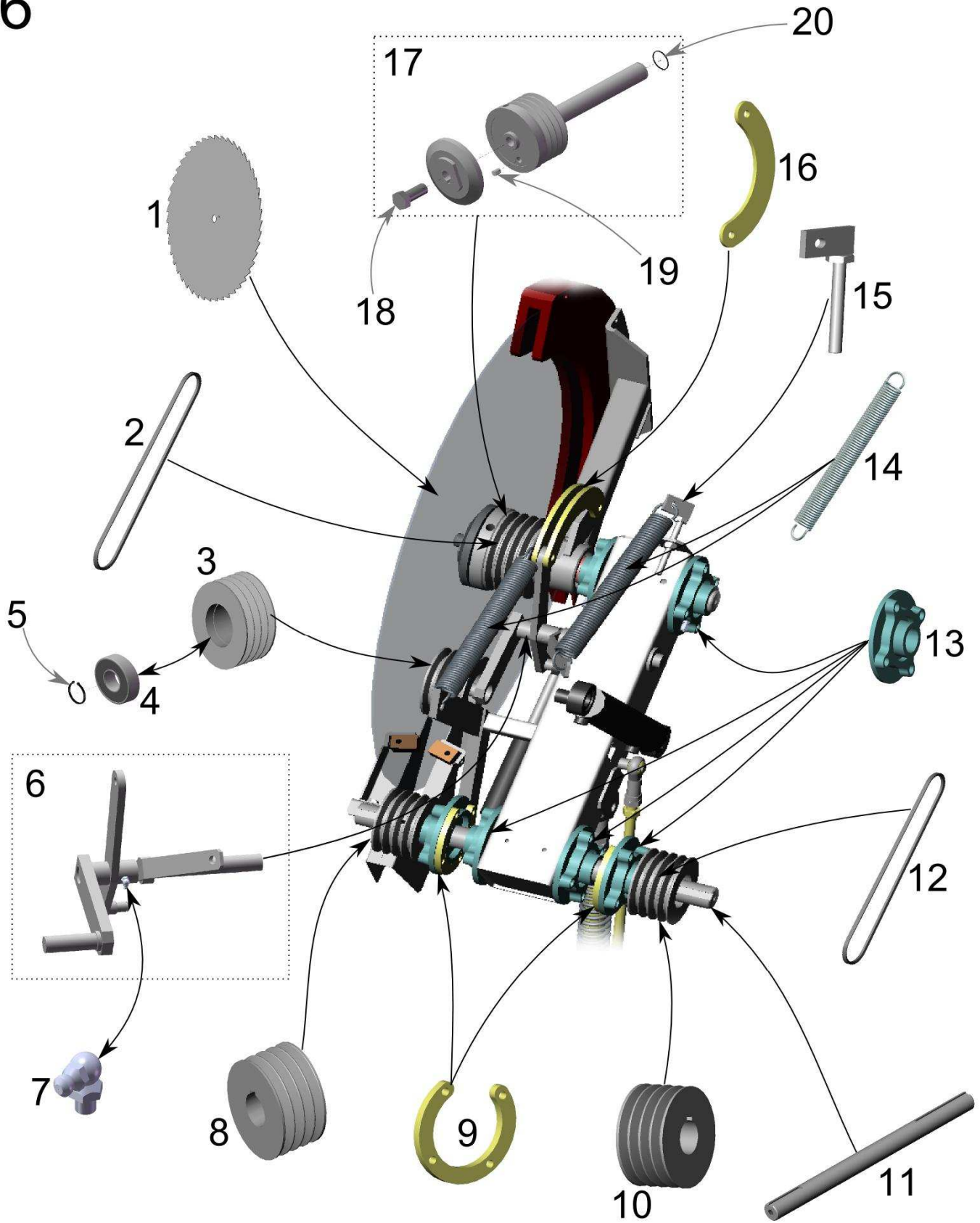
4



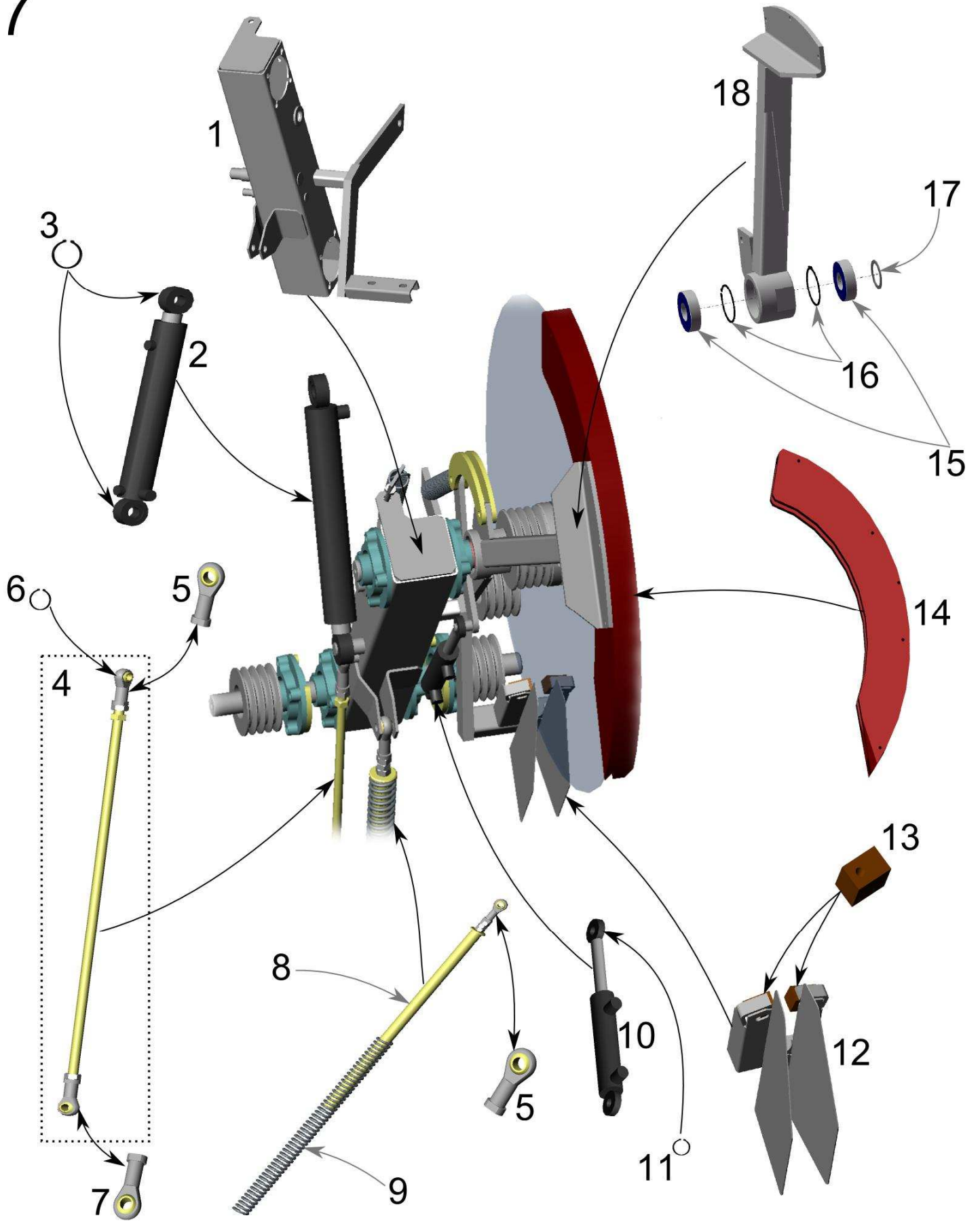
5



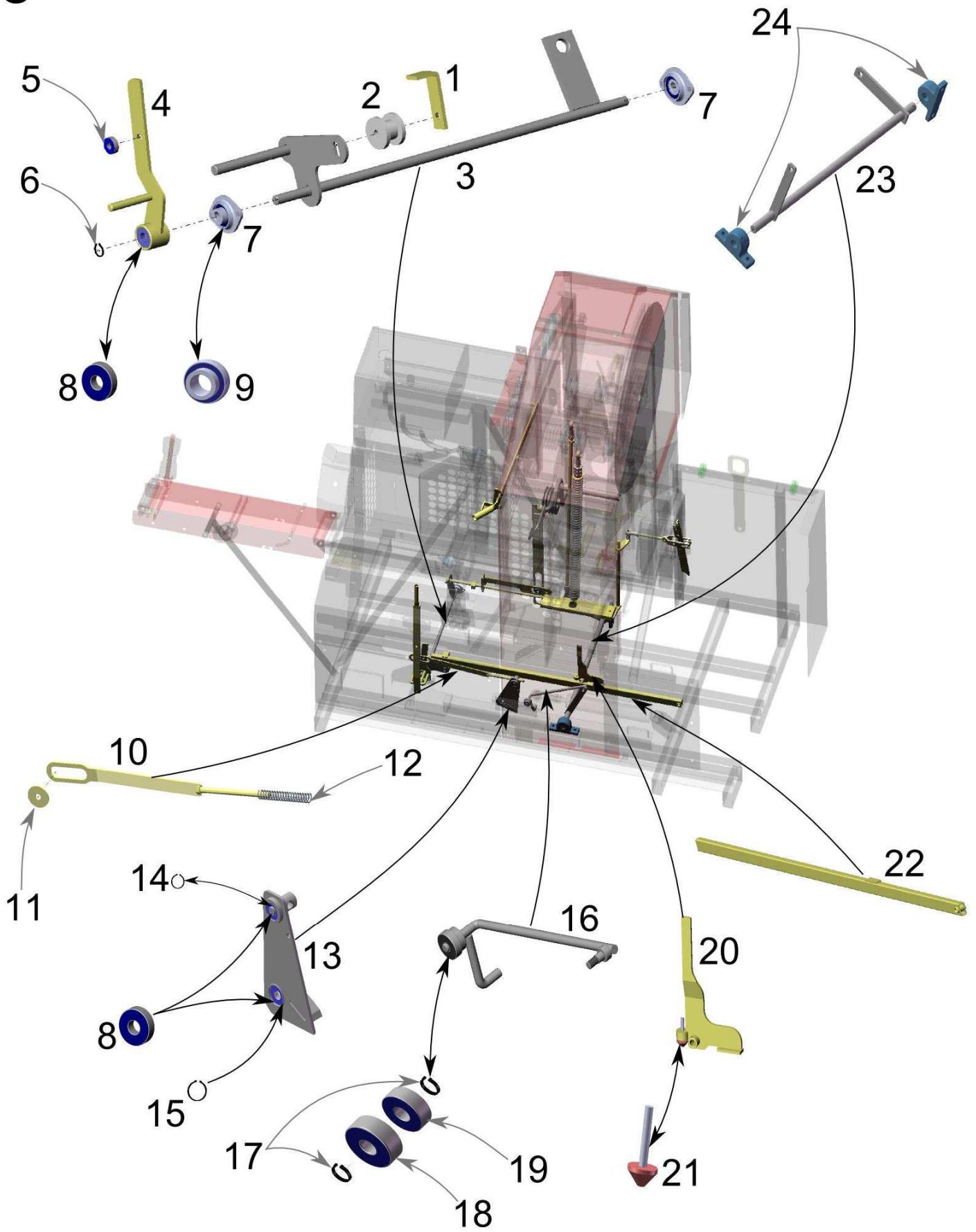
6



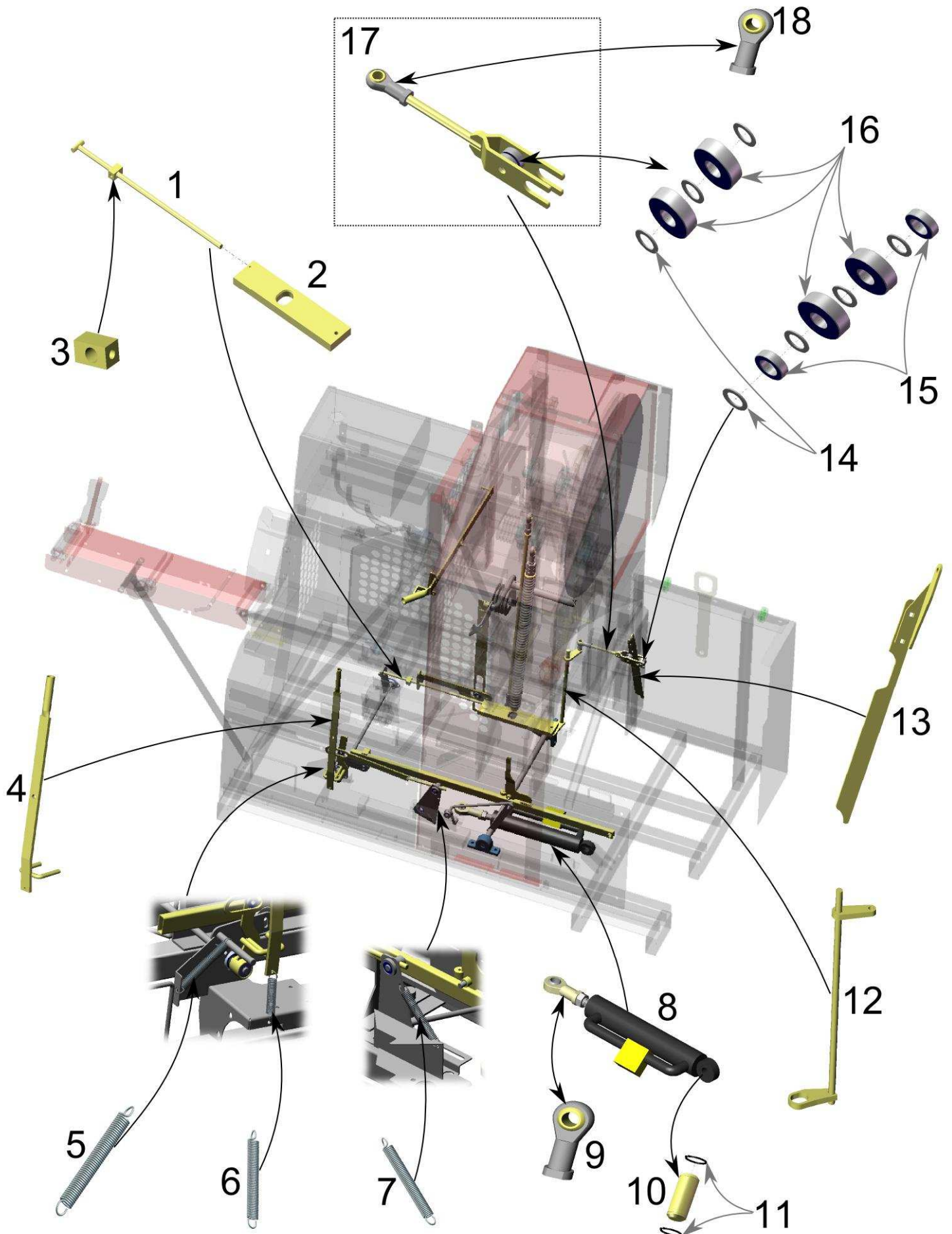
7



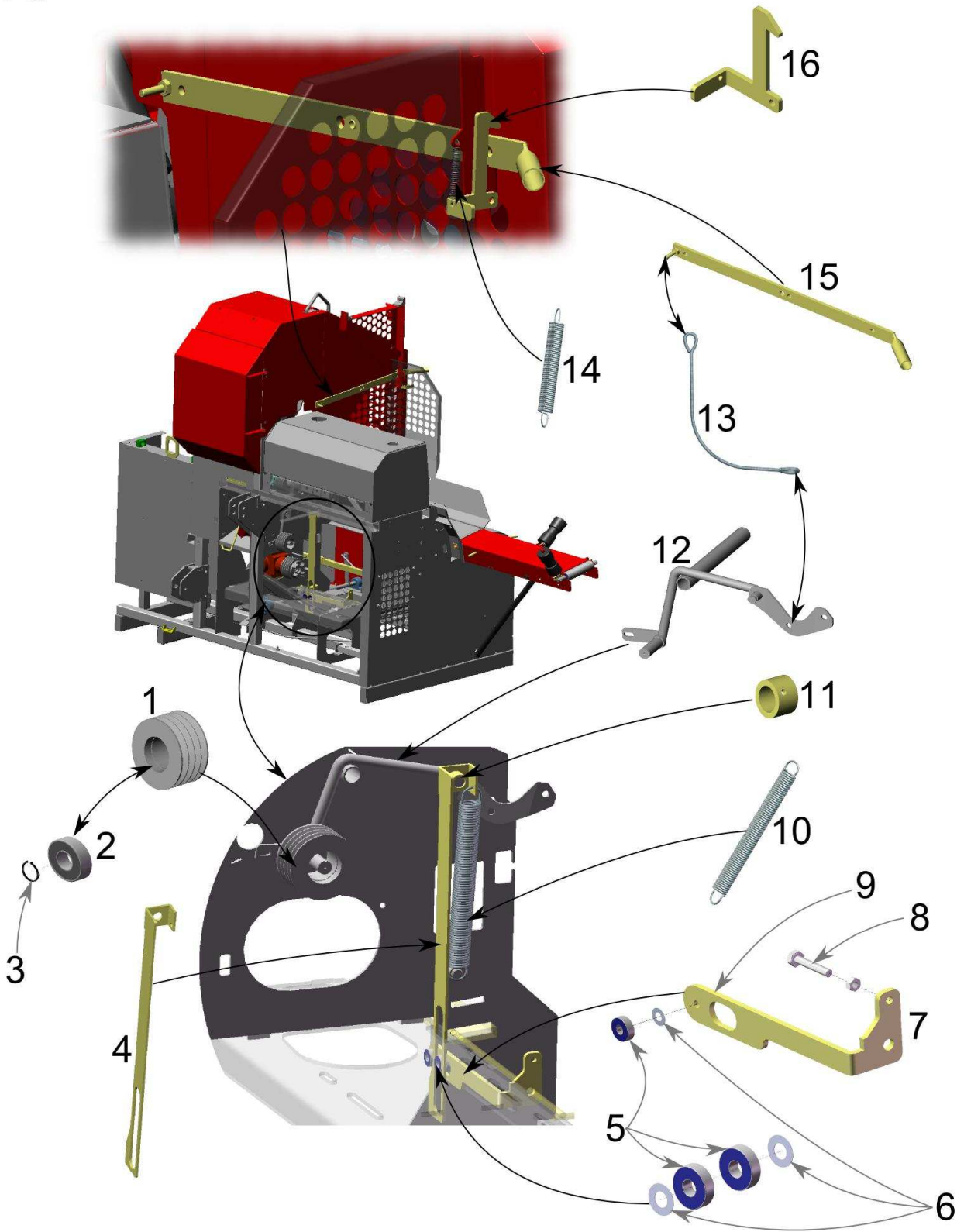
8



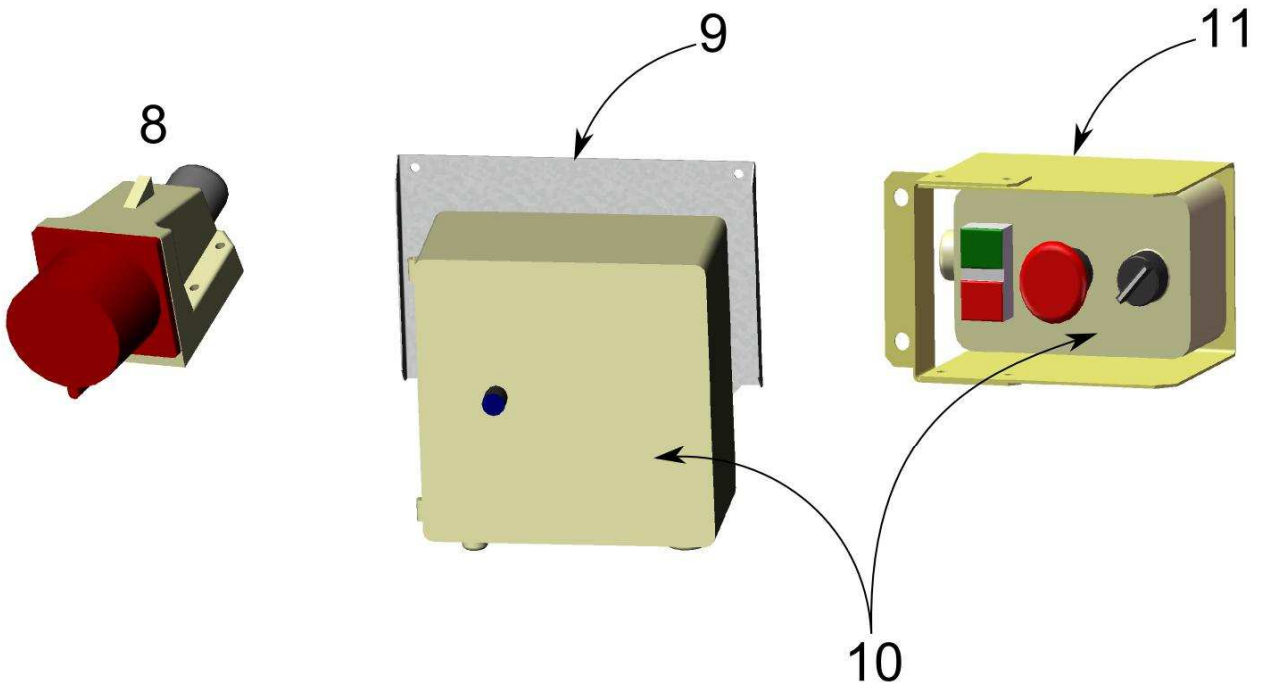
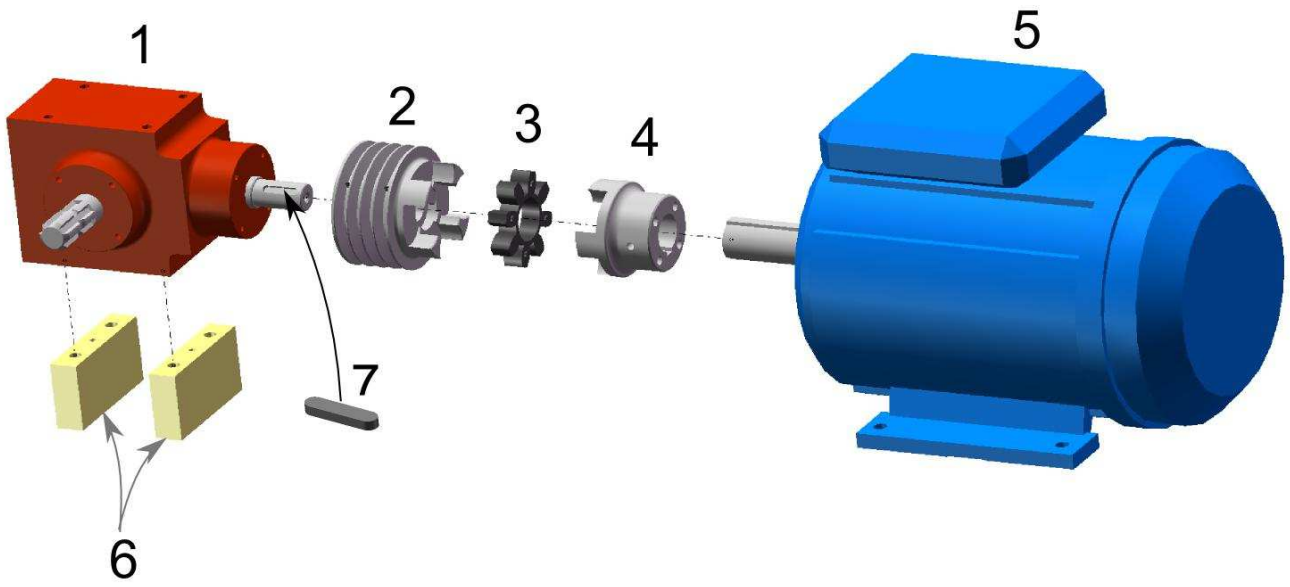
9



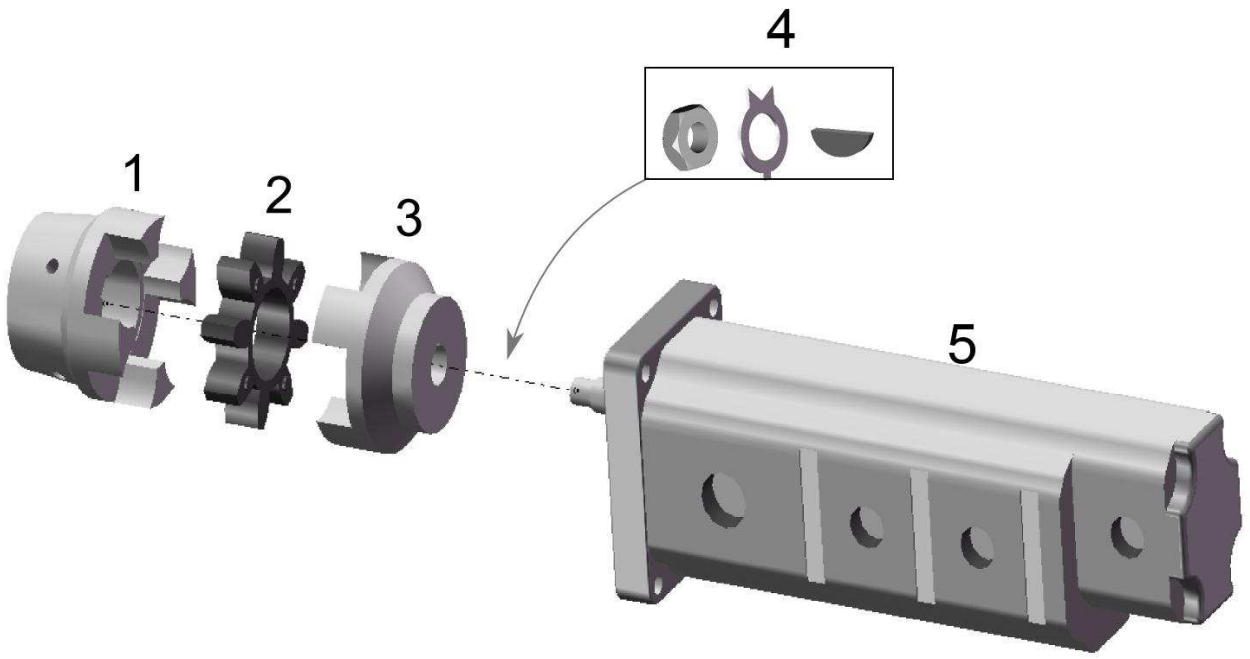
10



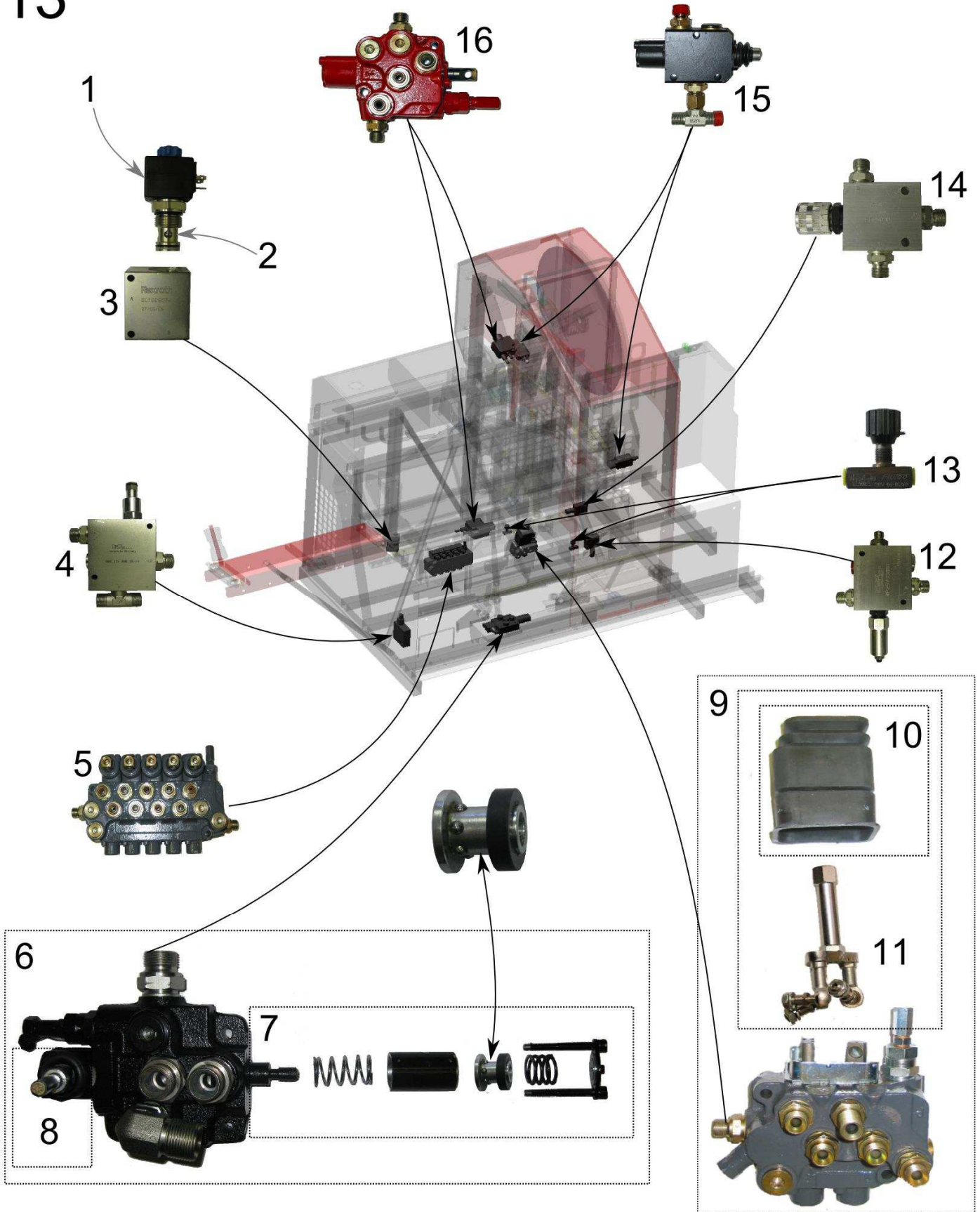
11



12

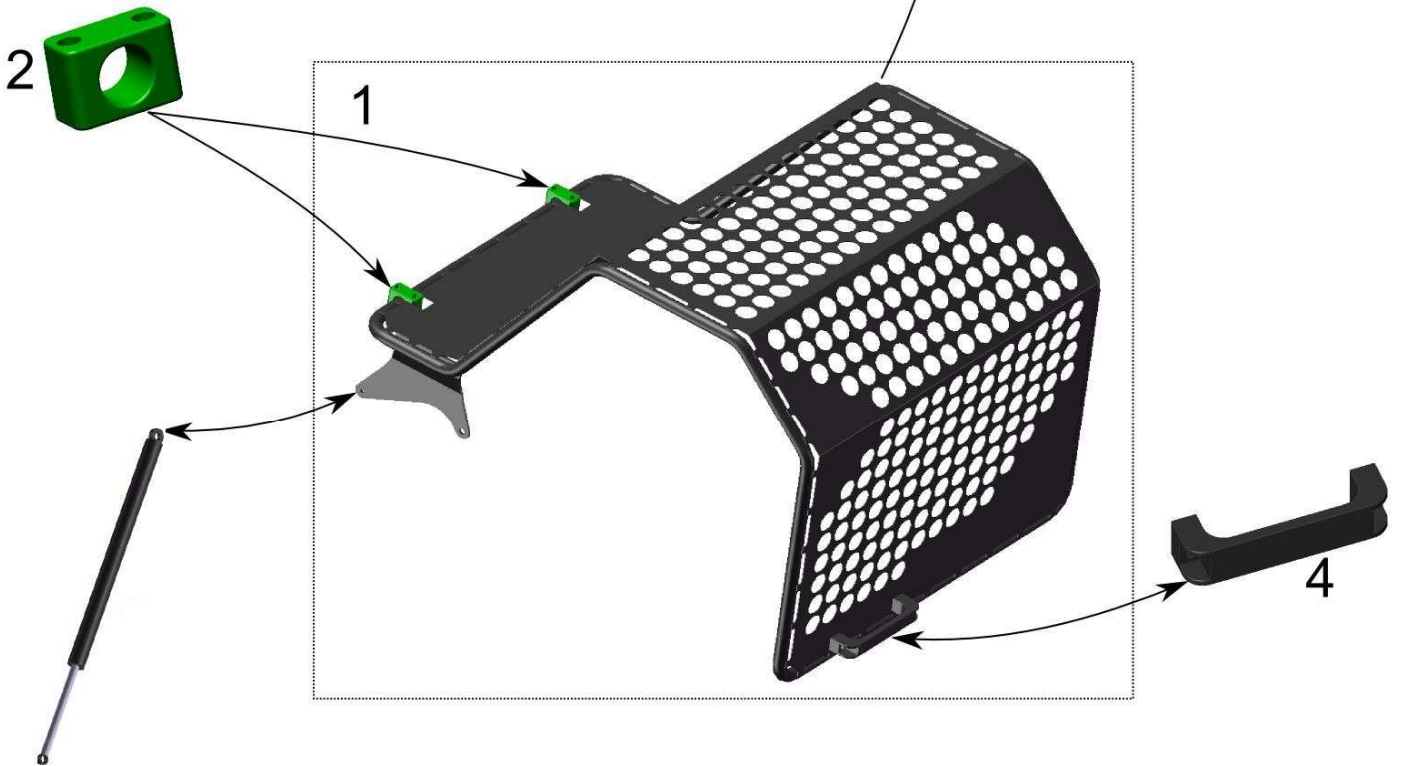
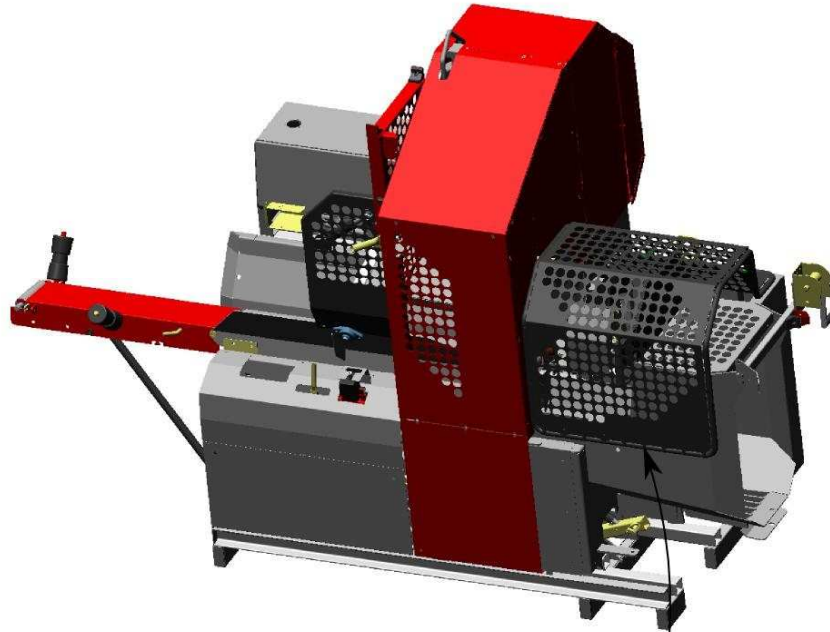


13



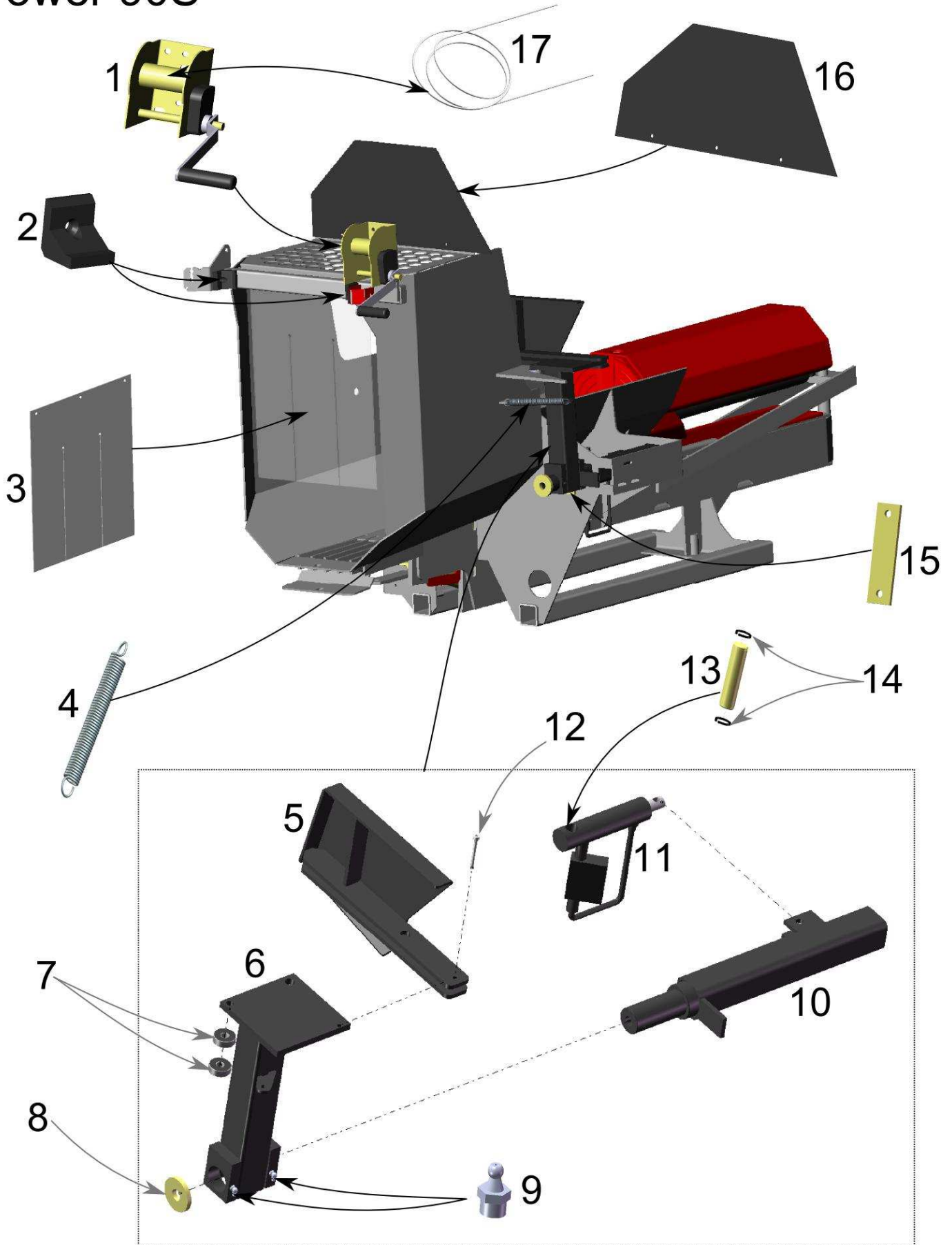
14

Power 90S



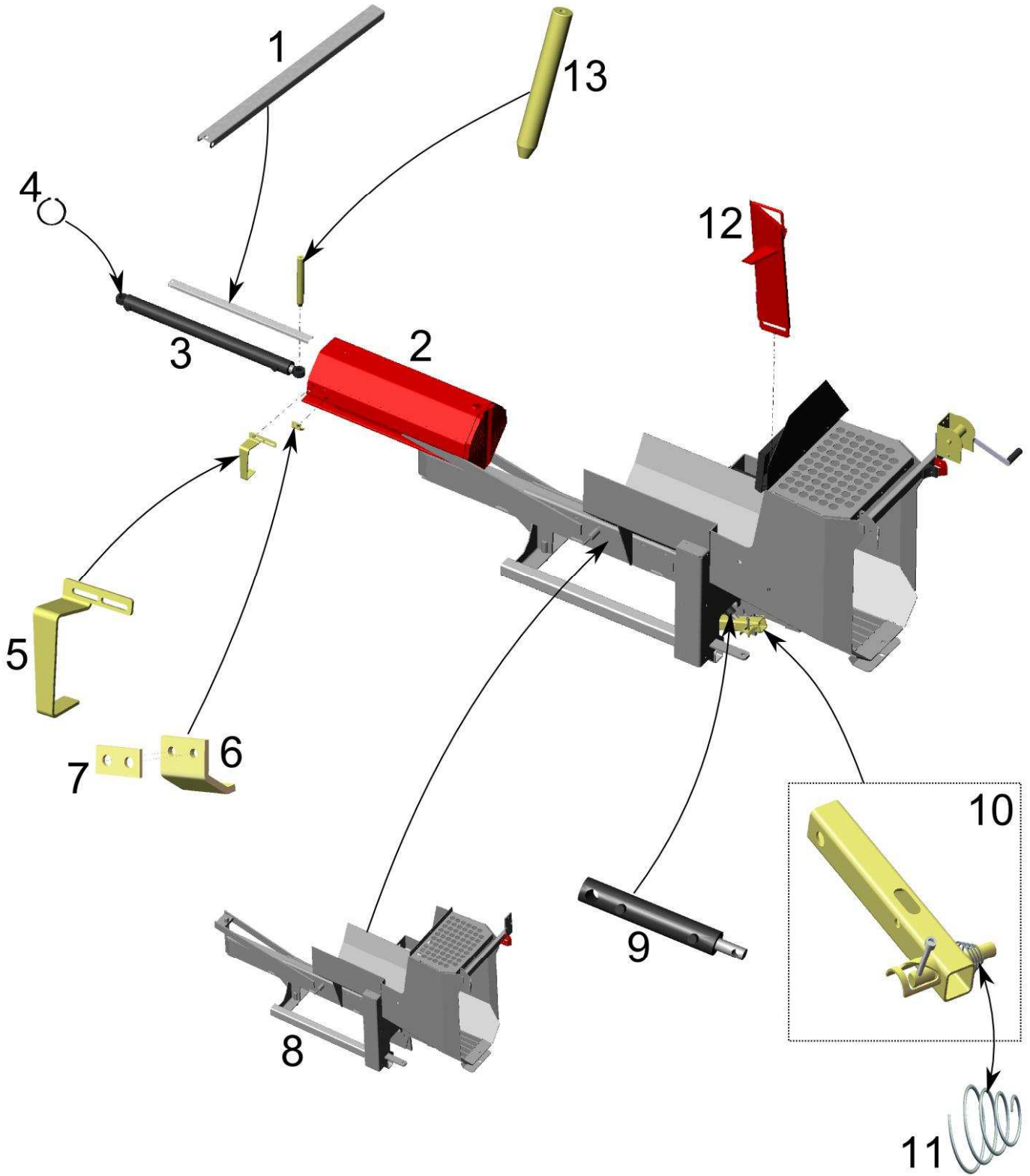
15

Power 90S



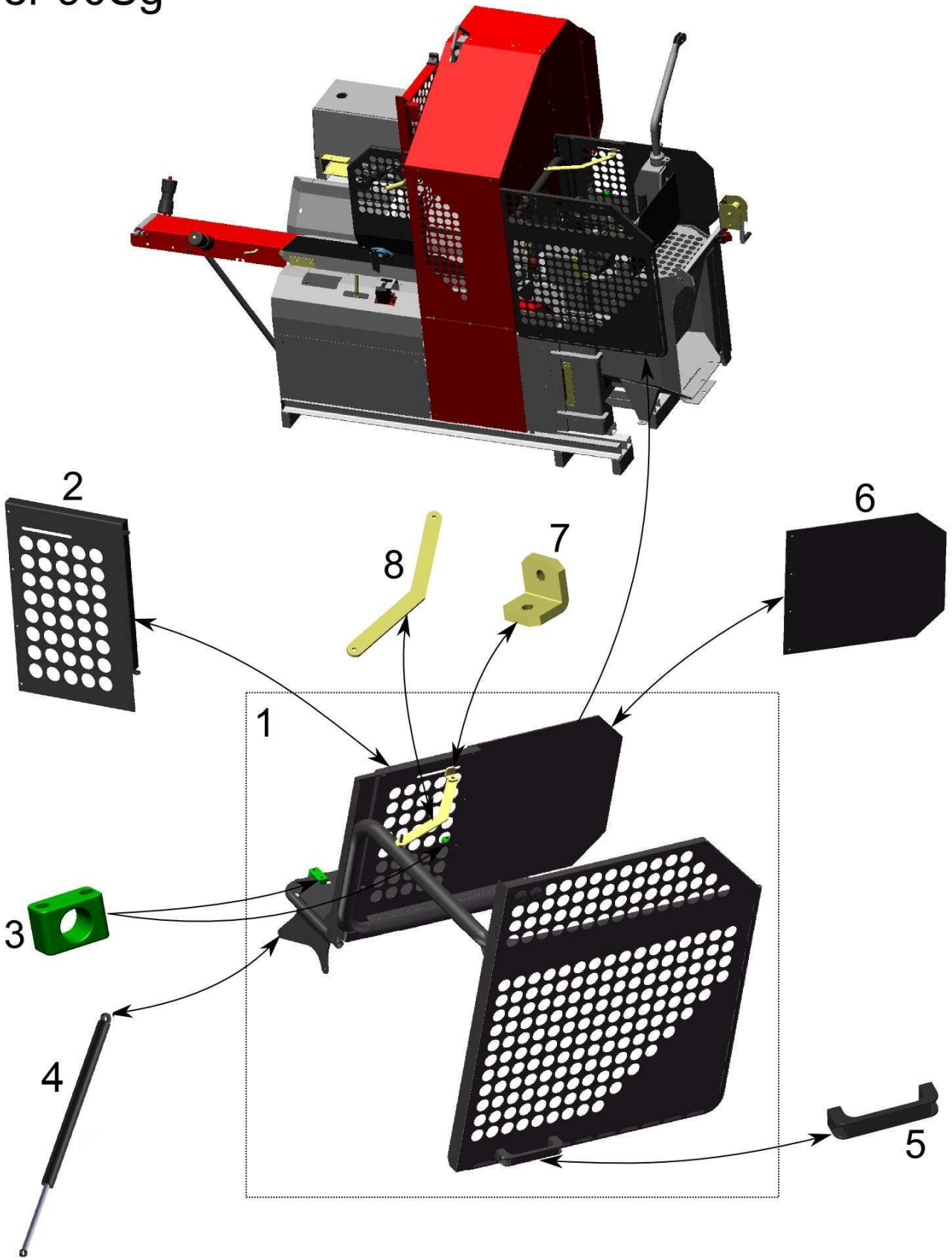
16

Power 90S

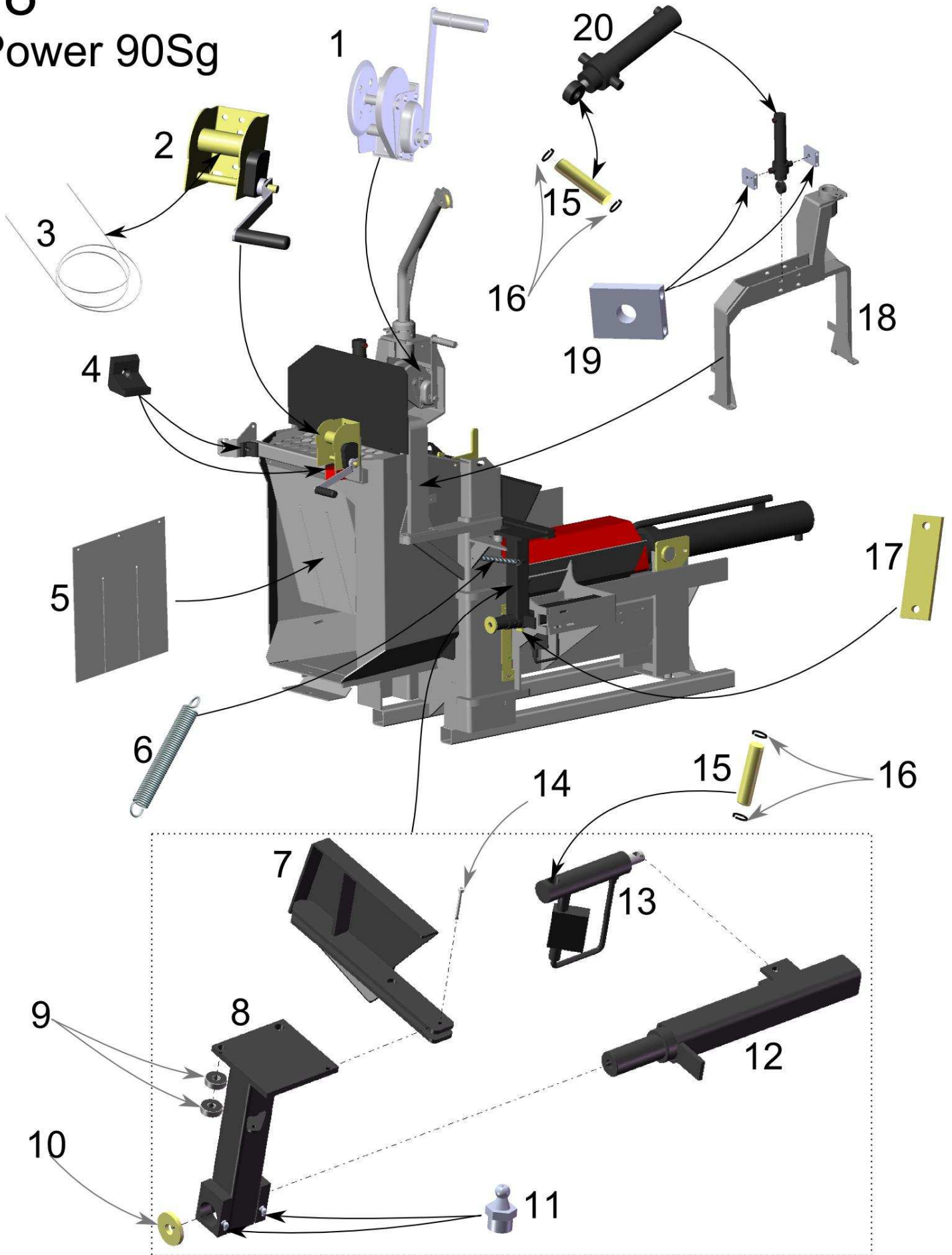


17

Power 90Sg

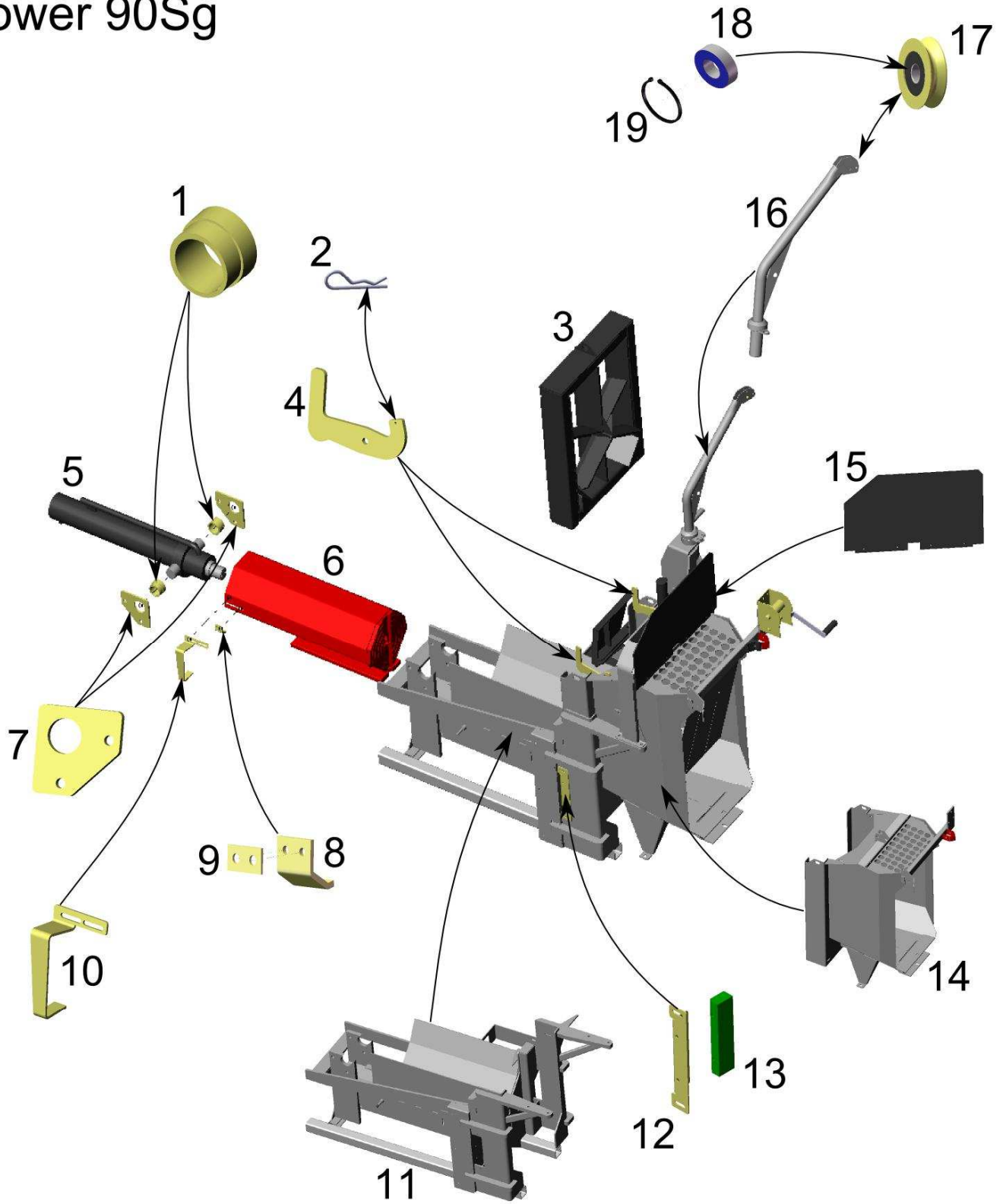


18 Power 90Sg

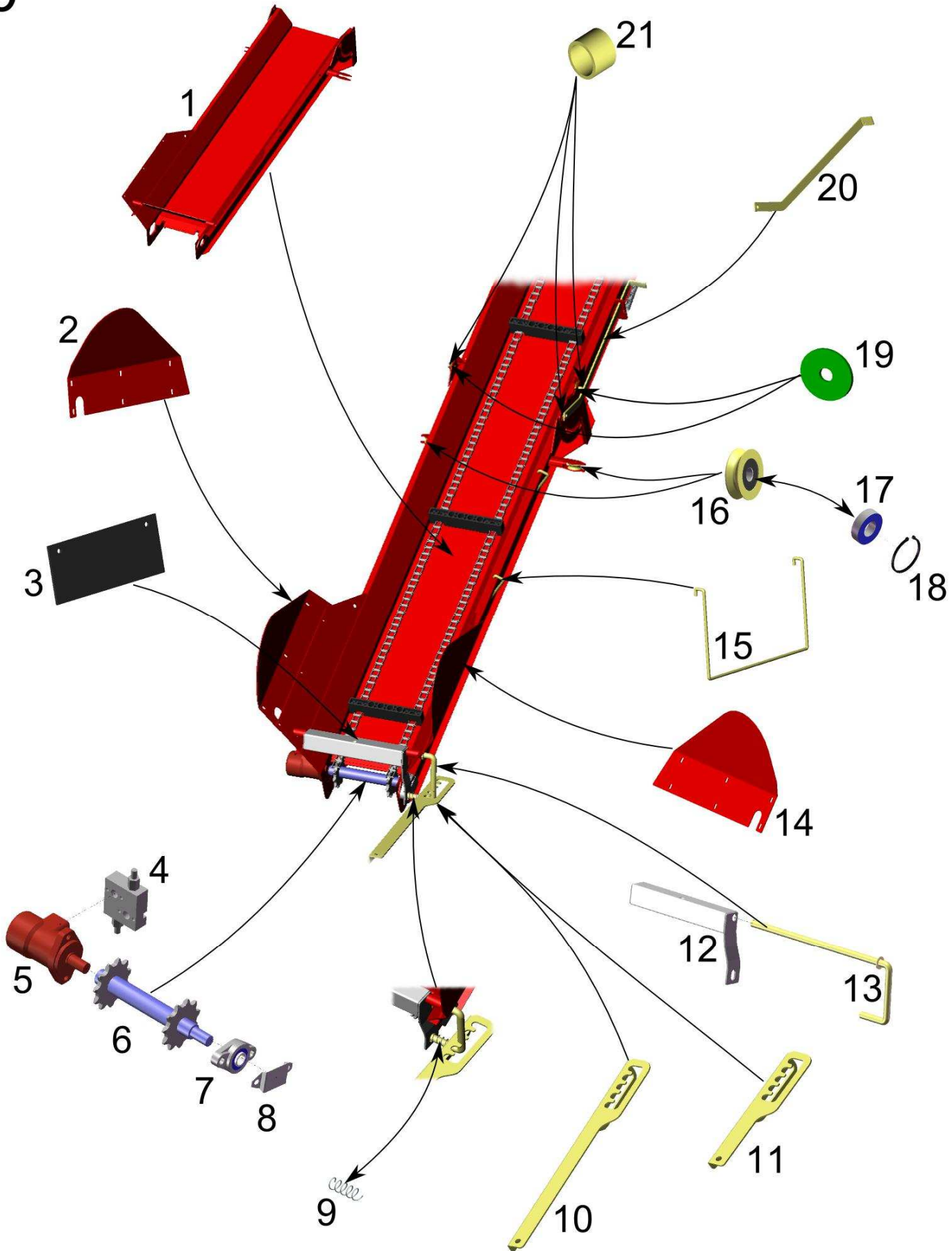


19

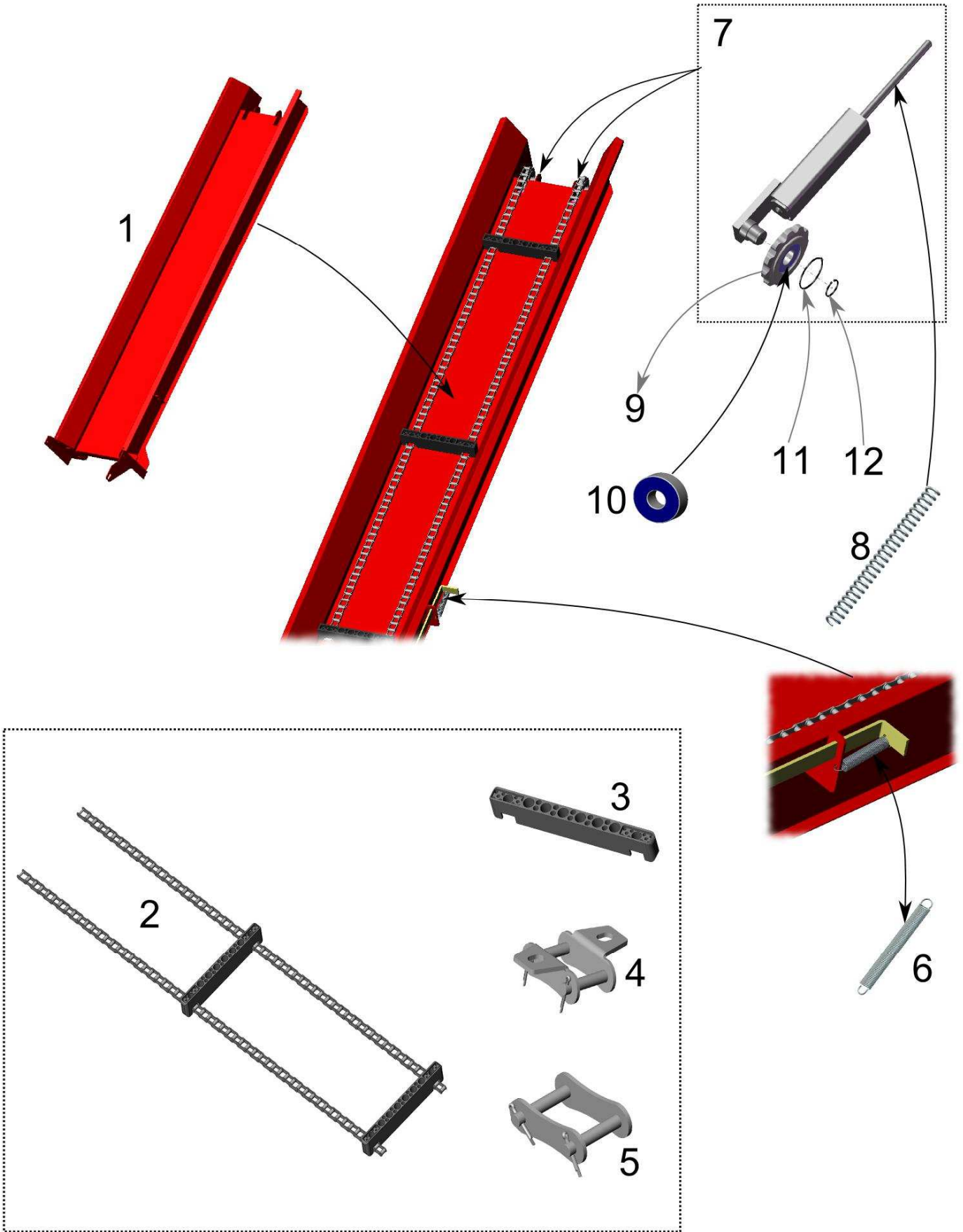
Power 90Sg



20



21



SUOMI

Kuva	Osa	Til. Nro	Nimi	Kpl	Huom.
1	1	31747	Kuljetintuki	1	
1	2	10993	Liukupala kiinnitys: M8x25 DIN7991	2	1 kpl / osa 2
1	3	31748	Etusuoja kiinnitys: M8x25 DIN7991	1 2	
1	4	31749	Patti	1	
1	5	31750	Sivulevy	1	
1	6	31751	Terän suoja ala	1	
1	7	31752	Etusuoja oik.	1	
1	8	31753	Teräkotelon sivu, pianosarana	1	
1	9	31754	Teräkotelo	1	
2	1	31755	Teräkotelo taka	1	
2	2	31756	Nippojan suoja	1	
2	3	31757	Takasuoja	1	
2	4	31758	Työntövarren korvat	1	
2	5	31405	Vaihtopelti	1	Vain TR/SM
2	6	31759	Nostokorvat	2	
2	7	31760	Takasuoja	1	
2	8	31761	Takalevy	1	
2	9	31762	Öljysäiliö	1	
2	10	31763	Teräkotelo vas.	1	
3	1	31764	Suojankannatin	1	
3	2	13639	Terän avain	1	
3	3	31765	Purukouru	1	
3	4	10910	Nivelakselin koukku	1	
3	5	31766	Jakotukki	1	
3	6		Rasvanippa suora kierre R1/8" DIN71412A	6	
3	7		Kaksoisnippa 1/8" 460-2	4	
3	8		Perusliitin BLL 4RK		2 kpl / osa 5 4 kpl / osa 10
3	9	OH947	Letkuasennelma	4	
3	10	31767	Jakotukki	1	
3	11		Perusliitin BLL 4MK6X1	4	
3	12	31854	Pa 11 4/2 musta		metreinä
4	1	15573	Hydraulimoottori GMP100 kiinnitys: M12x30 DIN603	1 2	Lisävaruste
4	2	31768	Perärullan akseli + kannattimet kiinnitys: M12x30 DIN603	1 4	Lisävaruste
4	3	13644	Laakeri, peltipesä d25 kiinnitys: M8x20 DIN603	1 2	Lisävaruste
4	4		Laakeri SB205	1	Lisävaruste
4	5	31396	Rulla	1	
4	6	31271	Höylä	1	
4	7	31769	Lisärullan aksila	1	
4	8	10615	Jatkopöydän jalka	1	
4	9	10604	Lukko	1	
4	10	10607	Puristusjousi 2,0x25x65	1	
4	11	10608	Saranatappi pöytä	1	
4	12	10543	Syöttökuljettimen matto	1	
4	13	10592	Köliirulla	2	

Kuva	Osa	Til. Nro	Nimi	Kpl	Huom.
4	14	31862	Jatkopöytä	1	
5	1	31770	Syöttöpöytä	1	
5	2	31771	Korokepala	1	
5	3	31386	Laakeri SBPFL204	1	
			kiinnitys: lukkoruuvi M8x20 DIN603	2	
5	4		Laakeri SB204	1	
5	5	10553	Vetorulla	1	
5	6	31843	Vetorullan kiinnitin	1	
5	7		Lautasjousi 12x25x1 DIN2093	2	
5	8		Ruuvi M12x40 DIN7991	1	
5	9	15573	Hydraulimoottori GMP100	1	
			kiinnitys: lukkoruuvi M12x30 DIN603	2	
5	10	10034	Pöytäruulla		1 kpl / osa 1 1 kpl / osa 13
5	11	31772	Ylälaakeri urarulla		1 kpl / osa 1 1 kpl / osa 13
5	12	10997	Laakeri OLUCFL205	2	
			kiinnitys: lukkoruuvi M12x40 DIN603		2 kpl / osa 12
5	13	31773	Painin	1	
5	14	11217	Sylinterintappi, painin	2	
5	15	13657	Sylinteri 32/20-100	1	
		13657T	Tiivistesarja sylinteri 32/20-100	1	
5	16		Pidätinrenkas 15mm DIN471	2	
6	1	31850	Katkaisuterä 900	1	
6	2	11885	Kiilahihna SPA 1457	4	
6	3	11572	Kiilahihnapyörä	1	
6	4	31384	Laakeri 6305 2RS	2	
6	5		Pidätinrenkas 25mm DIN471	1	
6	6	31774	Kiristin	1	
6	7		Rasvanippa 90ast., Kierre M8 DIN71412C	1	
6	8	31858	Kiilahihnapyörä	1	
6	9	31775	Kierrelevy	2	
6	10	13648	Kiilahihnapyörä	1	
6	11	11146	Pääakseli kiilat 12x8x80 ja 12x8x130	1	
6	12	31776	Kiilahihna SPA 1557	4	
6	13	11521	Laakeri UCFC208	6	
6	14	10062	vetojousi 4,5x38,5x254	2	
6	15	31844	Jousen kiristin	1	
6	16	31777	Korva	2	
6	17	31778	Teräkseli koottu	1	
6	18		Ruuvi M24x70 DIN931	1	
6	19	31779	Tappi	1	
6	20		Pidätinrenkas 40mm DIN471	1	
7	1	31780	Teräpalkki	1	
7	2	31744	Sylinteri 32/20-250	1	
7		31744T	Tiivistesarja sylinteri 32/20-250	1	
7	3		Pidätinrenkas 25mm DIN471	2	
7	4	31781	Pystytanko koottu	1	
7	5	11446	Nivelpää JAF16	1	oikea kierre
7	6		Pidätinrenkas 16mm DIN471	1	
7	7	12160	Nivelpää JAFL16	1	vasen kierre
7	8	11352	Jousen ohjain	1	
7	9	15593	Puristusjousi 7,5x49x800	1	

Kuva	Osa	Til. Nro	Nimi	Kpl	Huom.
7	10	32591	Sylinteri 32/20-100	1	
7		13657T	Tiivistesarja sylinteri 32/20-100	1	
7	11		Pidätinrenkas 15mm DIN471	1	
7	12	31782	Ohjain, taka	1	
7	13	11125	Ohjuri	2	
7			kiinnitys: lukkoruuvi M8x40 DIN603		1 kpl / osa 13
7	14	31783	Vanerit, koottu	1	
7	15	31784	Laakeri 6008 2RS	2	
7	16		Pidätinrenkas 68mm DIN472	2	
7	17		Prikka 2mm S40ØU50Ø	1	
7	18	31785	Varsi	1	
8	1	15347	Pidike	1	
8	2	11380	Rulla	1	
8	3	31786	Kääntäjä	1	
8	4	31787	Vipu	1	
8	5	10082	Laakeri 6000 2RS	1	
8	6		Pidätinrenkas 16mm DIN471	1	
8	7	31385	Laakeri, peltipesä d15	2	
			kiinnitys: lukkoruuvi M6x16 DIN603		2 kpl / osa 6
8	8	10636	Laakeri 6002 2RS		2 kpl / osa 4 2 kpl / osa 13
8	9		Laakeri SB202	2	
8	10	31788	Laukaisutanko	1	
8	11	11445	Pidätinrenkas	1	
8	12	14993	Puristusjousi 25x20x125	1	
8	13	11384	Laukaisulevy	1	
8	14		Pidätinrenkas 15mm DIN471	1	
8	15		Pidätinrenkas 32mm DIN472	1	
8	16	11405	Laukaisuvipu	1	
8	17		Pidätinrenkas 12mm DIN471	2	
8	18	10081	Laakeri 6301 2RS	1	
8	19	10060	Laakeri 6201 2RS	1	
8	20	31789	Kääntölevy	1	
8	21	10540	Puristuskara	1	
8	22	31790	Laukaisuputki	1	
8	23	31791	Akseli	1	
8	24	13635	laakeri UCP205	2	
9	1	11504	Pysäytin	1	
9	2	31792	Luisti	1	
9	3	10089	Rajoitin	1	
9	4	31793	Laukaisuvipu	1	
9	5	11202	Vetojousi 2,5x20x130	1	
9	6	10980	Vetojousi 2,5x20x85	1	
9	7	10008	Vetojousi 1,0x11x68	1	
9	8	13659	Sylinteri 60-20-300LV	1	
9		13659T	Tiivistesarja sylinteri 60-20-300LV	1	
9	9	11447	Nivelpää JAF25	1	
9	10	15334	Optim tappi	1	
9	11		Pidätinrenkas 25mm DIN471	2	
9	12	31794	Turva-akseli	1	
9	13	31795	Turvakiila	1	
9	14		Aluslevy 2mm SØ12UØ18		4 kpl rungossa 3 kpl / osa 17
9	15	31851	Laakeri 6801 RS2	2	

Kuva	Osa	Til. Nro	Nimi	Kpl	Huom.
9	16	10060	Laakeri 6201 RS2		2 kpl rungossa 2 kpl / osa 17
9	17	31796	Haarukka	1	
9	18	31852	Nivelpää JAF12	1	
10	1	11572	Kiilahihnapyörä	1	
10	2		Laakeri 6305 2RS	2	
10	3		Pidätinrenas 25mm DIN471	1	
10	4	31797	Ohjain	1	
10	5	10060	Laakeri 6201 2RS		2 kpl rungossa 1 kpl / osa 7
10	6		Sovituslevy 12x24x0,5 DIN522		2 kpl rungossa 1 kpl / osa 7
10	7	31798	Ohjain	1	
10	8		Ruuvi M8x60 DIN933	1	
10	9		Ruuvi M12x40 DIN7991	1	
10	10	10062	Vetojousi 4.5x38.5x254	1	
10	11	31799	Holkki	1	
10	12	11435	Kiristin	1	
10	13	13641	Vaijeri, hätäpysäytin	1	
10	14	10008	vetojousi 1,0x11x68	1	
10	15	13640	Pysäytinvipu	1	
10	16	13642	Lukko	1	
11	1	31741	Kulmavaihde, valurauta	1	
11	2	31800	Kiilahihnapyörä/sakararak.	1	
11	3	31801	Välikumi	1	
11	4	31802	Kytkin	1	
11	5	15570	Sähkömoottori 15kw B3 R1500	1	
11	6	31804	Vaihteen koroke	2	
11	7		Kiila 8x7x32	1	
11	8	31805	Kojevastake 32Ah vaihekääntö	1	
11	9	31806	Sähkökaapin alusta	1	
11	10	31579	Automaattikäynnistin 15KW	1	
11	11	31807	Käynnistyskotelo	1	
12	1	32488	Sakarakytkin, akseli	1	
12	2	32486	kumikytkin	1	
12	3	32489	Sakarakytkin, pumppu	1	
12	4	32478	Mutteri+prikka+kiila varaosapaketti	1	
12	5	32389	Pumppu	1	
12	6	31810	Suodatin OMTF112 100-20	2	
12	7	10917	Suodatinpatruuna	2	
12	8	31674	Lauhdutin	1	
13	1	31855	Kela OD.02.17-01.30-OZ 220RAC KK	1	TR/SM
13	2	31856	Patruuna OD.15.06.17-1A-S0 VEI-8A	1	TR/SM
13	3	31857	FE-runko R1/2" OC.10.09.074	1	TR/SM
13	4	15576	Pikaliikeventtiili, 3/4 006.151.00	1	
13	5	13663	5-karainenventtiili	1	
13	6	10095	Halkaisuventtiili	1	
13	7	11192	Lukitusosa	1	
13	8	11194	Karakuppisarja	1	
13	9	15321	Joystic-venttiili	1	
13	10	13664	Joystick venttiilin suojakumi	1	
13	11	13666	Joystic-varaosasarja	1	
13	12	14531	Paineenalennusventtiili	1	

Kuva	Osa	Til. Nro	Nimi	Kpl	Huom.
13	13	14529	Vastusvastaventtiili	2	
13	14	31746	3-tie virtauksensäätöventtiili	1	
13	15	14486	Kuulaventtiili	2	
13	16	10937	Takatopparin venttiili, nikkeli kar	2	
14	1	31811	Kourun verkko	1	
14	2	10579	Muoviosa pari A4-26,9 3/4"	2	
14	3	31812	Kaasujousi	1	
14	4	31853	Kahva	1	
15	1	11197	Vinssi Goliath 6AF	1	
15	2	10993	Liukupala kiinnitys: M8x25 DIN7991	2	1 kpl / osa 2
15	3	31558	Suojaverho	1	
15	4	11202	Vetojousi 2,5x20x130	1	
15	5	31813	Pysäytin vaaka	1	
15	6	31814	Pysäytin pysty	1	
15	7	10060	Laakeri 6201 2RS	2	
15	8	11445	Pidätinrenkas	1	
15	9		Rasvanippa suora, kierre M6 DIN71412A	2	
15	10	31815	Pysäytin ala	1	
15	11	13655	Sylinteri 32-20-40LV	1	
		13655T	Tiivistesarja sylinteri 32-20-40LV	1	
15	12		Kuusioruuvi M6x45 DIN912	1	
15	13	11226	Sylinterin tappi	1	
15	14		Pidätinrenkas 20mm DIN471	2	
15	15	31816	Pysäyttimen tuki	1	
15	16	31817	Suoja	1	
15	17	10482	Vaijeri	1	
16	1	31818	Tapin pidin	1	
16	2	31819	Puskin	1	
16	3	10071	Sylinteri 5,6t 63/45-680	1	
		11191	Tiivistesarja sylinteri 5,6t 63/45-680	1	
16		14364	Sylinteri 8t 75/50-680	1	
		31027	Tiivistesarja sylinteri 8t 75/50-680	1	
16	4		Pidätinrenkas 30mm DIN471	1	
16	5	31820	Takaraja	1	
16	6	31821	Eturaja	1	
16	7	31822	Välilevy	1	
16	8	31823	Halk.runko	1	
16	9	10986	Sylinteri 40/32-20-100-235	1	
		10986T	Tiivistesarja sylinteri 40/32-20-100-235	1	
16	10	31291	Teränsäätövipu	1	
16	11	31444	Kartiojousi 20/40x60	1	
16	12	PX90040	Halkaisuterä 2/4	1	vakioterä
		PX90060	Halkaisuterä 2/6	1	lisävaruste
		PX90080	Halkaisuterä 2/8	1	lisävaruste
16	13	31831	Sylinterin tappi	1	
17	1	31824	Suojaverkko, kouru	1	
17	2	31825	Takasuoja	1	
17	3	10579	Muoviosa pari A4-26,9 3/4"	2	
17	4	31812	Kaasujousi	1	
17	5	31853	Kahva	1	
17	6	31826	Takasuoja, muovi	1	
17	7	31827	Korva	1	
17	8	31828	Tukilevy	1	

Kuva	Osa	Til. Nro	Nimi	Kpl	Huom.
18	1	31845	Vinssi BMW 1200	1	
18	2	11197	Vinssi Goliath 6AF	1	
18	3	10482	Vaijeri	1	
18	4	10993	Liukupala kiinnitys: M8x25 DIN7991	2	1 kpl / osa 4
18	5	31558	Suojaverho	1	
18	6	11202	Vetojousi 2,5x20x130	1	
18	7	31813	Pysäytin vaaka	1	
18	8	31814	Pysäytin pysty	1	
18	9	10060	Laakeri 6201 2RS	2	
18	10	11445	Pidätinrenkas	1	
18	11		Rasvanippa suora, kierre M6 DIN71412A	2	
18	12	31815	Pysäytin ala	1	
18	13	13655	Sylinteri 32-20-40LV	1	
		13655T	Tiivistesarja sylinteri 32-20-40LV	1	
18	14		Kuusioruuvi M6x45 DIN912		
18	15	11226	Sylinterin tappi	1	
18	16		Pidätinrenkas 20mm DIN471	2	
18	17	31816	Pysäyttimen tuki	1	
18	18	31829	Sylinterin kannatin	1	
18	19	31830	Korva	2	
18	20	31745	Sylinteri 50/25-160	1	
		31745T	Tiivistesarja sylinteri 50/25-160		
19	1	31832	Säätöholkki	2	
19	2		Neulasokka 4mm DIN11024		
19	3	PX91060	Halkaisuteräkasetti 2/6	1	vakioterä
		PX91040	Halkaisuteräkasetti 2/4	1	lisävaruste
		PX91080	Halkaisuteräkasetti 2/8	1	lisävaruste
19	4	31833	Lukko	2	
19	5	11567	Sylinteri 10t 80-56-700	1	
		11567T	Tiivistesarja sylinteri 10t 80-56-700	1	
19		11566	Sylinteri 16t 100-70-700	1	
		11566T	Tiivistesarja sylinteri 16t 100-70-700	1	
19	6	31834	Puskin	1	
19	7	31835	Lukko	2	
19	8	31821	Eturaja	1	
19	9	31822	Välilevy	1	
19	10	31820	Takaraja	1	
19	11	31836	Halk.runko	1	
19	12	31837	Tukilevy	2	
19	13	31838	Liukupala	2	
19	14	31839	Perä	1	
19	15	31840	Lisäsuoja	1	
19	16	31841	Vinssin orsi	1	
19	17	14392	Rissapyörä	1	
19	18	10060	Laakeri 6201 2RS	1	
19	19		Pidätinrenkas 32mm DIN472	1	
20	1	31846	Alarunko	1	
20	2	31847	Siipi vas	1	
20	3	31735	Läppä	1	
20	4	14989	Paineenrajoitusventtiili, moottori	1	
20	5	32237	Hydraulimoottori WP50	1	
20	6	31721	Vetoakseli	1	
20	7	10997	Laakeri UCFL205	1	

Kuva	Osa	Til. Nro	Nimi	Kpl	Huom.
20	8	15301	Laakerin suoja	1	
20	9	10607	Puristusjousi 2,0x25x65	1	
20	10	31727	Lukitusvipu	1	Power 90S
20	11	31842	Lukitusvipu	1	Power 90Sg
20	12	11002	Kääntöpalkki	1	
20	13	31728	Sarana hits	1	
20	14	31848	Siipi oik.	1	
20	15	31732	Sanka	1	
20	16	14392	Rissapyörä	1	
20	17	10060	Laakeri 6201 2RS	1	
20	18		Pidätinrenkas 32mm DIN472	1	
20	19	11747	Väliprikka	2	
20	20	11007	Taiton lukko	1	
20	21	10484	Holkki	3	
21	1	31849	Ylärunko	1	
21	2	31730	Kuljettimen ketjut+kolat	1	
21	3	31731	Kola	10	
21	4	11376	Kolan kiinnike		2 kpl / osa 10
21	5	11199	Lukkopala		
21	6	10008	Vetojousi 1,0x11x65	1	
21	7	11003	Kääntöpyörän pidin	2	
21	8	11004	Puristusjousi 5.0x30x330		1 kpl / osa 7
21	9	11200	Taittoratas		1 kpl / osa 7
21	10	10596	Laakeri 6205 2RS		1 kpl / osa 9
21	11		Pidätinrenkas 52mm DIN472		1 kpl / osa 7
21	12		Pidätinrenkas 25mm DIN471		1 kpl / osa 7

ENGLISH

Pic.	Pos.	Order No.	ITEM	Pcs	Notes.
1	1	31747	Support fo conveyor	1	
1	2	10993	Slide fastening: M8x25 DIN7991	2	1 pcs / part 2
1	3	31748	Front cover fastening: M8x25 DIN7991	1	
				2	
1	4	31749	Knot	1	
1	5	31750	Sideboard	1	
1	6	31751	Blade cover, bottom	1	
1	7	31752	Frontcover, right	1	
1	8	31753	Bladecase side, pianohinge	1	
1	9	31754	Bladecase	1	
2	1	31755	Rear bladecover	1	
2	2	31756	Cover for greasing nibbles	1	
2	3	31757	Rear cover left	1	
2	4	31758	Ramrod handle	1	
2	5	31405	Cover for drive selection	1	Only TR/SM
2	6	31759	Lifting handle	2	
2	7	31760	Rear cover right	1	
2	8	31761	Rear plate	1	
2	9	31762	Oil reservoir	1	
2	10	31763	Bladecover left	1	
3	1	31764	Support, for cover	1	
3	2	13639	Blade wrench	1	
3	3	31765	Shawdust chute	1	
3	4	10910	Support for articulate shaft	1	
3	5	31766	Distributor	1	
3	6		Greasing nibble R1/8" DIN71412A	6	
3	7		double nibble 1/8" 460-2	4	
3	8		Connector BLL 4RK		2 pcs/ part 5 4 pcs/ part 10
3	9	OH947	Hose installation	4	
3	10	31767	Distributor	1	
3	11		Connector BLL 4MK6X1	4	
3	12	31854	Pa 11 4/2 Black		meters
4	1	15573	Hydraulic motor GMP100 fastening: M12x30 DIN603	1	Optional
				2	
4	2	31768	Rear roller axel + supports fastening: M12x30 DIN603	1	Optional
				4	
4	3	13644	Bearing, plate housing d25 fastening: M8x20 DIN603	1	Optional
				2	
4	4		Bearing SB205	1	Optional
4	5	31396	Roller	1	
4	6	31271	Plane	1	
4	7	31769	Support with axel	1	
4	8	10615	Support, for extencion table	1	
4	9	10604	Locking axel	1	
4	10	10607	Press-spring 2,0x25x65	1	
4	11	10608	Pintle, for table	1	
4	12	10543	Belt, in-feed table	1	
4	13	10592	Keel roller	2	

Pic.	Pos.	Order No.	ITEM	Pcs	Notes.
4	14	31862	Table extension	1	
5	1	31770	In-feed table	1	
5	2	31771	Fitting blade	1	
5	3	31386	Bearing SBPFL204 fastening : nyloc M8x20 DIN603	1 2	
5	4		Bearing SB204	1	
5	5	10553	Rewind roller	1	
5	6	31843	Fasteninf, rewind roller	1	
5	7		platespring12x25x1 DIN2093	2	
5	8		Screw M12x40 DIN7991	1	
5	9	15573	Hydraulic motor GMP100 fastening: nyloc M12x30 DIN603	1 2	
5	10	10034	Press table roller		1 pcs / part 1 1 pcs / part 13
5	11	31772	Upper bearing, groove roller		1 pcs / part 1 1 pcs / part 13
5	12	10997	Bearing OLUCFL205 fastening: nyloc M12x40 DIN603	2	2 pcs / part 12
5	13	31773	Clamp	1	
5	14	11217	Cylinder pin, clamp	2	
5	15	13657	Cylinder 32/20-100	1	
		13657T	Casket set, Cylinder 32/20-100	1	
5	16		Seeger 15mm DIN471	2	
6	1	31850	Shaw blade 900	1	
6	2	11885	Drive belt SPA 1457	4	
6	3	11572	Drive belt bulley	1	
6	4	31384	Bearing 6305 2RS	2	
6	5		Seeger 25mm DIN471	1	
6	6	31774	Fastener	1	
6	7		Greasinf nibble 90deg., Kierre M8 DIN71412C	1	
6	8	31858	Drive belt pulley	1	
6	9	31775	Spacer	2	
6	10	13648	Drive belt pulley	1	
6	11	11146	Main shaft keys 12x8x80 ja 12x8x130	1	
6	12	31776	Drive belt SPA 1557	4	
6	13	11521	Bearing UCFC208	6	
6	14	10062	Extension spring 4,5x38,5x254	2	
6	15	31844	Spring brace	1	
6	16	31777	Handle	2	
6	17	31778	Blade axel installation	1	
6	18		Screw M24x70 DIN931	1	
6	19	31779	Pin	1	
6	20		Seeger 40mm DIN471	1	
7	1	31780	Blade bar	1	
7	2	31744	Cylinder 32/20-250	1	
7		31744T	Gasket set, cylinder 32/20-250	1	
7	3		Seeger 25mm DIN471	2	
7	4	31781	Upright bar installation	1	
7	5	11446	Hinge end JAF16	1	right-handed thread
7	6		Seeger 16mm DIN471	1	
7	7	12160	Hinge end JAFL16	1	left-handed thread
7	8	11352	Spring guide	1	
7	9	15593	Press spring 7,5x49x800	1	

Pic.	Pos.	Order No.	ITEM	Pcs	Notes.
7	10	32591	Cylinder 32/20-100	1	
7		13657T	Gasket set, cylinder 32/20-100	1	
7	11		Seeger 15mm DIN471	1	
7	12	31782	Rear guide	1	
7	13	11125	Guide	2	
7			fastening : nyloc M8x40 DIN603		1 pcs / part 13
7	14	31783	plywood, installation	1	
7	15	31784	Bearing 6008 2RS	2	
7	16		Seeger 68mm DIN472	2	
7	17		Washer 2mm S40ØU50Ø	1	
7	18	31785	Shank	1	
8	1	15347	Support	1	
8	2	11380	Roller	1	
8	3	31786	Reversal bar	1	
8	4	31787	Lever	1	
8	5	10082	Gasket 6000 2RS	1	
8	6		Seeger 16mm DIN471	1	
8	7	31385	Bearing, plate housing d15	2	
			fastening: nyloc M6x16 DIN603		2 pcs / part 6
8	8	10636	Bearing 6002 2RS		2 pcs / part 4 2 pcs / part 13
8	9		Bearing SB202	2	
8	10	31788	Release lever	1	
8	11	11445	Seeger	1	
8	12	14993	Puristusjousi 25x20x125	1	
8	13	11384	Release plate	1	
8	14		Seeger 15mm DIN471	1	
8	15		Seeger 32mm DIN472	1	
8	16	11405	Release lever	1	
8	17		Seeger 12mm DIN471	2	
8	18	10081	Bearing 6301 2RS	1	
8	19	10060	Bearing 6201 2RS	1	
8	20	31789	Reversal plate	1	
8	21	10540	Press branch	1	
8	22	31790	Press bar	1	
8	23	31791	Axel	1	
8	24	13635	Bearing UCP205	2	
9	1	11504	Stopper	1	
9	2	31792	Slide	1	
9	3	10089	Limiter	1	
9	4	31793	Release lever	1	
9	5	11202	Extension spring 2,5x20x130	1	
9	6	10980	Extension spring 2,5x20x85	1	
9	7	10008	Extension spring 1,0x11x68	1	
9	8	13659	Cylinder 60-20-300LV	1	
9		13659T	Gasket set, cylinder 60-20-300LV	1	
9	9	11447	Hinge end JAF25	1	
9	10	15334	Optim pin	1	
9	11		Seeger 25mm DIN471	2	
9	12	31794	Safety-axel	1	
9	13	31795	Safety-key	1	
9	14		fittingplate 2mm SØ12UØ18		4 pcs in frame 3 pcs / part 17
9	15	31851	Bearing 6801 RS2	2	

Pic.	Pos.	Order No.	ITEM	Pcs	Notes.
9	16	10060	Bearing 6201 RS2		2 pcs in frame 2 pcs / part 17
9	17	31796	Crutch bar	1	
9	18	31852	Hinge end JAF12	1	
10	1	11572	Drive belt bulley	1	
10	2		Bearing 6305 2RS	2	
10	3		Seeger 25mm DIN471	1	
10	4	31797	Guide	1	
10	5	10060	Bearing 6201 2RS		2 pcs in frame 1 pcs / part 7
10	6		Fitting plate 12x24x0,5 DIN522		2 pcs in frame 1 pcs / part 7
10	7	31798	Guide	1	
10	8		Srew M8x60 DIN933	1	
10	9		Screw M12x40 DIN7991	1	
10	10	10062	Extencion spring 4.5x38.5x254	1	
10	11	31799	Bushing	1	
10	12	11435	Fastener	1	
10	13	13641	Cable wire, EMERGENCY STOP	1	
10	14	10008	Extencion spring 1,0x11x68	1	
10	15	13640	Stop bar	1	
10	16	13642	Locking lever	1	
11	1	31741	Angular gear	1	
11	2	31800	Drive belt wheel/star clutch	1	
11	3	31801	Rubber connector	1	
11	4	31802	Clutch	1	
11	5	15570	Electrical motor 15kw B3 R1500	1	
11	6	31804	support for angular gear	2	
11	7		Key 8x7x32	1	
11	8	31805	Plug 32Ah reversible phases	1	
11	9	31806	Support for Electronic-box	1	
11	10	31579	Auto startup 15KW	1	
11	11	31807	OP-Panel	1	
12	1	32488	Clutch, shaft	1	
12	2	32486	Rubber clutch	1	
12	3	32489	Clutch, pump	1	
12	4	32478	Nut+washer+key	1	
12	5	32389	Pump	1	
12	6	31810	Filter OMTF112 100-20	2	
12	7	10917	Filter cartridge	2	
12	8	31674	Cooler	1	
13	1	31855	Coil OD.02.17-01.30-OZ 220RAC KK	1	TR/SM
13	2	31856	Cartridge OD.15.06.17-1A-S0 VEI-8A	1	TR/SM
13	3	31857	FE-frame R1/2" OC.10.09.074	1	TR/SM
13	4	15576	Automatic high speed valve, 3/4 006.151.00	1	
13	5	13663	5-branch valve	1	
13	6	10095	Splittin valve	1	
13	7	11192	Locking piece	1	
13	8	11194	Spool shifter	1	
13	9	15321	Joystic-valve	1	
13	10	13664	Joystick valve cover	1	
13	11	13666	Joystic-spare part set	1	
13	12	14531	Relif valve	1	
13	13	14529	Resistor valve	2	

Pic.	Pos.	Order No.	ITEM	Pcs	Notes.
13	14	31746	3-way Flow controlvalve	1	
13	15	14486	Ball valve	2	
13	16	10937	Back stop valve	2	
14	1	31811	Cover	1	
14	2	10579	Plasticpiece couple A4-26,9 3/4"	2	
14	3	31812	Gasspring	1	
14	4	31853	Handle	1	
15	1	11197	Winch Goliath 6AF	1	
15	2	10993	Slide fastening: M8x25 DIN7991	2	1 pcs / part 2
15	3	31558	Cover	1	
15	4	11202	Extension spring 2,5x20x130	1	
15	5	31813	Horizontal stopper	1	
15	6	31814	Vertical stopper	1	
15	7	10060	Bearing 6201 2RS	2	
15	8	11445	Seeger	1	
15	9		Greasing nibble M6 DIN71412A	2	
15	10	31815	Bottom stopper	1	
15	11	13655	Cylinder 32-20-40LV	1	
		13655T	Gasket set cylinder 32-20-40LV	1	
15	12		Hexagon M6x45 DIN912	1	
15	13	11226	Cylinder pin	1	
15	14		Seeger 20mm DIN471	2	
15	15	31816	Support for stopper	1	
15	16	31817	Cover	1	
15	17	10482	Cable wire	1	
16	1	31818	Pin support	1	
16	2	31819	Ram	1	
16	3	10071	Cylinder 5,6t 63/45-680	1	
		11191	Gasket set, cylinder 5,6t 63/45-680	1	
16		14364	Cylinder 8t 75/50-680	1	
		31027	Gasket set 8t 75/50-680	1	
16	4		Seeger 30mm DIN471	1	
16	5	31820	Limit, back position	1	
16	6	31821	Limit, fromt position	1	
16	7	31822	Spacer	1	
16	8	31823	Splitting frame	1	
16	9	10986	Cylinder 40/32-20-100-235	1	
		10986T	Gasket set, cylinder 40/32-20-100-235	1	
16	10	31291	Blade adjusment pin	1	
16	11	31444	Conespring 20/40x60	1	
16	12	PX90040	Splittingwedge 2/4	1	standard
		PX90060	Splittingwedge 2/6	1	optional
		PX90080	Splittingwedge 2/8	1	optional
16	13	31831	Cylinder pin	1	
17	1	31824	Cove, chute	1	
17	2	31825	Back cover	1	
17	3	10579	blastic hinge pair A4-26,9 3/4"	2	
17	4	31812	Gas spring	1	
17	5	31853	Kahva	1	
17	6	31826	Back cover, blastic	1	
17	7	31827	Handle	1	
17	8	31828	Support	1	
18	1	31845	Winch BMW 1200	1	

Pic.	Pos.	Order No.	ITEM	Pcs	Notes.
18	2	11197	WinchGoliath 6AF	1	
18	3	10482	Cable wire	1	
18	4	10993	Slide fastening: M8x25 DIN7991	2	1 pcs / part 4
18	5	31558	Blastic cover	1	
18	6	11202	Extencion spring 2,5x20x130	1	
18	7	31813	Horizontal stopper	1	
18	8	31814	Vertical stopper	1	
18	9	10060	Bearing 6201 2RS	2	
18	10	11445	Seeger	1	
18	11		Grese nibble M6 DIN71412A	2	
18	12	31815	Bottom stopper	1	
18	13	13655	Cylinder 32-20-40LV	1	
		13655T	Gasket set, cylinder 32-20-40LV	1	
18	14		Hexagon M6x45 DIN912		
18	15	11226	Cylinder pin	1	
18	16		Seeger 20mm DIN471	2	
18	17	31816	Support for stopper	1	
18	18	31829	Support for cylinder	1	
18	19	31830	Handle	2	
18	20	31745	Cylinder 50/25-160	1	
		31745T	Gasket set 50/25-160		
19	1	31832	Bushing	2	
19	2		Needle pin 4mm DIN11024		
19	3	PX91060	Splittingwedge cassette 2/6	1	standard
		PX91040	Splittingwedge cassette 2/4	1	optional
		PX91080	Splittingwedge cassette 2/8	1	optional
19	4	31833	Lock	2	
19	5	11567	Cylinder 10t 80-56-700	1	
		11567T	Gasket set, cylinder 10t 80-56-700	1	
19		11566	Cylinder 16t 100-70-700	1	
		11566T	Gasket set, cylinder16t 100-70-700	1	
19	6	31834	Ram	1	
19	7	31835	Lock	2	
19	8	31821	front limit	1	
19	9	31822	Spacer	1	
19	10	31820	Back limit	1	
19	11	31836	Splitting frame	1	
19	12	31837	Support	2	
19	13	31838	Slide	2	
19	14	31839	Rear	1	
19	15	31840	Cover	1	
19	16	31841	Winch support	1	
19	17	14392	Pulley	1	
19	18	10060	Gasket 6201 2RS	1	
19	19		Seeger 32mm DIN472	1	
20	1	31846	Bottom frame	1	
20	2	31847	Wing left	1	
20	3	31735	Blastic flap	1	
20	4	14989	Pressure limit valve, motor	1	
20	5	32237	Hydraulic motor WP50	1	
20	6	31721	Drive shaft	1	
20	7	10997	Bearing UCFL205	1	
20	8	15301	Cover for bearing	1	

Pic.	Pos.	Order No.	ITEM	Pcs	Notes.
20	9	10607	Press-spring 2,0x25x65	1	
20	10	31727	Locking pin	1	Power 90S
20	11	31842	Locking pin	1	Power 90Sg
20	12	11002	Reversal bar	1	
20	13	31728	Hinge	1	
20	14	31848	Wing, right	1	
20	15	31732	Arm	1	
20	16	14392	Pulley	1	
20	17	10060	Bearing 6201 2RS	1	
20	18		Seeger 32mm DIN472	1	
20	19	11747	Spacer, rubber	2	
20	20	11007	Lock, for reversal	1	
20	21	10484	Bushing	3	
21	1	31849	Upper frame	1	
21	2	31730	Scraper and chain for conveyer	1	
21	3	31731	Scrape	10	
21	4	11376	Scraper support		2 pcs / part 10
21	5	11199	Lock		
21	6	10008	Extencion spring 1,0x11x65	1	
21	7	11003	Wheel support	2	
21	8	11004	Press-spring 5.0x30x330		1 pcs / part 7
21	9	11200	Wheel		1 pcs / part 7
21	10	10596	Bearing 6205 2RS		1 pcs / part 9
21	11		Seeger 52mm DIN472		1 pcs / part 7
21	12		Seeger 25mm DIN471		1 pcs / part 7