

Palax KS 43s

Varaosaluettelo
Spare parts list



Sarjanumero _____

Valmistusvuosi _____

PALAX
Lahdentie 9
61400 Ylistaro, FINLAND
Tel. +358 6 4745100
Fax. +358 6 4740790
www.palax.fi

FIN Tilausohje

Etsi kuva jossa haluamasi osa on.

Katso kuvasta osan numero.

Katso osaluettelosta kuvanumeron ja osanumeron avulla tilausnumero.

Tilauksessa mainittava aina tilausnumero, osan nimi, koneen sarjanumero ja valmistusvuosi.

GB Ordering guide

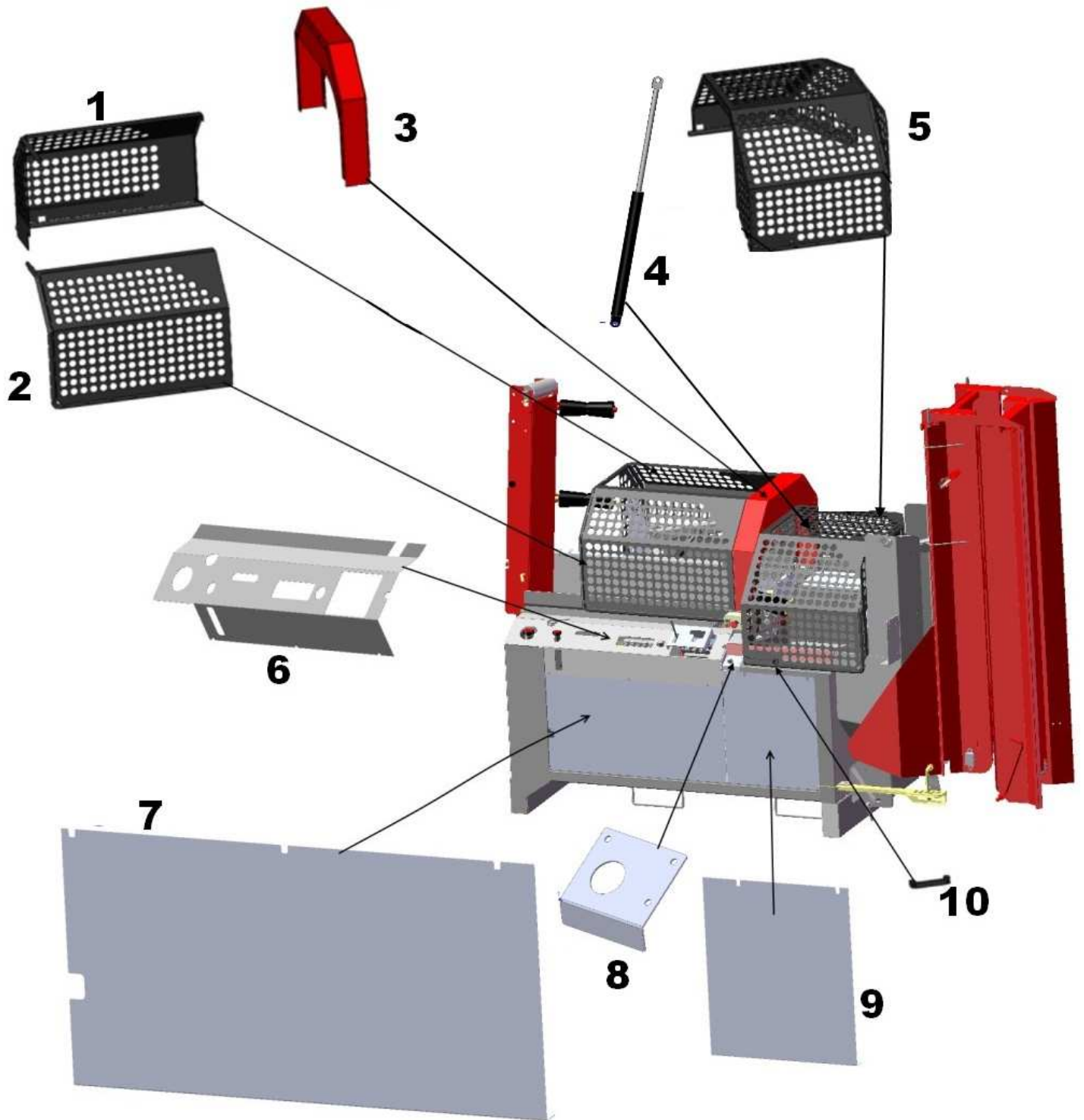
Seek the right picture.

See the part number.

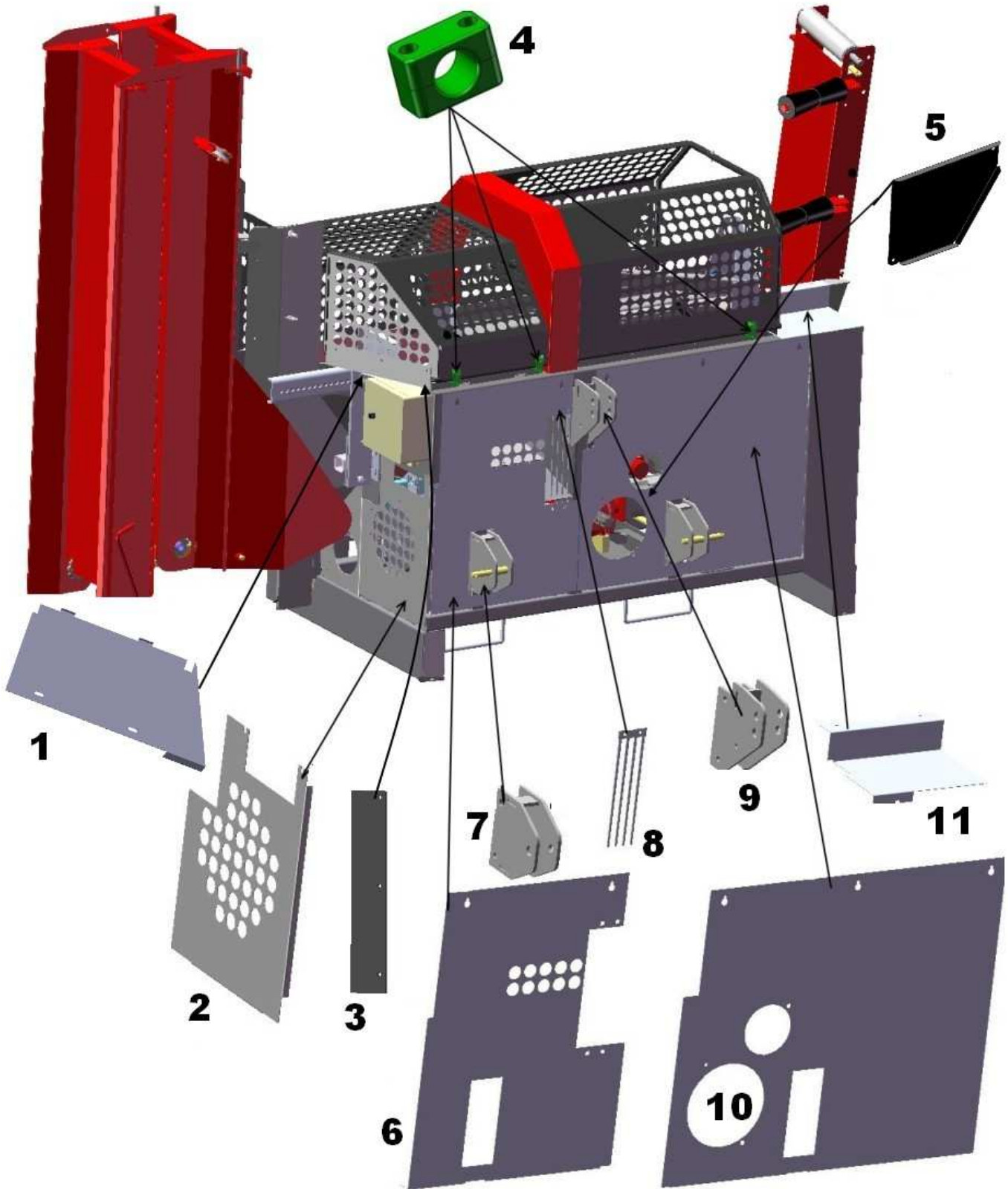
Look, by using the picture- and partnumber for the right orderingnumber of the sparepart from the spareparts list.

When ordering always mention the sparepart number, partname, serialnumber and manufacturing year.

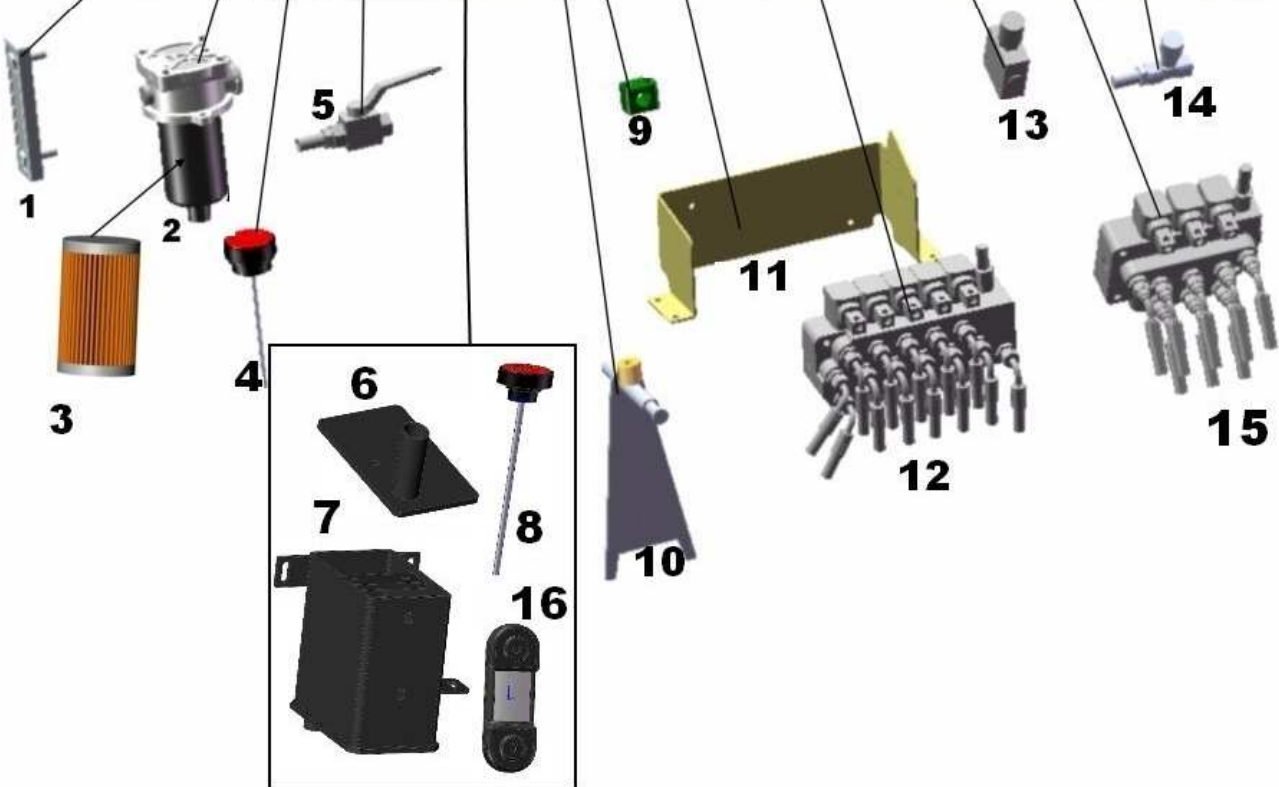
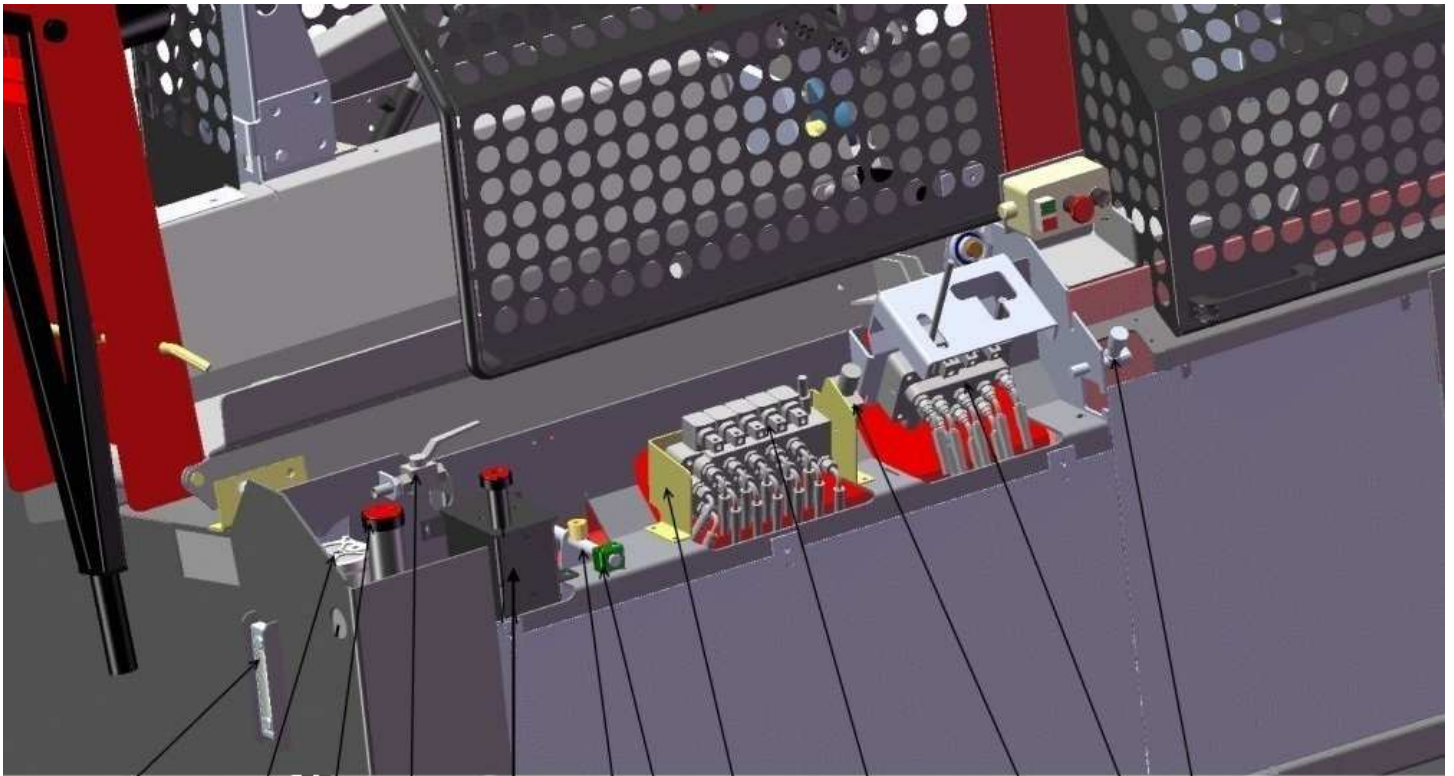
1



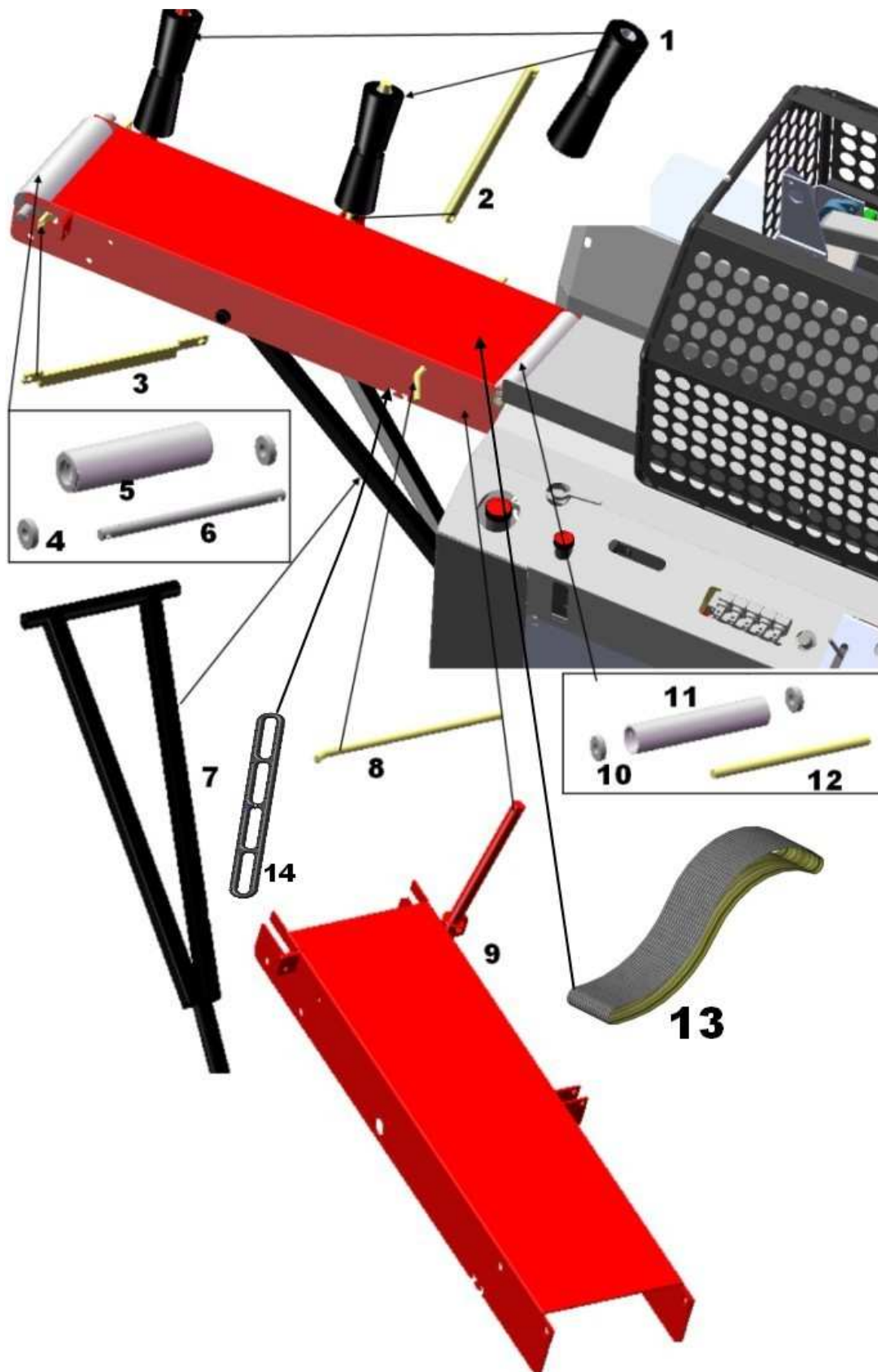
2



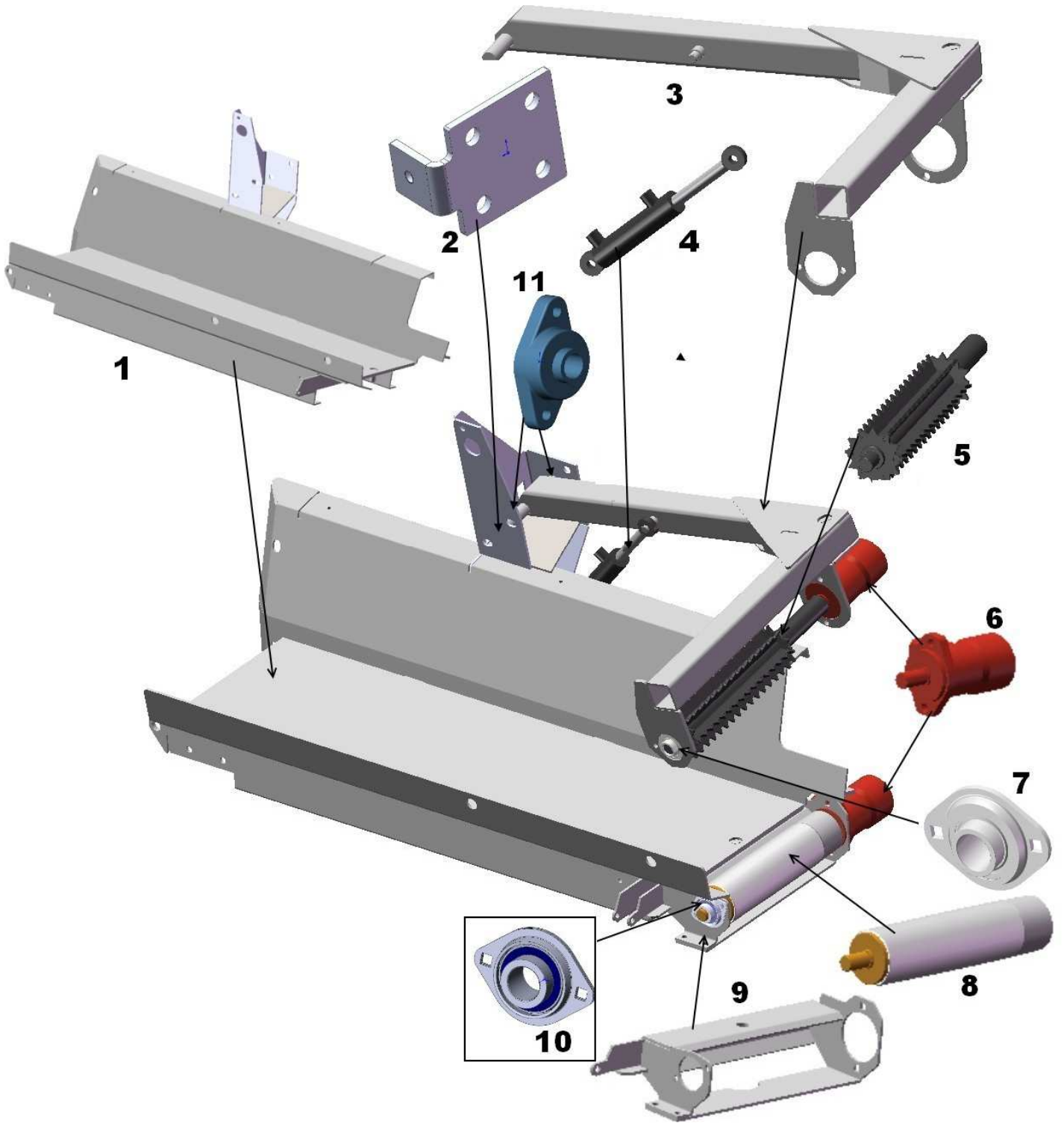
3



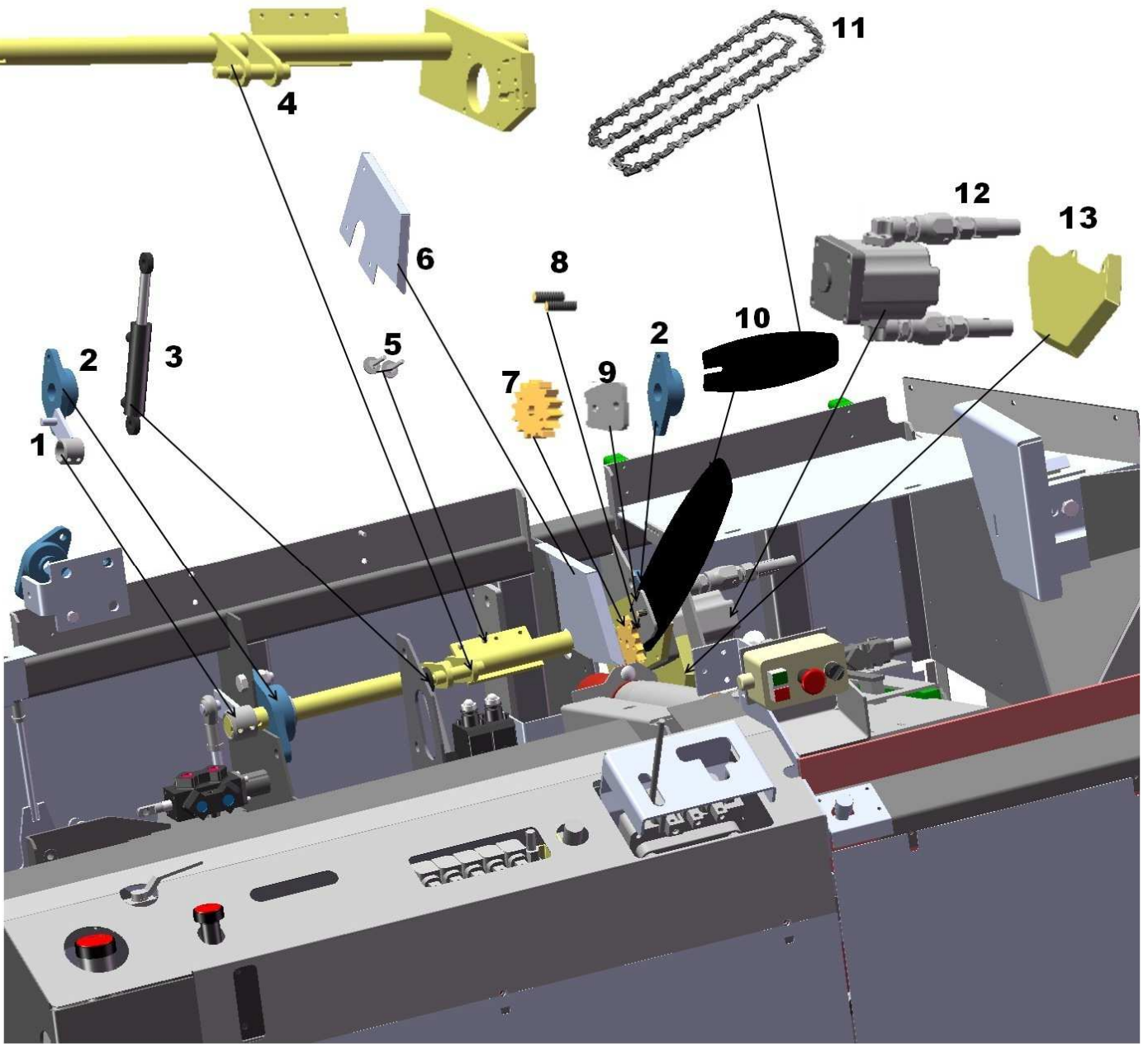
4



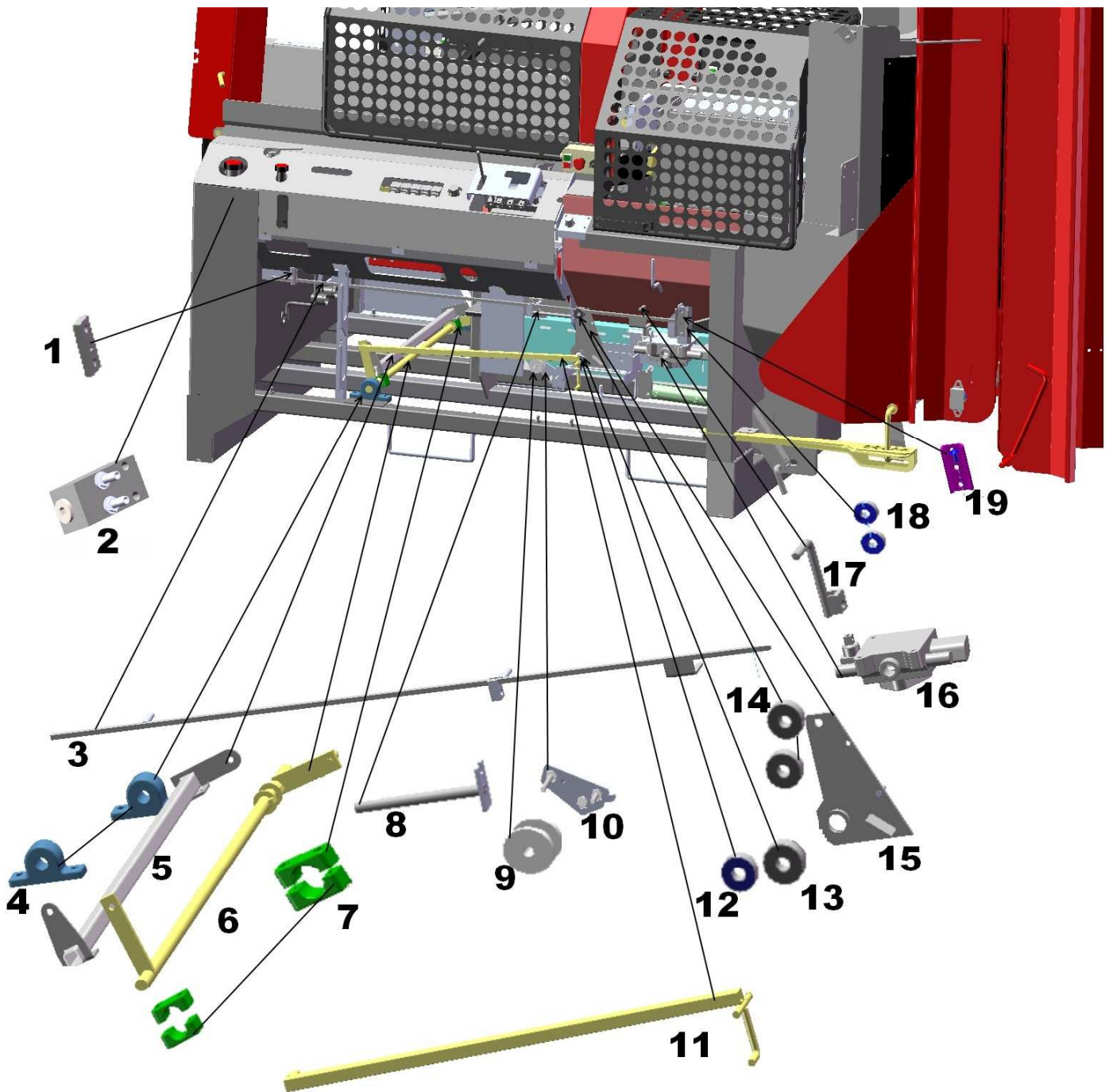
5



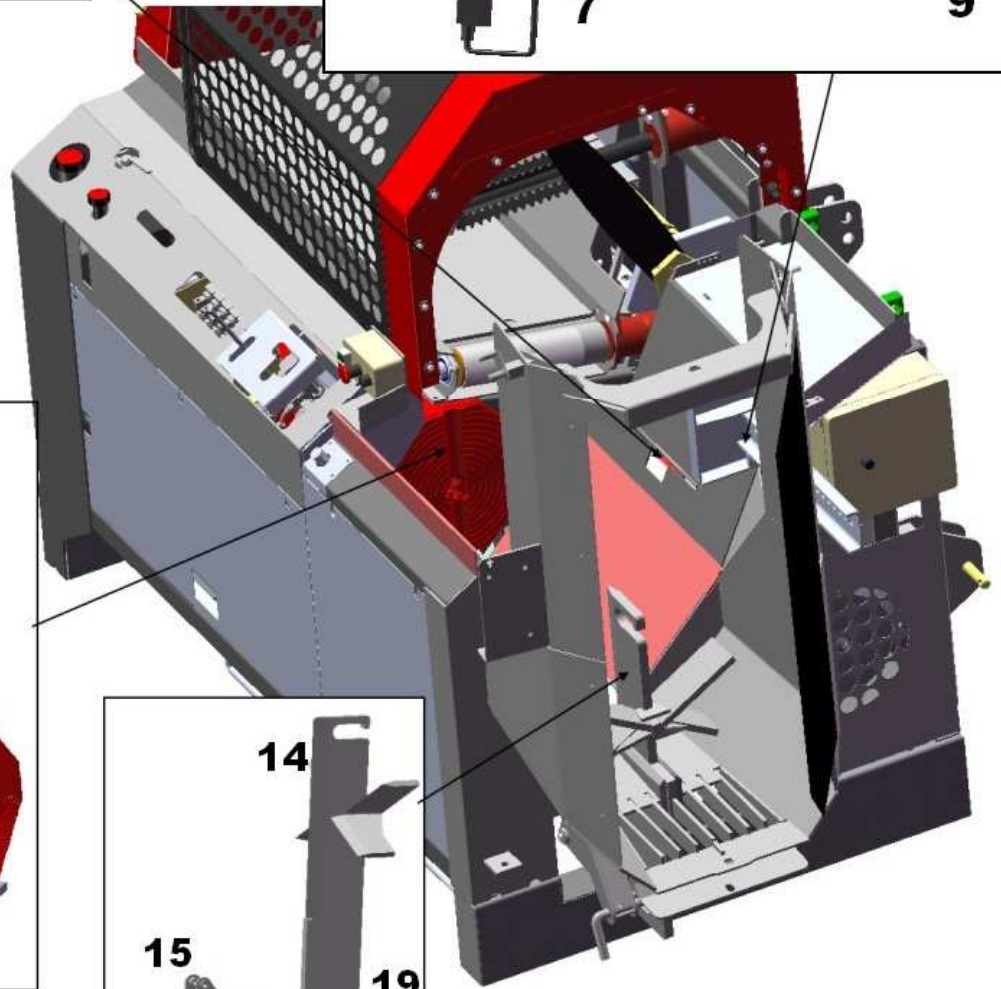
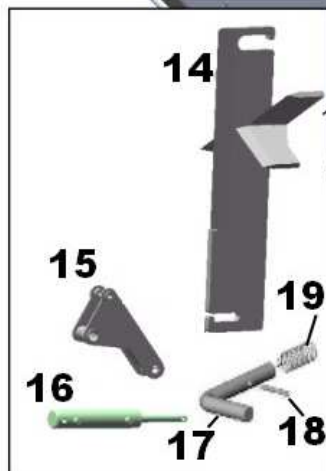
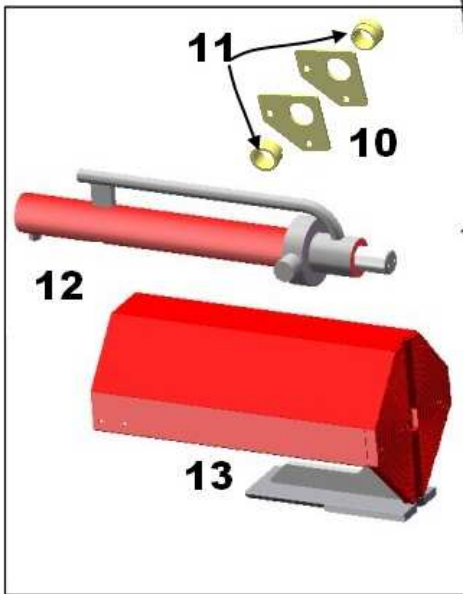
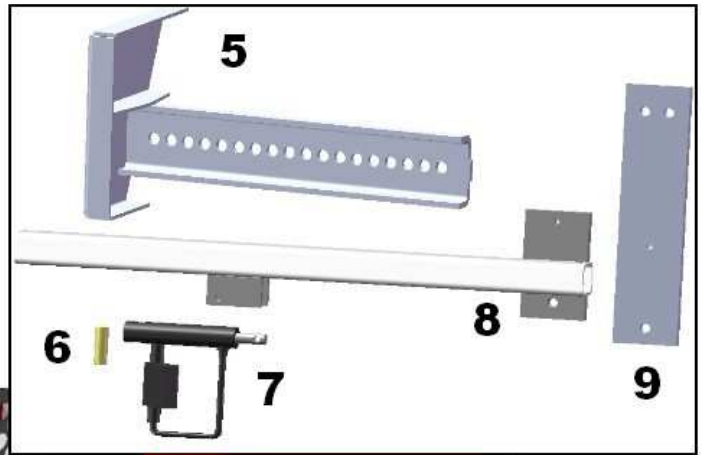
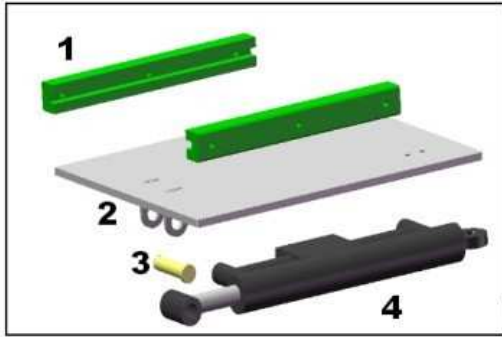
6



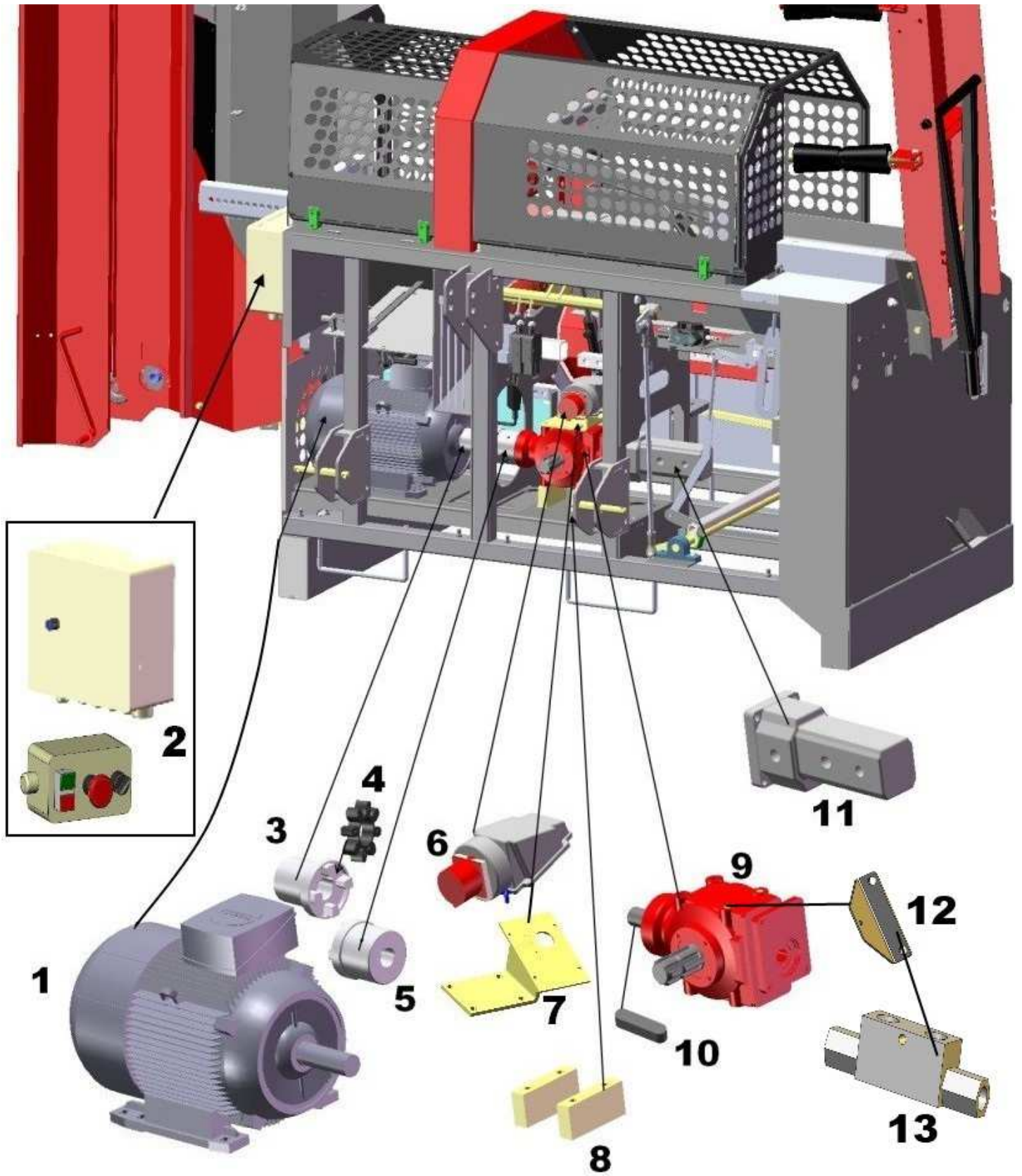
7



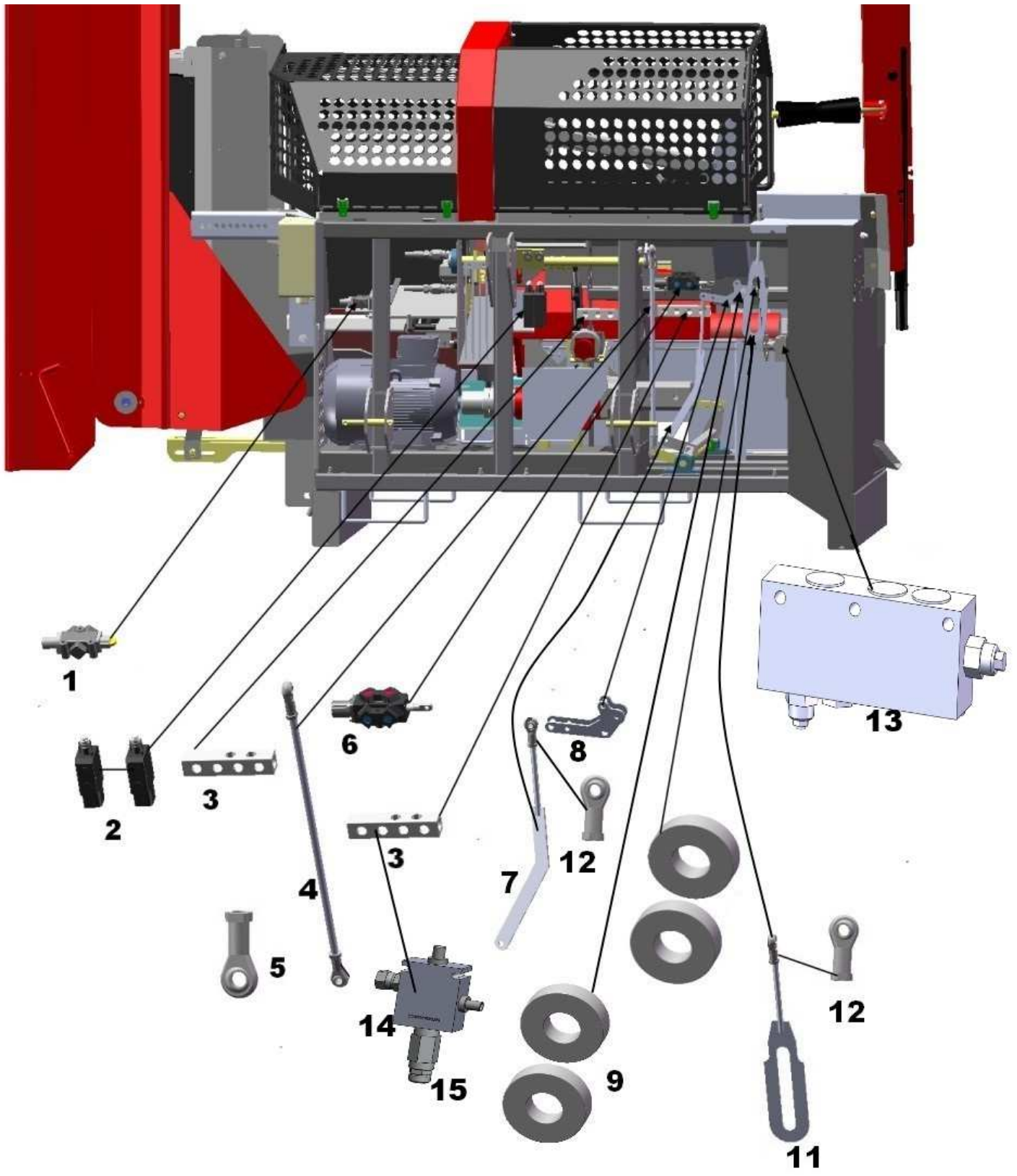
8



9

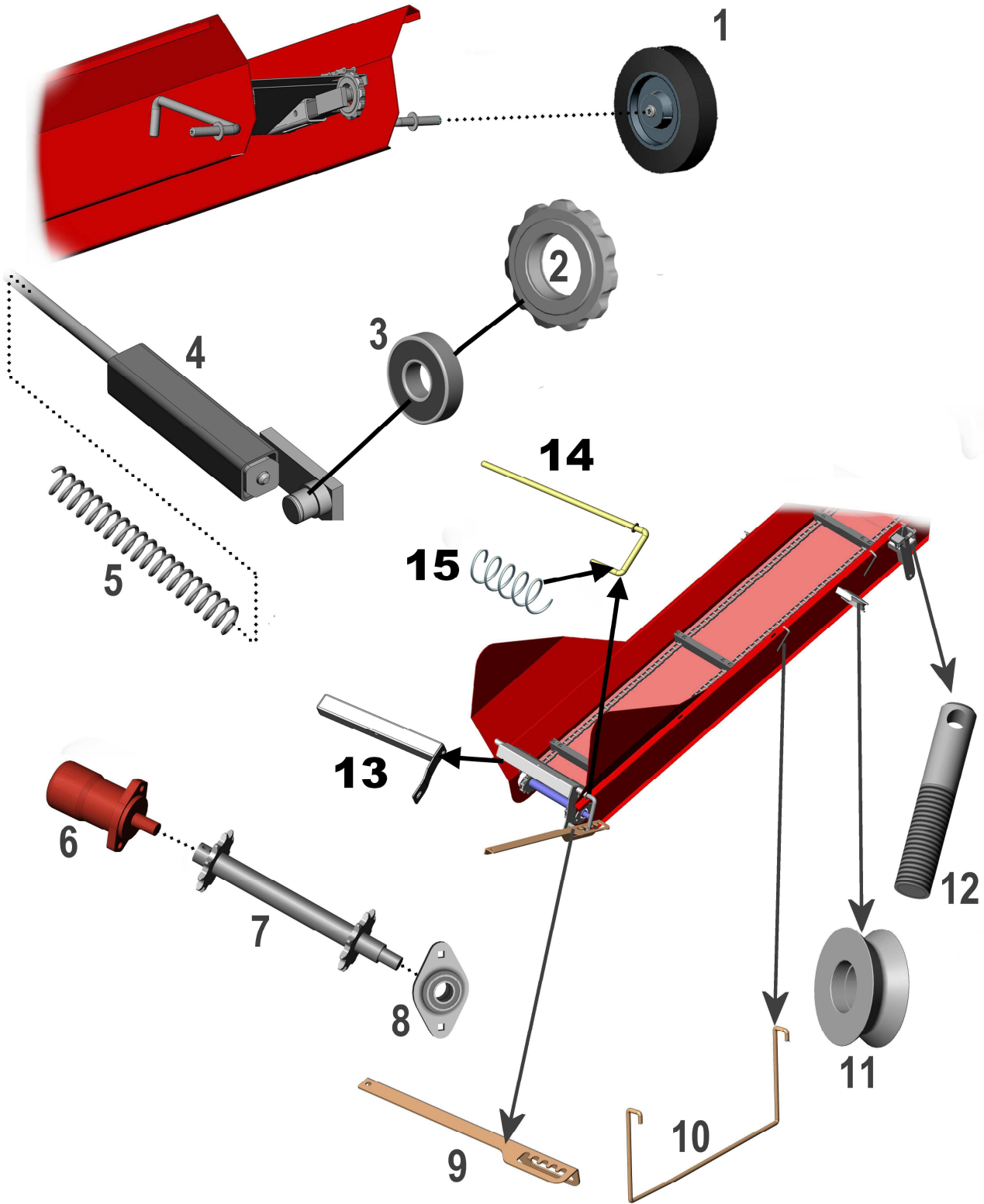


10

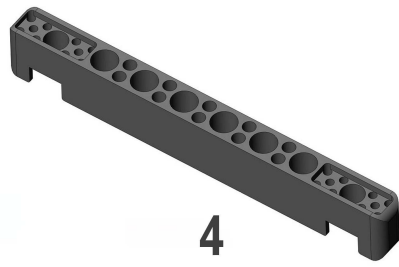
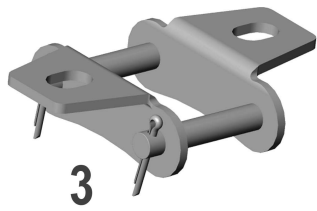
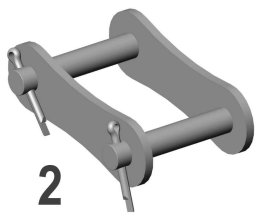
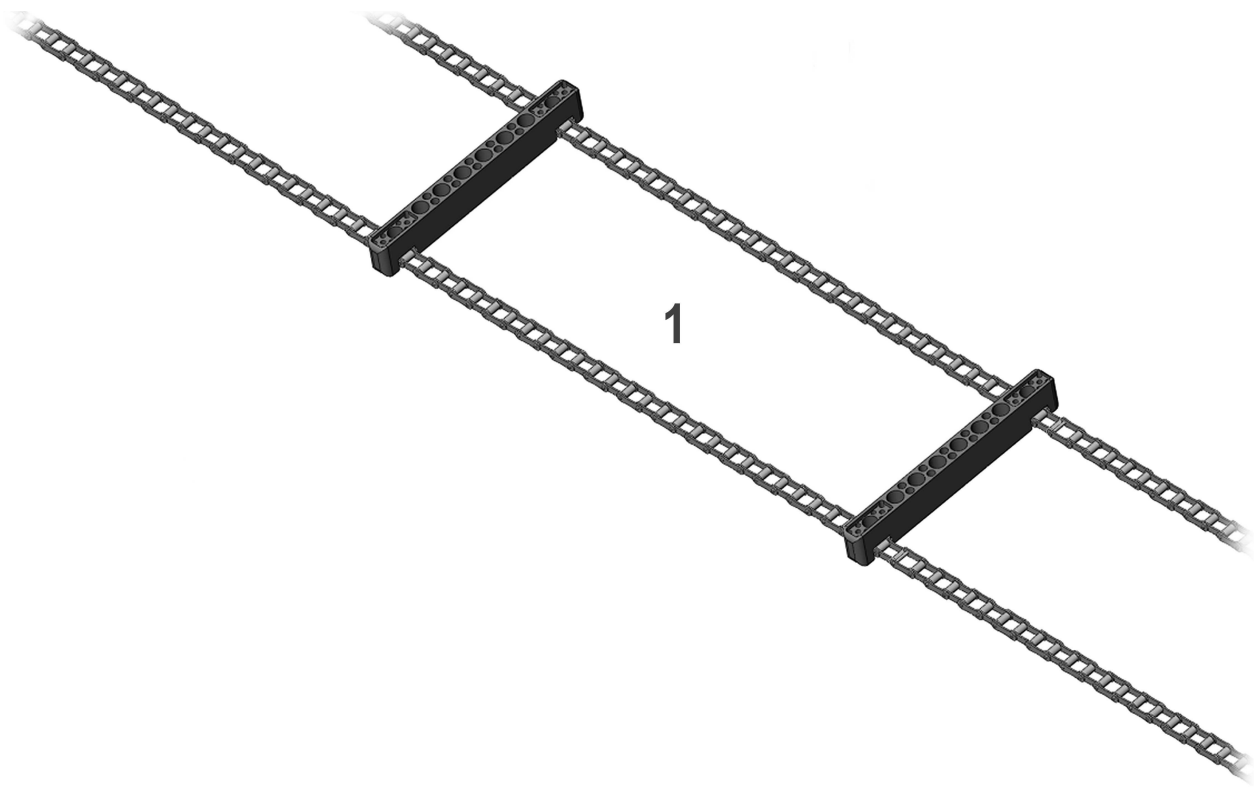




11



12



SUOMI

Kuva	Osa	Til. Nro	Nimi	Kpl	Huom.
1	1	32174	Syöttöpöydän suoja taka	1	
1	2	32175	Syöttöpöydän suoja etu	1	
1	3	32176	Teräsuoja	1	
1	4	32422	Kaausjousi	1	
1	5	32177	Kourun verkko	1	
1	6	32178	Ohjauspaneelin suoja	1	
1	7	32179	Etusuoja vasen	1	
1	8	32180	Suojapelti	1	
1	9	32181	Etusuoja oikea	1	
1	10	31853	Kahva	1	
2	1	32182	Peitelevy	1	
2	2	32183	Sähkömoottorin suoja	1	
2	3	32184	Muovisuoja	1	
2	4	10579	Aktiivisuojan sarana	3	
2	5	32185	Kaksoiskäytön estolevy	1	
2	6	32186	Takasuoja vasen	1	
2	7	31759	Kolmipistekiinnitin, ala	2	
2	8	32187	Purukourun suoja	1	
2	9	31758	Kolmipistekiinnitin ylä	1	
2	10	32188	Takasuoja oikea	1	
2	11	32189	Yläsuoja	1	
3	1	32191	Mittalasi	1	
3	2	31810	Hydrauliöljyn suodatin	2	
3	3	10917	Suodatinpatruuna	2	
3	4	10141	Öljysäiliön korkki	1	
3	5	32069	Hana	1	
3	6	32192	Teräketjuöljysäiliön kansi	1	
3	7	32193	Teräketjuöljysäiliö	1	
3	8	10842	Teräketjuöljysäiliön korkki	1	
3	9	32194	Kannake	1	
3	10	32195	Halkaisun käsikäynnistin	1	
3	11	32196	Venttiilin tuki	1	
3	12	13663	5-karainenventtiili	1	
3	13	31746	Kuljettimen nopeudensäätö venttiili	1	
3	14	32241	Sahauksen säätöventtiili	1	
3	15	32039	Joystic venttiili	1	
3	16	32191	Mittalasi	1	
4	1	13633	Kölrulla	2	
4	2	32197	Kölrullan aksila	1	
4	3	15422	Höylä	1	
4	4	31348	Laakeri	2	
4	5	11252	Rulla	1	
4	6	11240	Rullan aksila	1	
4	7	11245	Tukijalka	1	

Kuva	Osa	Til. Nro	Nimi	Kpl	Huom.
4	8	15360	Lukitustanko	1	
4	9	11235	Jatkopöytä	1	
4	10	13632	Laakeri	2	
4	11	15352	Rulla	1	
4	12	15353	Rullan aksila	1	
4	13	13630	Syöttömatto	1	
4	14	10600	Kiinnityskumilenkki	1	
5	1	32198	Syöttöpöytä	1	
5	2	32199	Painimen säätöpala	1	
5	3	32200	Painin	1	
5	4	13657	Painimen sylinteri	1	
5	5	31986	Painimen rulla	1	
5	6	10554	Painimen moottori	1	
5	6	10554	Syöttöpäydän moottori	1	
5	7	13644	Laakeri	1	
5	8	11076	Vetorulla	1	
5	9	32201	Vetorullan kiinnitin	1	
5	10	13644	Laakeri	1	
5	11	10997	Laakeri	1	
6	1	32202	Vipu	1	
6	2	32035	Laakeri	1	
6	3	13657	Sylinteri	1	
6	4	32203	Teräakseli	1	
6	5	32042	Säätöruuvi	2	
6	6	32204	Suojapelti	1	
6	7	32205	Vetoratas	1	
6	8	32206	Ruuvi	2	
6	9	32031	Kiinnityslaippa	1	
6	10	32207	Terälaippa	1	
6	11	32251	Teräketju	1	
6	12	32208	Sahamoottori	1	
6	13	32209	Suojapelti	1	
7	1	13605	Liukupala	1	
7	2	32210	Öljypumppu	1	
7	3	32211	Laukaisutanko	1	
7	4	13635	Laakeri	2	
7	5	32212	Lukitusvipu	1	
7	6	32213	Laukaisuvipu	1	
7	7	10579	Sarana	2	
7	8	32214	Talla	1	
7	9	11380	Rulla	1	
7	10	32215	Laukaisuvivusto	1	
7	11	32216	Välitanko	1	
7	12	10060	Laakeri	1	
7	13	10081	Laakeri	1	
7	14	10081	Laakeri	2	
7	15	32217	Laukaisulevy	1	

Kuva	Osa	Til. Nro	Nimi	Kpl	Huom.
7	16	15323	Halkaisuventtiili	1	
7	17	12036	Venttiilivipu	1	
7	18	32218	Laakeri	2	
7	19	32219	Pidin	1	
8	1	31980	Liukumuovi	2	
8	2	32220	Pudotuspelti	1	
8	3	32221	Tappi	1	
8	4	32222	Sylinteri	1	
8	5	32223	Säätövarsi	1	
8	6	11226	Tappi	1	
8	7	13655	Sylinteri	1	
8	8	32224	Runkoputki	1	
8	9	32225	Pystyvarsi	1	
8	10	31835	Lukko	2	
8	11	31832	Säätöholkki	2	
8	12	32226	Puskimen sylinteri	1	
8	13	32227	Puskin	1	
8	14	PX100060	Halkaisuterä 2/6	1	Vakiovaruste
8	14	PX100040	Halkaisuterä 2/4	1	Lisävaruste
8	14	PX100080	Halkaisuterä 2/8	1	Lisävaruste
8	14	PX100120	Halkaisuterä 2/12	1	Lisävaruste
8	14	PX100020	Halkaisuterä 2/0	1	Lisävaruste
8	14	PX100100	Halkaisuterä 2/10	1	Lisävaruste
8	15	13653	HTS	1	
8	16	13660	Sylinteri	1	
8	17	22398	Lukitustappi	1	
8	18	13652	Sokka	1	
8	19	11375	Jousi	1	
9	1	32238	Sähkömoottori 22Kw	1	
9	2	32245	Automaattikäynnistin 22Kw	1	
9	3	32242	Sakarakytkin, SM	1	
9	4	31801	Kumikytkin	1	
9	5	32246	Kytkin, pumppu	1	
9	6	31581	Kojevastike 63A	1	
9	7	32228	Kojevastikkeen alusta	1	
9	8	32229	Vaihteen koroke	2	
9	9	32093	Kulmavaihde	1	
9	10		Kiila, 8x10x60	1	
9	11	32230	Hydraulipumppu, numeroon ->4355	1	
9	11	32424	Hydraulipumppu, numerosta 4356->	1	
9	12	32398	Lukkoventtiilin alusta	1	
9	13	32371	Lukkoventtiili	1	
10	1	32231	Venttiili ?	1	
10	2	14486	Kuulapääventtiili	2	
10	3	10923	Jakotukki	2	
10	4	32232	Välitanko	1	
10	5	11446	Laakeripää M16	2	

Kuva	Osa	Til. Nro	Nimi	Kpl	Huom.
10	6	32240	Venttiili 2/6	1	
10	7	32233	Lukitusvipu	1	
10	8	32234	Keinuvipu	2	
10	9	32218	Laakeri	2	
10	10	10082	Laakeri	2	
10	11	32235	Kiila	1	
10	12	31852	Laakeripää M12	2	
10	13	32395	Venttiiliryhmä	1	
10	14	32397	Lisäöljyventtiilin pesä	1	
10	15	32396	Lisäöljyventtiilin patruuna	1	
Kuljetin					
11	1	13675	Pyörä	2	
11	2	11200	Taittoratas	2	
11	3	10596	Laakeri 6205	2	
11	4	11003	Pyörän pidin	2	
11	5	11004	Jousi	2	
11	6	11779	Geroottori	1	
11	7	13676	Vetoakseli	1	
11	8	10997	Laakeri	1	
11	9	32236	Lukitusvipu	1	
11	10	13677	Ketjun pidin	1	
11	11	11657	Taittopyörä	2	
11	12	11658	Tappi	2	
11	13	32248	Kääntöpalkki	1	
11	14	31939	Kiinnitys sanko	1	
11	15	11375	Jousi	1	
12	1	13680	Ketju, täydellinen, sis. kolat	1	
12	2	11377	Lukkopala	1	
12	3	11376	Kolan kiinnike	1	
12	4	11655	Kola	1	

ENGLISH

Picture	Part	Order Code	Item	Pc.	Note.
1	1	32174	In-feed deck cover rear	1	
1	2	32175	In-feed deck cover front	1	
1	3	32176	Sawbar cover	1	
1	4	32422	Gas spring	1	
1	5	32177	Chute net	1	
1	6	32178	Control panel cover	1	
1	7	32179	Front cover, left	1	
1	8	32180	Protective plate	1	
1	9	32181	Front cover, right	1	
1	10	31853	Handle	1	
2	1	32182	Cover plate	1	
2	2	32183	Electric motor cover	1	
2	3	32184	Plastic cover	1	
2	4	10579	Active cover hinge	3	
2	5	32185	Prevention of simultaneous operation	1	
2	6	32186	Rear cover, left	1	
2	7	31759	Three-point hitch, lower	2	
2	8	32187	Sawdust trough cover	1	
2	9	31758	Three-point hitch, upper	1	
2	10	32188	Rear cover, right	1	
2	11	32189	Upper cover	1	
3	1	32191	Sight glass	1	
3	2	31810	Hydraulic oil filter	2	
3	3	10917	Filter cartridge	2	
3	4	10141	Oil tank cap	1	
3	5	32069	Cock	1	
3	6	32192	Chain oil tank cover	1	
3	7	32193	Chain oil tank	1	
3	8	10842	Chain oil tank cap	1	
3	9	32194	Bracket	1	
3	10	32195	Manual starter of the splitting operation	1	
3	11	32196	Valve support	1	
3	12	13663	5-spool valve	1	
3	13	31746	Conveyor speed valve	1	
3	14	32241	Adjustment valve for sawing	1	
3	15	32039	Joystick valve	1	
3	16	32191	Sight glass	1	
4	1	13633	Keel roller	2	
4	2	32197	Keel roller shaft	1	
4	3	15422	Scraper	1	
4	4	31348	Bearing	2	
4	5	11252	Roller	1	
4	6	11240	Roller shaft	1	

Picture	Part	Order Code	Item	Pc.	Note.
4	7	11245	Support leg	1	
4	8	15360	Lock bar	1	
4	9	11235	Table extension	1	
4	10	13632	Bearing	2	
4	11	15352	Roller	1	
4	12	15353	Roller shaft	1	
4	13	13630	In-feed belt	1	
4	14	10600	Rubber fastener	1	
5	1	32198	In-feed deck	1	
5	2	32199	Adjustment pad for the clamp	1	
5	3	32200	Clamp	1	
5	4	13657	Clamp cylinder	1	
5	5	31986	Clamp roller	1	
5	6	10554	Clamp motor	1	
5	6	10554	In-feed deck motor	1	
5	7	13644	Bearing	1	
5	8	11076	Drive roller	1	
5	9	32201	Drive roller bracket	1	
5	10	13644	Bearing	1	
5	11	10997	Bearing	1	
6	1	32202	Lever	1	
6	2	32035	Bearing	1	
6	3	13657	Cylinder	1	
6	4	32203	Blade shaft	1	
6	5	32042	Adjustment screw	2	
6	6	32204	Protective plate	1	
6	7	32205	Drive roller	1	
6	8	32206	Screw	2	
6	9	32031	Attachment flange	1	
6	10	32207	Saw-bar	1	
6	11	32251	Saw-chain	1	
6	12	32208	Drive motor for the saw	1	
6	13	32209	Protective plate	1	
7	1	13605	Guide block	1	
7	2	32210	Oil pump	1	
7	3	32211	Launch bar	1	
7	4	13635	Bearing	2	
7	5	32212	Locking lever	1	
7	6	32213	Launch bar	1	
7	7	10579	Hinge	2	
7	8	32214	Pad	1	
7	9	11380	Roller	1	
7	10	32215	Launch linkage	1	
7	11	32216	Intermediate rod	1	
7	12	10060	Bearing	1	
7	13	10081	Bearing	1	
7	14	10081	Bearing	2	

Picture	Part	Order Code	Item	Pc.	Note.
7	15	32217	Launch plate	1	
7	16	15323	Splitting valve	1	
7	17	12036	Valve lever	1	
7	18	32218	Bearing	2	
7	19	32219	Holder	1	
8	1	31980	Glide plastic	2	
8	2	32220	Dropping plate	1	
8	3	32221	Pin	1	
8	4	32222	Cylinder	1	
8	5	32223	Adjustment arm	1	
8	6	11226	Pin	1	
8	7	13655	Cylinder	1	
8	8	32224	Frame pipe	1	
8	9	32225	Vertical arm	1	
8	10	31835	Lock	2	
8	11	31832	Adjustment sleeve	2	
8	12	32226	Pusher cylinder	1	
8	13	32227	Pusher	1	
8	14	PX100060	Splitting wedge 2/6	1	Standard equipment
8	14	PX100040	Splitting wedge 2/4	1	Option
8	14	PX100080	Splitting wedge 2/8	1	Option
8	14	PX100120	Splitting wedge 2/12	1	Option
8	14	PX100020	Splitting wedge 2/0	1	Option
8	14	PX100100	Splitting wedge 2/10	1	Option
8	15	13653	HTS	1	
8	16	13660	Cylinder	1	
8	17	22398	Lock pin	1	
8	18	13652	Cotter	1	
8	19	11375	Spring	1	
9	1	32238	Electric motor 22 kW	1	
9	2	32245	Automatic starter 22 kW	1	
9	3	32242	Claw-clutch, SM	1	
9	4	31801	Rubber coupling	1	
9	5	32246	Coupling, pump	1	
9	6	31581	Appliance inlet 63 A	1	
9	7	32228	Appliance inlet bed	1	
9	8	32229	Gear elevation	2	
9	9	32093	Angular gear	1	
9	10		Key, 8x10x60	1	
9	11	32230	Hyrdaulic pump, to number ->4355	1	
9	11	32424	Hyrdaulic pump, from number 4356->	1	
9	12	32398	Lockvalve base	1	
9	13	32371	Lockvalve	1	
10	1	32231	Valve	1	
10	2	14486	Ball-head valve	2	
10	3	10923	Manifold	2	
10	4	32232	Intermediate rod	1	

Picture	Part	Order Code	Item	Pc.	Note.
10	5	11446	Bearing head M16	2	
10	6	32240	Valve 2/6	1	
10	7	32233	Locking lever	1	
10	8	32234	Rocker lever	2	
10	9	32218	Bearing	2	
10	10	10082	Bearing	2	
10	11	32235	Wedge	1	
10	12	31852	Bearing head M12	2	
10	13	32395	Valve Group	1	
10	14	32397	Extra oil valve base	1	
10	15	32396	Extra oil valve cartridge	1	
Conveyor					
11	1	13675	Wheel	2	
11	2	11200	Return roller	2	
11	3	10596	Bearing 6205	2	
11	4	11003	Wheel holder	2	
11	5	11004	Spring	2	
11	6	11779	Gerotor	1	
11	7	13676	Drive shaft	1	
11	8	10997	Bearing	1	
11	9	32236	Locking lever	1	
11	10	13677	Chain holder	1	
11	11	11657	Idler	2	
11	12	11658	Pin	2	
11	13	32248	Swing beam	1	
11	14	31939	Fixing bow	1	
11	15	11375	Spring	1	
12	1	13680	Chain, complete, incl. flights	1	
12	2	11377	Lock piece	1	
12	3	11376	Flight clamp	1	
12	4	11655	Flight	1	