

FIN VARAOSALUETTELO
S RESERVEDELSLISTA
GB SPAREPARTS LIST

Palax Combi TSV E

TR/ TR
TR/ OHD
TR/ SM
PALAX transportör 3,5 m
PALAX transportör 4,5 m

FIN	Kone	Sarjanumero	Valmistusvuosi
S	Maskin	Tillverkningsnummer	Tillverkningsår
GB	Machine	Serial number	Manufacturing year
	Palax Combi TSV E		
	Palax Kuljetin Palax Transportör Palax Conveyor		

Tilausohje

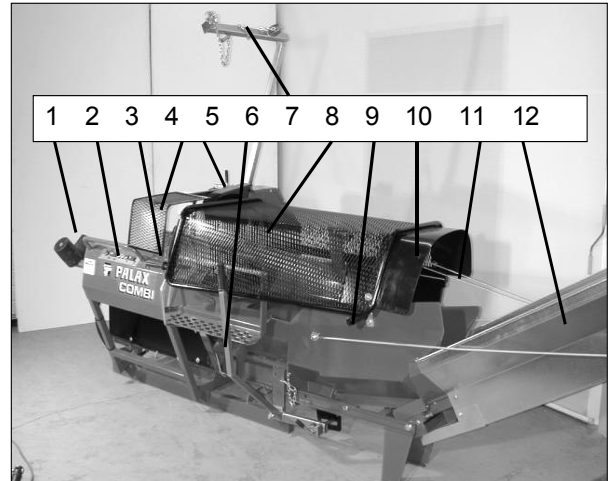
Beställningsåd

Ordering guide

1. Etsi kuva jossa haluamasi osa on.
1. Sök bilden där den önskade delen finns.
1. Seek the right picture.

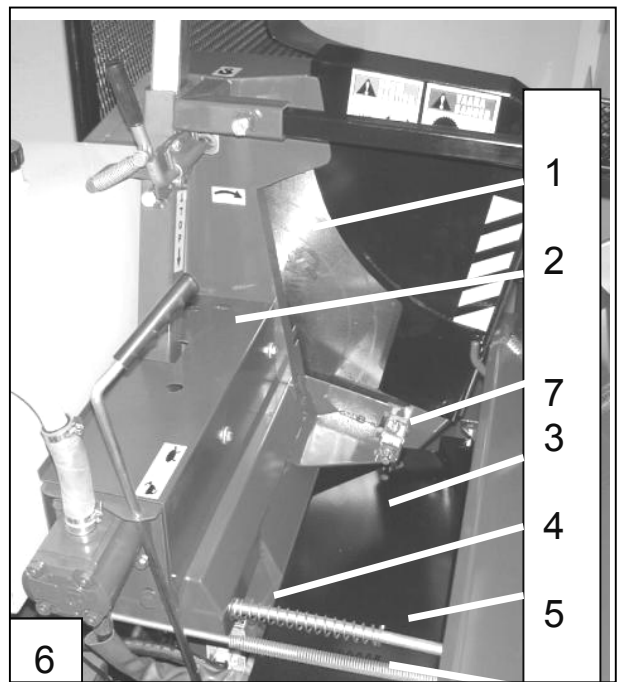
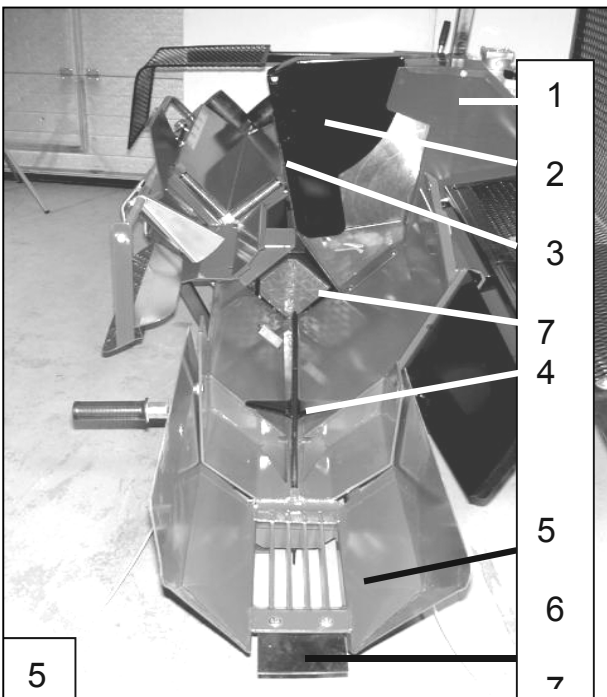
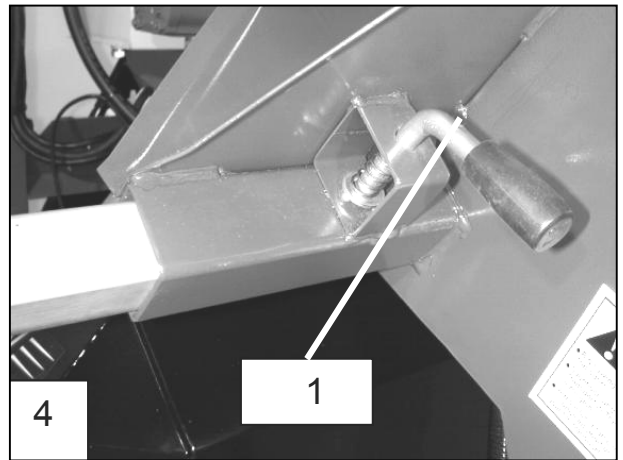
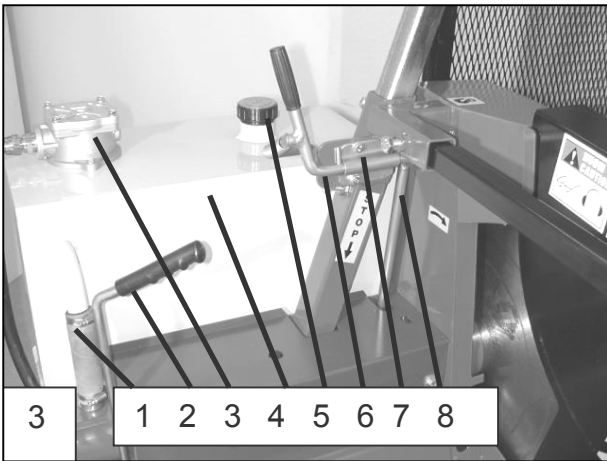
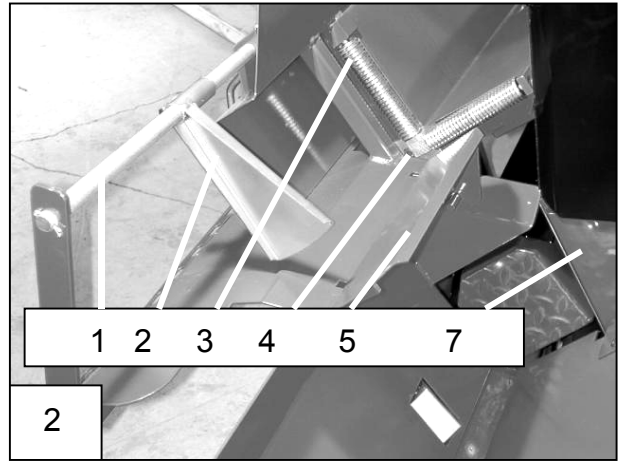
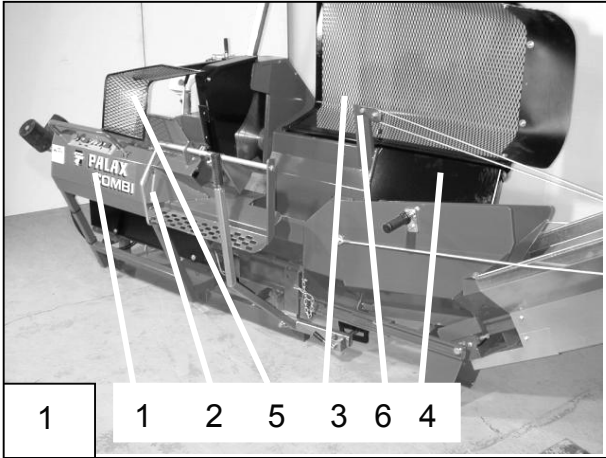
2. Katso kuvasta osan numero.
2. Se delnumret.
2. See the part number.

3. Katso osaluettelosta kuvanumeron ja osanumeron avulla tilausnumero.
3. Sök med hjälp av bild- och delnummer reservdelnumret i reservdelförteckningen.
3. Look, by using the picture- and partnumber for the right orderingnumber of the sparepart from the spareparts list.

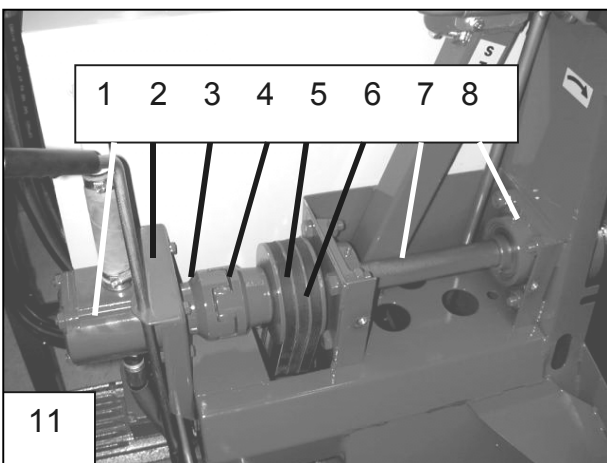
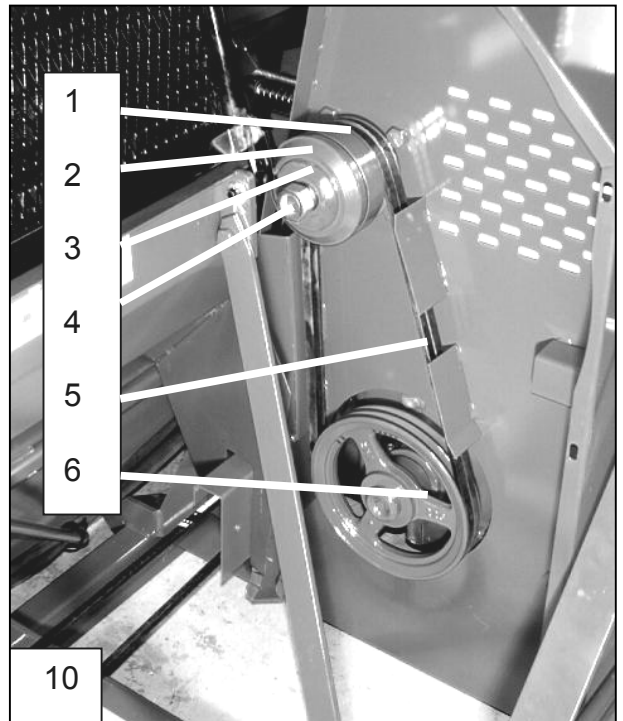
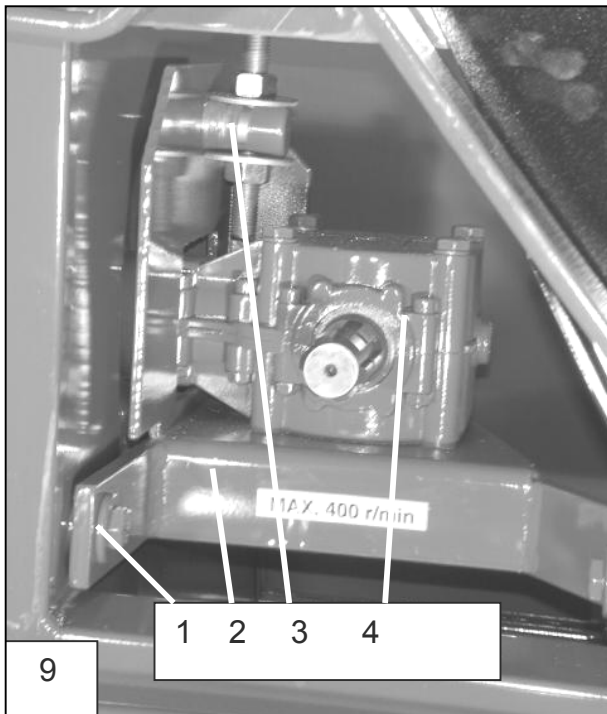
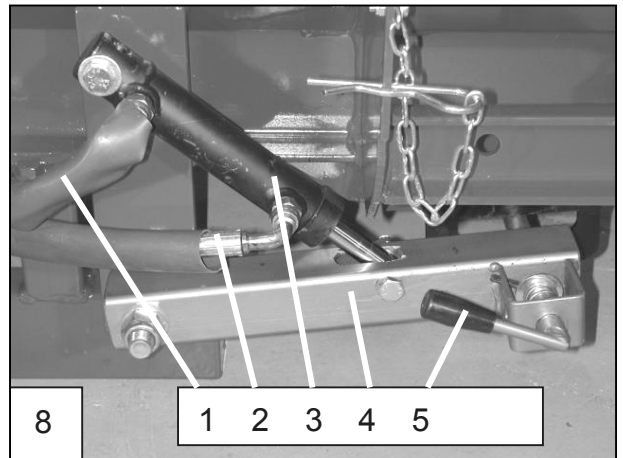
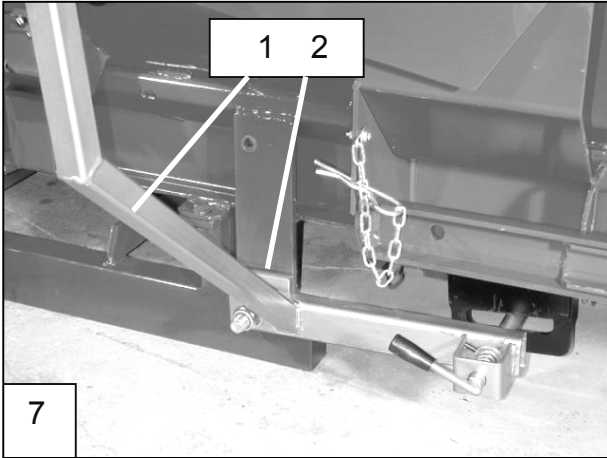


4. Tilauksessa mainittava aina tilausnumero, osan nimi, koneen sarjanumero ja valmistusvuosi.
4. Vid beställning bör alltid uppges: reservdelnummer, delens benämning, serienummer och tillverkningsår.
4. When ordering always mention the sparepart number, partname, serialnumber and manufacturing year.

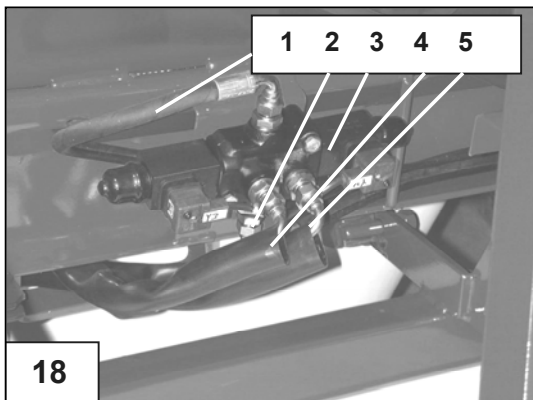
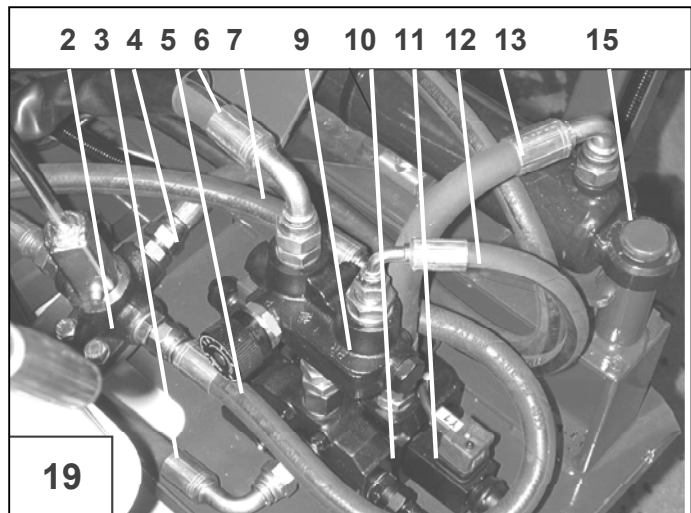
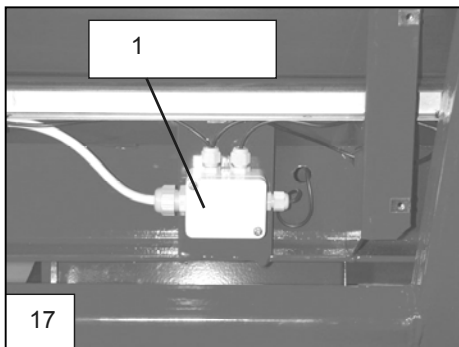
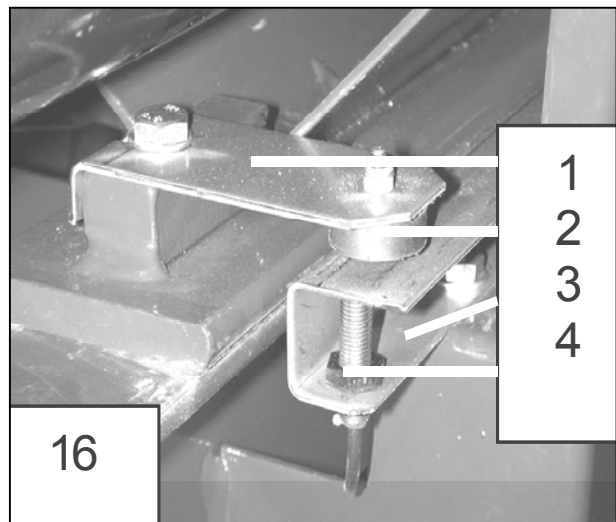
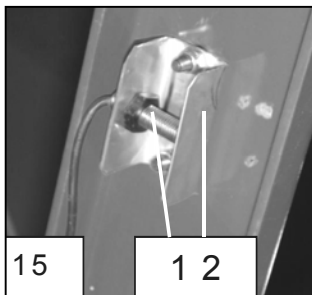
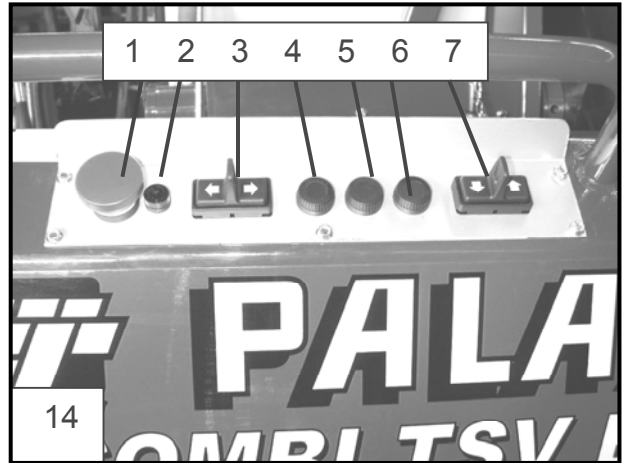
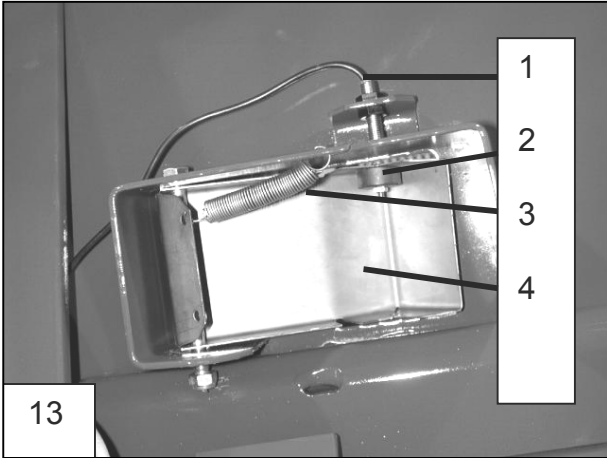
Palax Combi TSV E



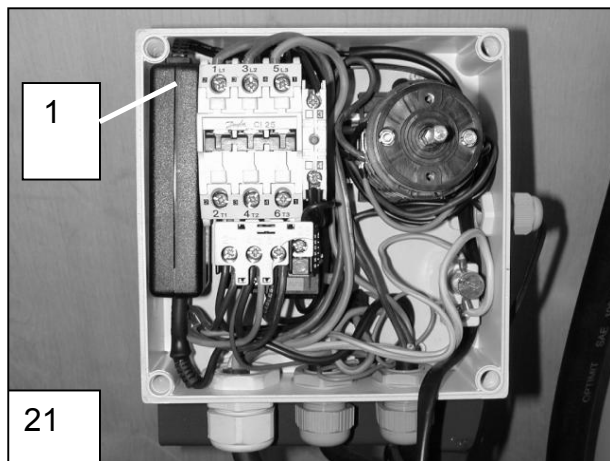
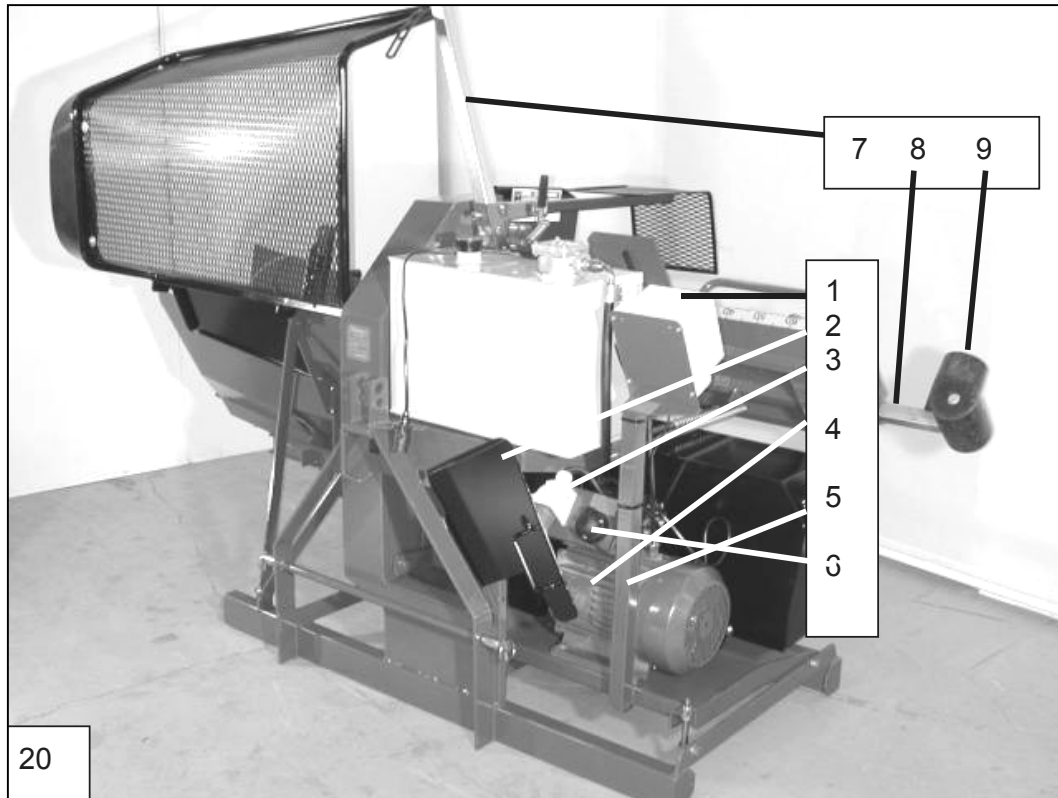
Palax Combi TSV E



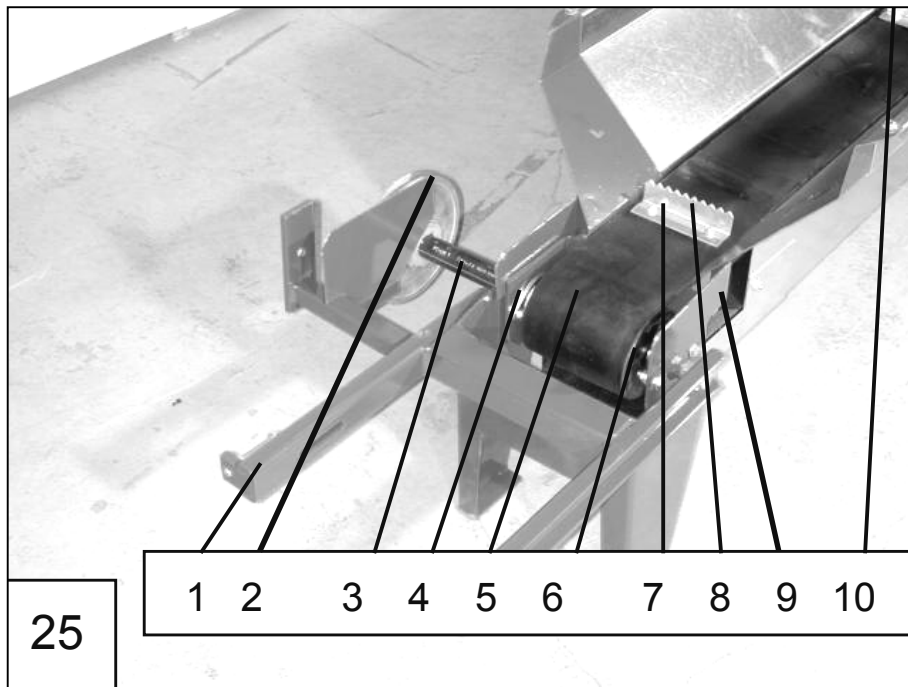
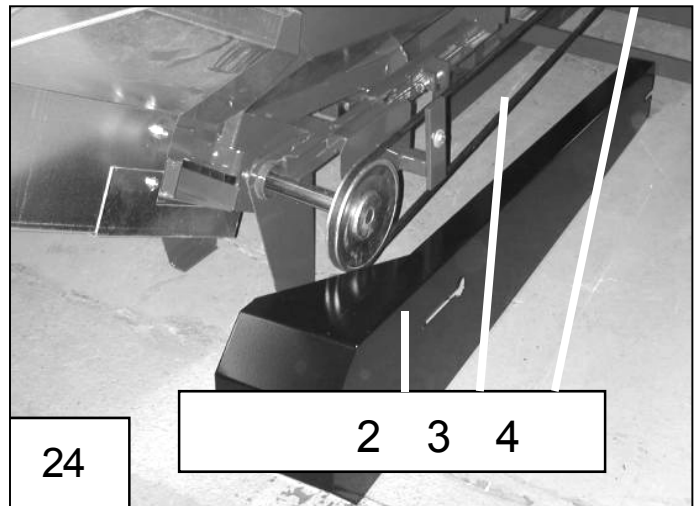
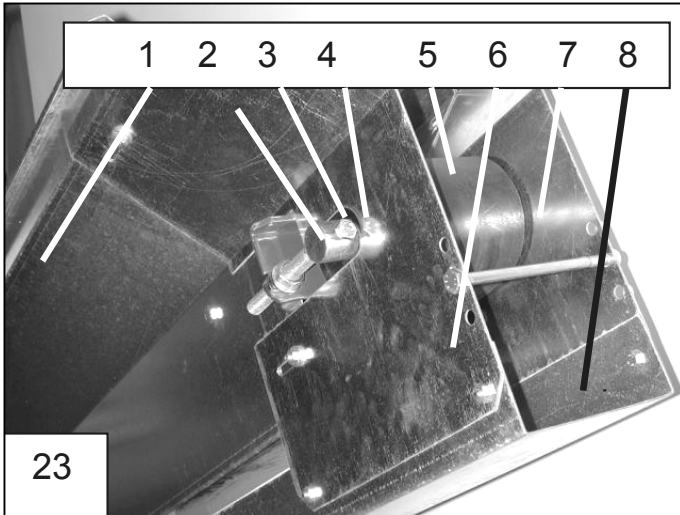
Palax Combi TSV E



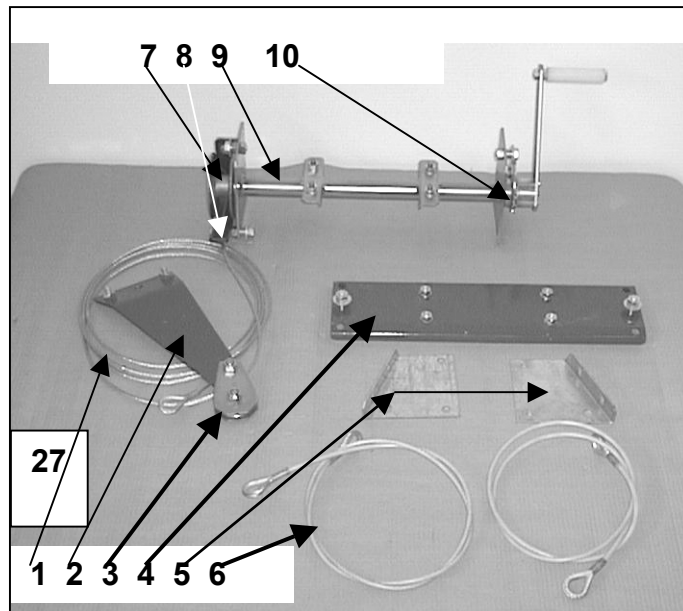
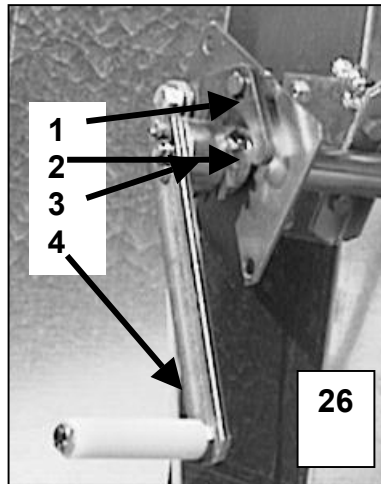
Palax TSV E sähkökäyttö



Palax kuljetin



Palax kuljetin vinssi



Delförteckning				
Bild	Del	Kood	Benämning	Mått och typ
1	1	K1207001	Vagga	
1	2	OJV101168V	Fjäder	1,0x11x68C
1	3	K1207006	Skyddsgällar	
1	4	L1207850	Bakre skydd	Plast
1	5	K1204001	Gallerskydd klinga	
1	6	OET62N/S	Magnet	23x10x4,5
2	1	K1208003	Axel längdbegränsare	
2	2	K1208001	Stoppare	
2	3	K1801440	Spårad rulle	
2	4	K1801005	Fäste spårad rulle	
2	5	K1207490	Förlängningsvagg	
2	7	K1202001	Lock spårränna	
3	1	OK1808040	Sugslang	27x110
3	2	K1216001	TSV- spak	
3	2	OH1803070	Filter komplett	
3	3	OH1803075	Filter	F 10 60/3
3	4	K1803001	Oljetank	
3	5	OH1803200	Påfyllnadskork, 1 1/2"	TMDFA-112
3	6	K1206080	Kopplingspak	16x600
3	7	L 1206-100	Monteringsplåt	03x60x80
3	8	K1215-001	Kopplingstång	
4	1		Snabblås komplett	
5	1	K1203001	Sidoplåt klinga	
5	2	K1205001	Klingskydd	
5	3	L1205040	Glidskena	08x60x500
5	4	11211-240	Klyvyxa 2/4	
5	5	K7008002	Skräpurskillningsrost	
5	6	K7008310	Gummi	
5	7	K1212001	Inmatare	
6	1	11808-230	Kapkring	35/700
6	1	11808-231	Kapkring hårdmetall	
6	2	L1206120	Klingaxelskydd	02x300x450
6	3	K1214001	Skyddskåpa	
6	4	OJP2828200ZC	Fjäder	2,8x28x200C
6	5	K120755	Stoppstång	
6	6	OJ2520330VC	Fjäder 2,5x25x330C	
6	7	OY180173	Stödbit trä	
7	1	K1211001	Klyvyxans just.stång	
7	2		Friktionsskiva	75/20x03

Delförteckning				
Bild	Del	Kood	Benämning	Mått och typ
8	1	OH1200-1300	Tryckslang	Venttiili- Sylinteri
8	2	OH1200-1300	Tryckslang	Venttiili- Sylinteri
8	3	OH36/16x100	Cylinder	
8	4	K1234001	Länkarm	
8	5	K1234002	Snabblås komplett	
9	1	O1206070	Bussning	12/30x22
9	2	K1206001	Moteringsplatta vinkelv.	
9	3	O1206090	Länk	30x40
9	4	OV1020190G221	Vinkelväxel, Bondioli	
10	1	K1808200	Kilremsskiva	125x75
10	2	OVALU125L	Tryckplatta	124x26
10	3	K1808290	Kil	08x25
10	4	OMM24D934	Mutter	M24x2 DIN 936
10	5	OVSPA1382	Kilrem	SPA 1382
10	6	OSPA2-220/25	Kilremsskiva	SPA2-220/25
11	1	OH1808060	Oljepump, Bondioli	GP 2S26 CNFR3/4 R1/2
11	2	L1206110	Mont.plåt oljepump	06x150x187,5
11	3	OV1808110	Koppling komplett	JKP80
11	4	OV1808112B	Kopplingsgummi	
11	5	OVSPA1320	Kilrem	SPA 1320
11	6	K1804180	Kilremsskiva	SPA120/35-3
11	7	K1206200	Axel	35x520
11	8	OLUCF-207	Flänslager	UCF-207
12	1	OE1201A	Styrcentral	epec
13	1	OEMAN-0812-B	Reed-rele	
13	2	OET62N/S	Magnet	23x10x4,5
13	3	OJV101153	Fjäder	
13	4	K1209250	Utlösare	
14	1		Snabbstopsbrytare	
14	2	O5x20 8 AMP	Säkring	
14	3		Brytare	Carlingswitch
14	4	O738500 MERIT	Varningslampa grön	
14	5	O738300 MERIT	Varningslampa gul	
14	6	O738700 MERIT	Varningslampa röd	
14	7		Brytare	Carlingswitch
15	1	OEMAN-0812-B	Reed-rele	
15	2	L1209400	Fästplåt rele	
16	1	L1212100	Fäste magnet	
16	2	OET62N/S	Magnet	23*10/1,5
16	3	L1209260	Lägesbrytarskena	1*80*700RST
16	4	OEMAN-0812-B	Reed-rele	
17	1		Fördelningsdosa	

		Delförteckning		
Bild	Del	Kood	Benämning	Mått och typ
18	1	OH 1200-1300	Tryckslang	
18	2	OH 1200-1300	Tryckslang	
18	3	MD/1GZ(180)AE1 12 V	Ventil klyvyxa	
18	4	OH 1200-560S	Tryckslang	
18	5	OH 1200-560S	Tryckslang	
19	2	OH3W12	TSV-ventil	
19	3	OH 1200-500	Tryckslang	
19	4	OH1200-1200	Tryckslang	
19	5	OH1200-500	Tryckslang	
19	6	OH1200-600S	Tryckslang	
19	7	OH1200-1150	Tryckslang	
19	9	FD50R1/2	Flödesventil	
19	10	OH1207100	Ventil Rotec	
19	11		Magnetlindning kompl.	
19	12	OH1200-1300	Tryckslang	
19	13	OH1200-260	Tryckslang	
19	14	OH1806105	Sylinder	Ø 50
		OH1806500 TSV	Tätningssats	Syl Ø 50 Tsv
19	14	OH1806106	Sylinder	Ø 60
		OH1806600 TSV	Tätningssats	Syl Ø 60 Tsv
		OSV30DIN471	Låsring	
20	1	OE1806105	Y-D start ISK 380	
20	2	K1231010	Skyddsplåt	
20	3	OE1804280	Stöpsel hon	
20	4	OE7,5B3-1500	EI-motor	7,5 kW/380 V
20	5	K1230010	Monteringsplåt EI-mot.	
20	6		Euro-kontakt	
20	7	K7007001	Transportstöd	
20	8	K1801002	Förlängningsbord kompl	
20	9	OK22/60200	Stödrulle	
21	1	OESSL40-7612	Spänningsomvandlare	
22	1	L1233001 V	Remskydd V	
22	2	L1233001 O	Remskydd H	
23	1	L7001020	Ramplåt 3,5 m	
23	1	L7001025	Ramplåt 4,5 m	
23	2	K7003001	Justerholk	
23	3	K7003020	Axel	
23	4	OL6202RS	Lager	
23	5	OP7003010	Övre rulle kompl..	
23	6	L7001380	Sidoplåt H	
23	7	L7001381	Sidoplåt V	
23	8	L7001490	Avlägsnarplåt	

